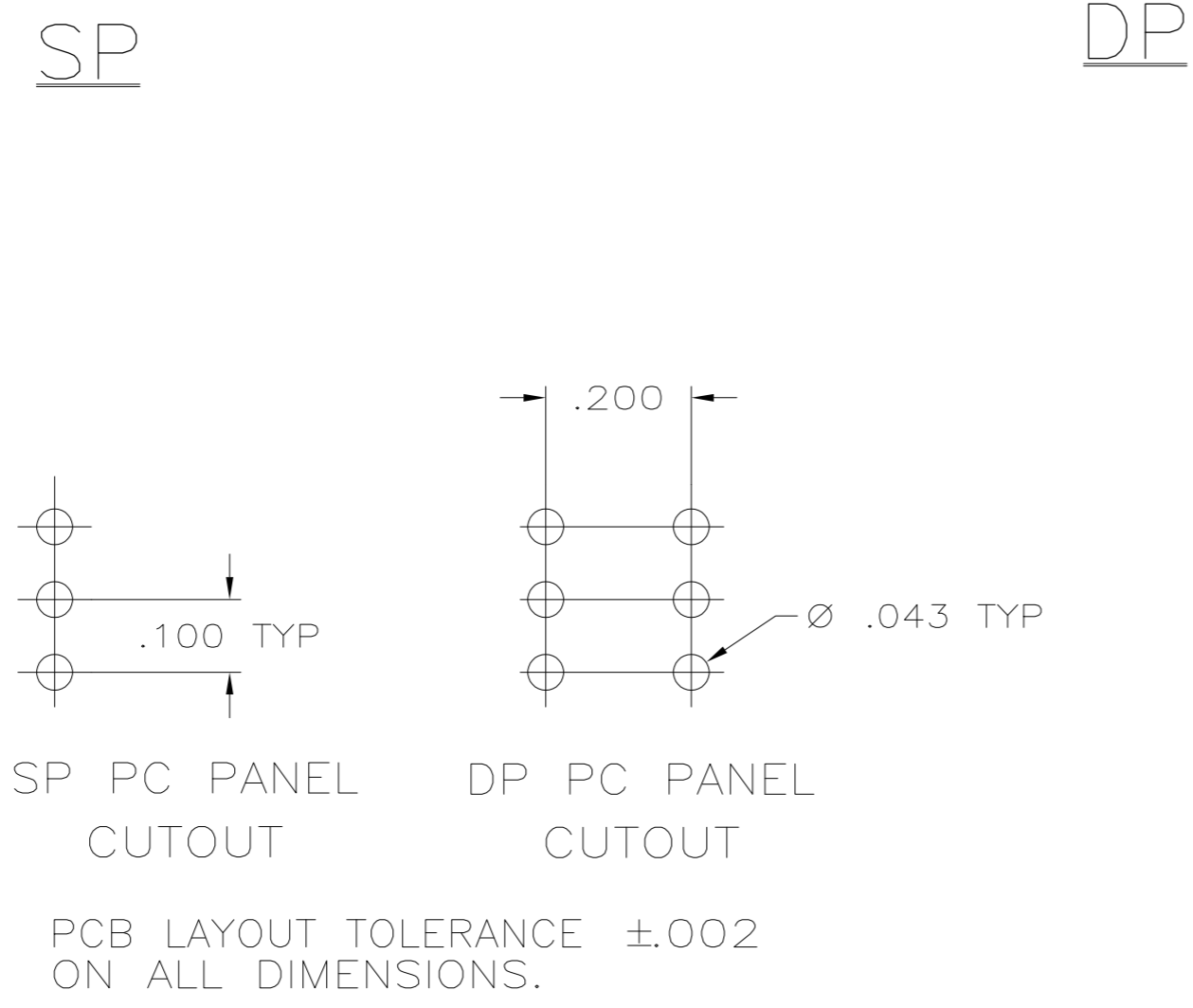
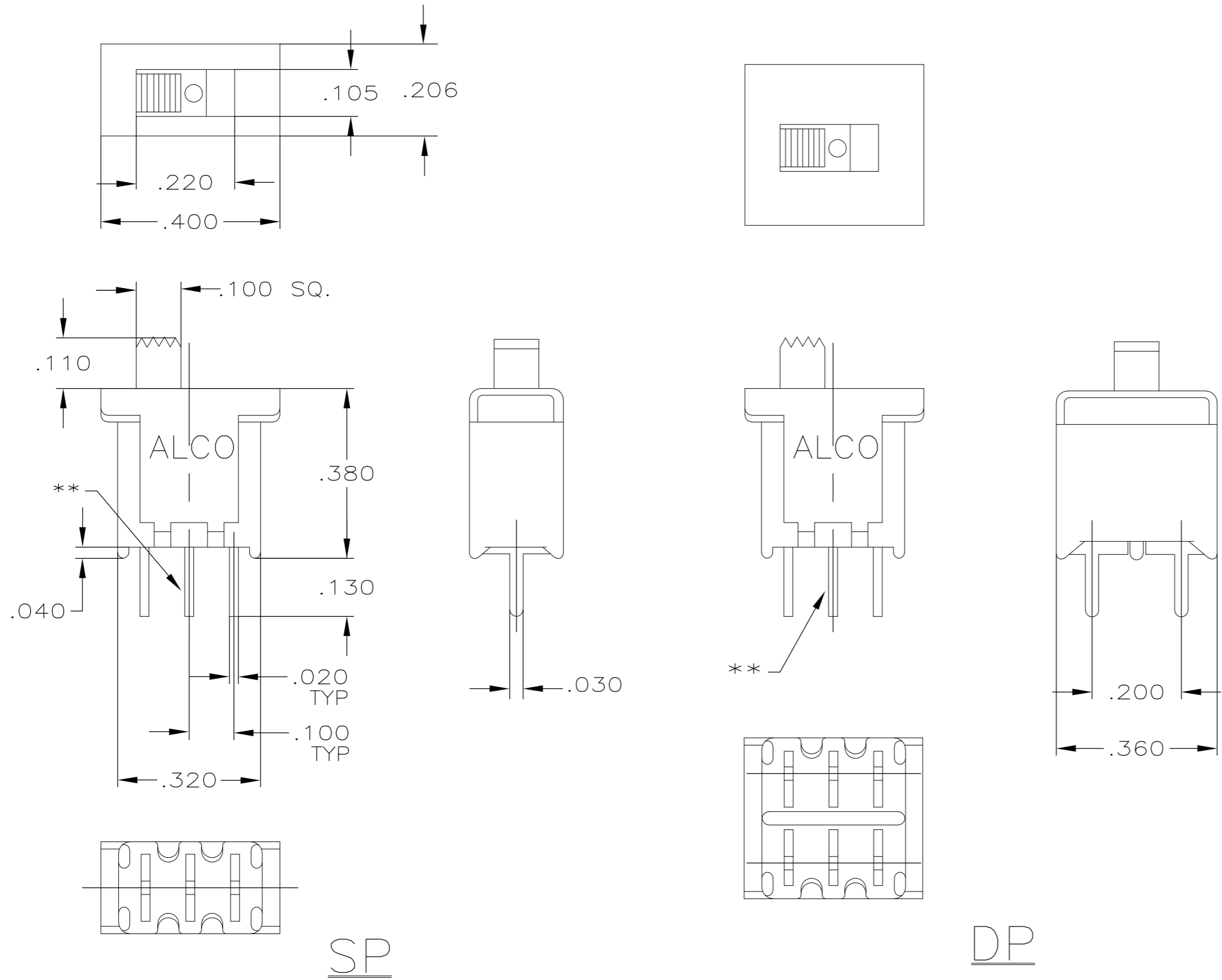


THIS DRAWING IS UNPUBLISHED. RELEASED FOR PUBLICATION  
 © COPYRIGHT - By - ALL RIGHTS RESERVED.

LOC		DIST		REVISIONS			
P	LTR	DESCRIPTION		DATE	DWN	APVD	
AD	00	B1	REVISED PER ECO-11-004917		11MAR11	RK	HMR

CONVERSION CHART	
INCH	MM
.010	0,25
.020	0,51
.030	0,76
.040	1,01
.100	2,54
.105	2,67
.110	2,79
.130	3,30
.200	5,08
.206	5,23
.220	5,59
.320	8,13
.360	9,14
.380	9,65
.400	10,16



PCB LAYOUT TOLERANCE ±.002 ON ALL DIMENSIONS.

**SPECIFICATIONS:**

**MATERIALS:**  
 CASE: LCP, 94V-0.  
 ACTUATOR: PBT, 94V-0.  
 MOVING CONTACT: COPPER, GOLD PLATE OVER NICKEL.  
 FIXED CONTACT/TERMINAL: COPPER, GOLD PLATE OVER NICKEL.

**ELECTRICAL:**  
 CONTACT RATING: 0.4 VA MAX. @ 20 VDC OR PEAK AC.  
 INITIAL CONTACT RESISTANCE: 20 MILLIOHMS MAX. @ 100 MV & 1 MA.  
 INSULATION RESISTANCE: 1,000 M. MIN. AT 500 VDC.  
 DIELECTRIC STRENGTH: 1000 VOLTS RMS AT SEA LEVEL.  
 LIFE: 60,000 - 80,000 CYCLES.

**MECHANICAL:**  
 ACTUATION FORCE: (EG OPTION ONLY)  
 LEFT TO CENTER & RIGHT TO CENTER: 160 TO 665 GRAMS WITH AN AVERAGE OF 412 GRAMS WHILE UTILIZING A 3 SIGMA VARIATION.  
 CENTER TO RIGHT & CENTER TO LEFT: 170 TO 685 GRAMS WITH AN AVERAGE OF 428 GRAMS WHILE UTILIZING A 3 SIGMA VARIATION.

**ENVIRONMENTAL:**  
 OPERATING TEMPERATURE: -4°F TO +176°F (-20°C TO +80°F).  
 STORAGE TEMPERATURE: -4°F TO +176°F (-20°C TO +80°F).

**NOTES:**

- INTERPRET DRAWING PER ASME Y14.5M-1994.
- SOLDERABILITY PER EIA 364-52, CLASS 2, CATEGORY 1

\*\* CENTER TERMINAL NOT FURNISHED WITH A & K ACTION CODES.

THIS DRAWING IS A CONTROLLED DOCUMENT.		DWN R BROWN 06SEP2007	<b>TE</b> TE Connectivity	
DIMENSIONS: INCHES		CHK M SARVER 06SEP2007		
TOLERANCES UNLESS OTHERWISE SPECIFIED:		APVD M SARVER 06SEP2007	NAME SLIDE SWITCH	
0 PLC ± -		PRODUCT SPEC	SIZE CAGE CODE DRAWING NO RESTRICTED TO	
1 PLC ± -		APPLICATION SPEC	A2 00779 C=1437579-8	
2 PLC ± -		WEIGHT -	SCALE 4:1 SHEET 1 OF 1 REV B1	
3 PLC ± .010		CUSTOMER DRAWING		
4 PLC ± -				
ANGLES ± -				
FINISH -				

Компания «Life Electronics» занимается поставками электронных компонентов импортного и отечественного производства от производителей и со складов крупных дистрибьюторов Европы, Америки и Азии.

С конца 2013 года компания активно расширяет линейку поставок компонентов по направлению коаксиальный кабель, кварцевые генераторы и конденсаторы (керамические, пленочные, электролитические), за счёт заключения дистрибьюторских договоров

Мы предлагаем:

- Конкурентоспособные цены и скидки постоянным клиентам.
- Специальные условия для постоянных клиентов.
- Подбор аналогов.
- Поставку компонентов в любых объемах, удовлетворяющих вашим потребностям.
- Приемлемые сроки поставки, возможна ускоренная поставка.
- Доставку товара в любую точку России и стран СНГ.
- Комплексную поставку.
- Работу по проектам и поставку образцов.
- Формирование склада под заказчика.
- Сертификаты соответствия на поставляемую продукцию (по желанию клиента).
- Тестирование поставляемой продукции.
- Поставку компонентов, требующих военную и космическую приемку.
- Входной контроль качества.
- Наличие сертификата ISO.

В составе нашей компании организован Конструкторский отдел, призванный помогать разработчикам, и инженерам.

Конструкторский отдел помогает осуществить:

- Регистрацию проекта у производителя компонентов.
- Техническую поддержку проекта.
- Защиту от снятия компонента с производства.
- Оценку стоимости проекта по компонентам.
- Изготовление тестовой платы монтаж и пусконаладочные работы.



Тел: +7 (812) 336 43 04 (многоканальный)

Email: [org@lifeelectronics.ru](mailto:org@lifeelectronics.ru)