

4

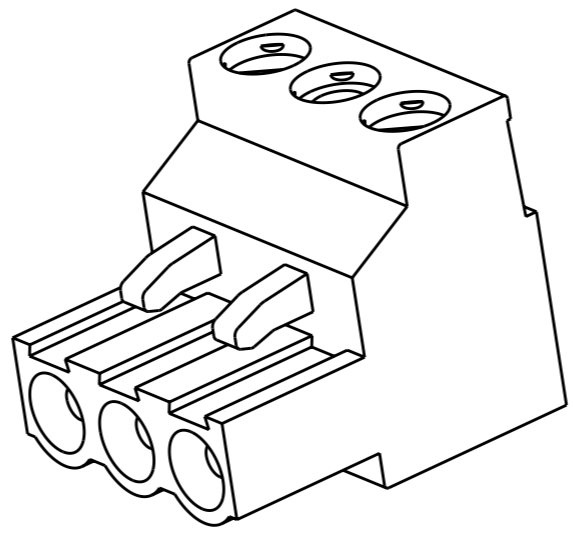
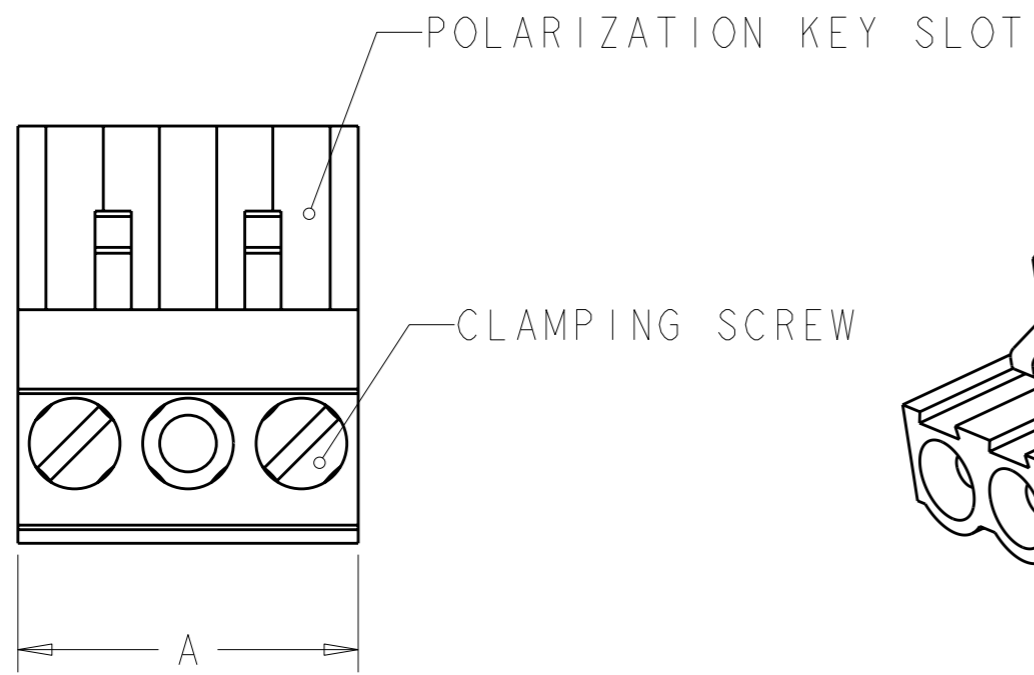
3

2

1

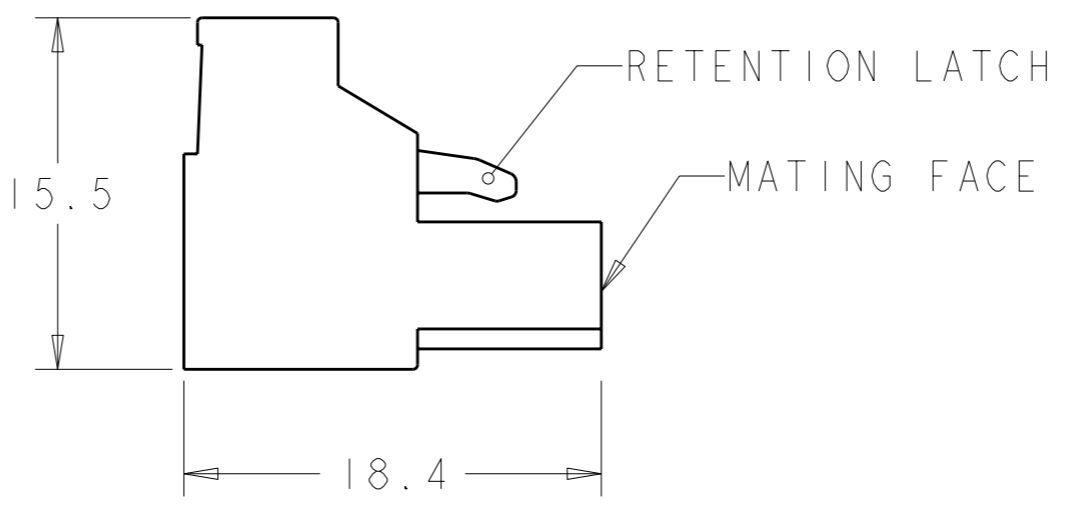
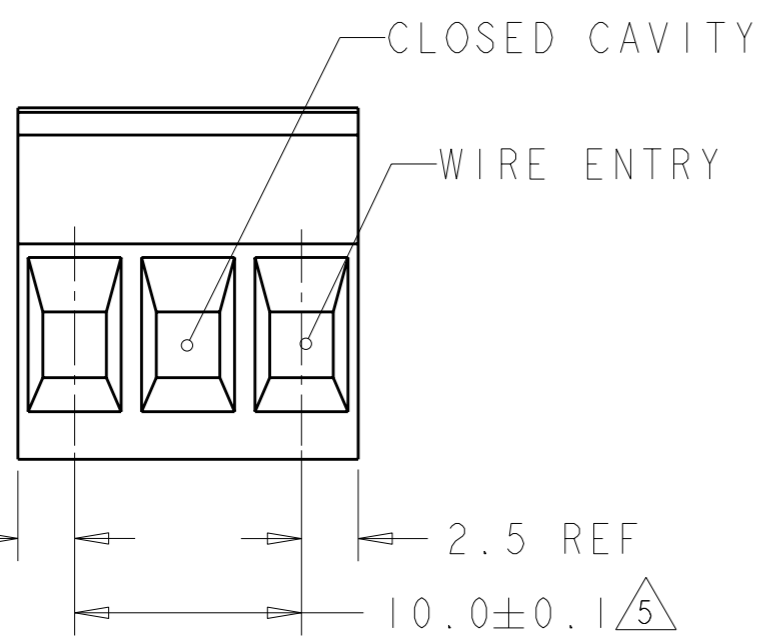
THIS DRAWING IS UNPUBLISHED. RELEASED FOR PUBLICATION 20  
 © COPYRIGHT 20 ALL RIGHTS RESERVED.

| LOC | DIST | REVISIONS   |                           |           |       |
|-----|------|-------------|---------------------------|-----------|-------|
| P   | LTR  | DESCRIPTION | DATE                      | DWN       | APVD  |
|     |      | C2          | REVISED PER ECO-11-021326 | 04NOV2011 | KH MS |

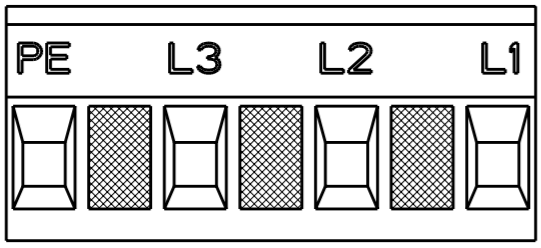


282808-2 AS SHOWN

- 1 MATERIALS AND FINISH  
 HOUSING: PA 6-6, UL 94-V0, COLOR GREEN.  
 CLAMP: BRASS, NICKEL PLATED.  
 DOUBLE SIDE CONTACT SPRING: PHOSPHOR BRONZE, TIN PLATED.  
 CLAMPING SCREW: M3, BRASS, NICKEL PLATED.
- 2 WIRE SIZE RANGE  
 SOLID WIRE: 0,03-2,5mm<sup>2</sup> (13AWG).  
 STRANDED WIRE: 0,03-1,5mm<sup>2</sup> (15AWG).
- 3 RECOGNIZED UNDER THE COMPONENT PROGRAM OF  
 UNDERWRITERS LABORATORIES INC., FILE<sup>o</sup> E60677.
- 4 IMQ CERTIFICATE WITH SURVEILLANCE IN  
 CONFORMITY WITH IEC 998-1/998-2-1.
- 5 NOT CUMULATIVE TOLERANCE.
- 6 PERMANENT MARKING, COLOR BLACK.



| DIM. A | NO OF POS. | PART NUMBER |
|--------|------------|-------------|
| 35     | 4          | 1-282808-4  |
| 125    | 13         | 1-282808-3  |
| 115    | 12         | 1-282808-2  |
| 105    | 11         | 1-282808-1  |
| 95     | 10         | 1-282808-0  |
| 85     | 9          | 282808-9    |
| 75     | 8          | 282808-8    |
| 65     | 7          | 282808-7    |
| 55     | 6          | 282808-6    |
| 45     | 5          | 282808-5    |
| 35     | 4          | 282808-4    |
| 25     | 3          | 282808-3    |
| 15     | 2          | 282808-2    |



SCALE 2:1  
 1-282808-4 AS SHOWN

|  |  |                                |  |                 |  |
|--|--|--------------------------------|--|-----------------|--|
| THIS DRAWING IS A CONTROLLED DOCUMENT. |  | DWN 23JUL2001<br>E. ZANOLINI   |  | TE Connectivity |  |
| DIMENSIONS: mm                         |  | CHK 23JUL2001<br>D. BIEVENOUR  |  |                 |  |
| TOLERANCES UNLESS OTHERWISE SPECIFIED: |  | APVD 23JUL2001<br>D. BIEVENOUR |  | NAME            |  |
| 0 PLC ±-                               |  | PRODUCT SPEC                   |  | 108-20166       |  |
| 1 PLC ±0.2                             |  | APPLICATION SPEC               |  | 114-20079       |  |
| 2 PLC ±0.25                            |  | WEIGHT                         |  | -               |  |
| 3 PLC ±-                               |  | CUSTOMER DRAWING               |  | SCALE 3:1       |  |
| 4 PLC ±-                               |  | FINISH                         |  | SHEET 1 OF 1    |  |
| ANGLES ±2                              |  | MATERIAL                       |  | REV C2          |  |

Компания «Life Electronics» занимается поставками электронных компонентов импортного и отечественного производства от производителей и со складов крупных дистрибьюторов Европы, Америки и Азии.

С конца 2013 года компания активно расширяет линейку поставок компонентов по направлению коаксиальный кабель, кварцевые генераторы и конденсаторы (керамические, пленочные, электролитические), за счёт заключения дистрибьюторских договоров

Мы предлагаем:

- Конкуренеспособные цены и скидки постоянным клиентам.
- Специальные условия для постоянных клиентов.
- Подбор аналогов.
- Поставку компонентов в любых объемах, удовлетворяющих вашим потребностям.
- Приемлемые сроки поставки, возможна ускоренная поставка.
- Доставку товара в любую точку России и стран СНГ.
- Комплексную поставку.
- Работу по проектам и поставку образцов.
- Формирование склада под заказчика.
- Сертификаты соответствия на поставляемую продукцию (по желанию клиента).
- Тестирование поставляемой продукции.
- Поставку компонентов, требующих военную и космическую приемку.
- Входной контроль качества.
- Наличие сертификата ISO.

В составе нашей компании организован Конструкторский отдел, призванный помогать разработчикам, и инженерам.

Конструкторский отдел помогает осуществить:

- Регистрацию проекта у производителя компонентов.
- Техническую поддержку проекта.
- Защиту от снятия компонента с производства.
- Оценку стоимости проекта по компонентам.
- Изготовление тестовой платы монтаж и пусконаладочные работы.



Тел: +7 (812) 336 43 04 (многоканальный)

Email: [org@lifeelectronics.ru](mailto:org@lifeelectronics.ru)