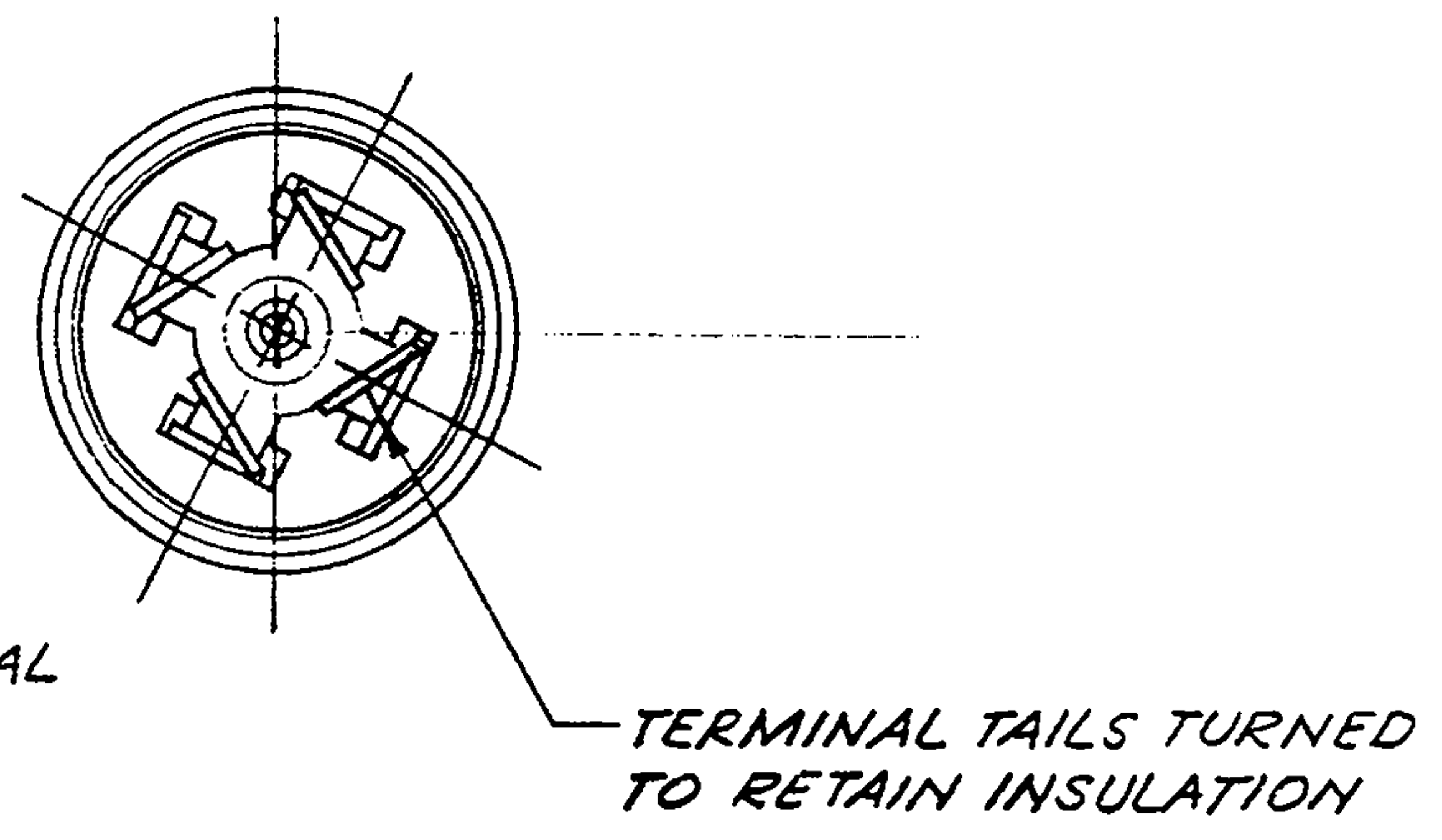
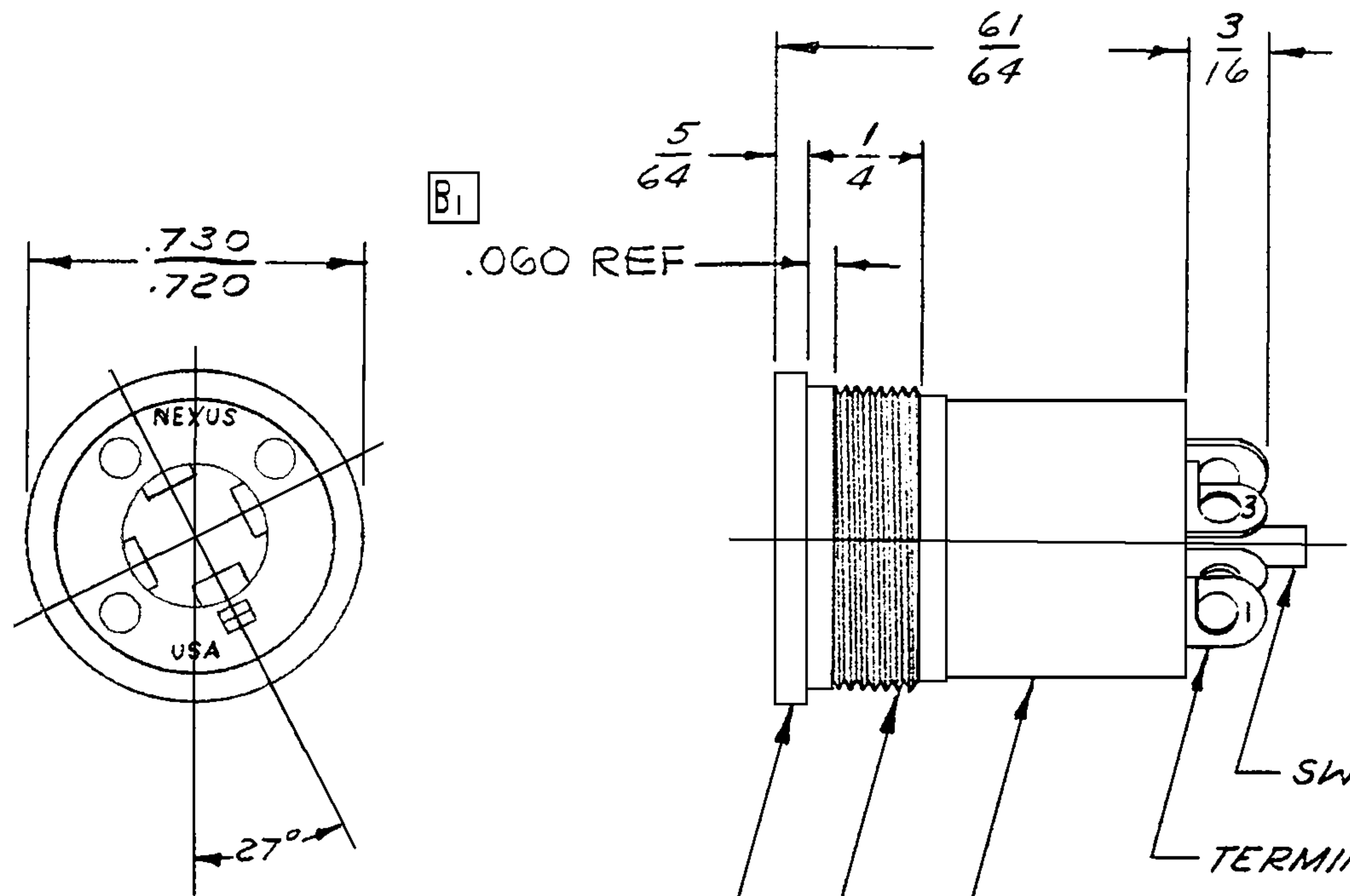


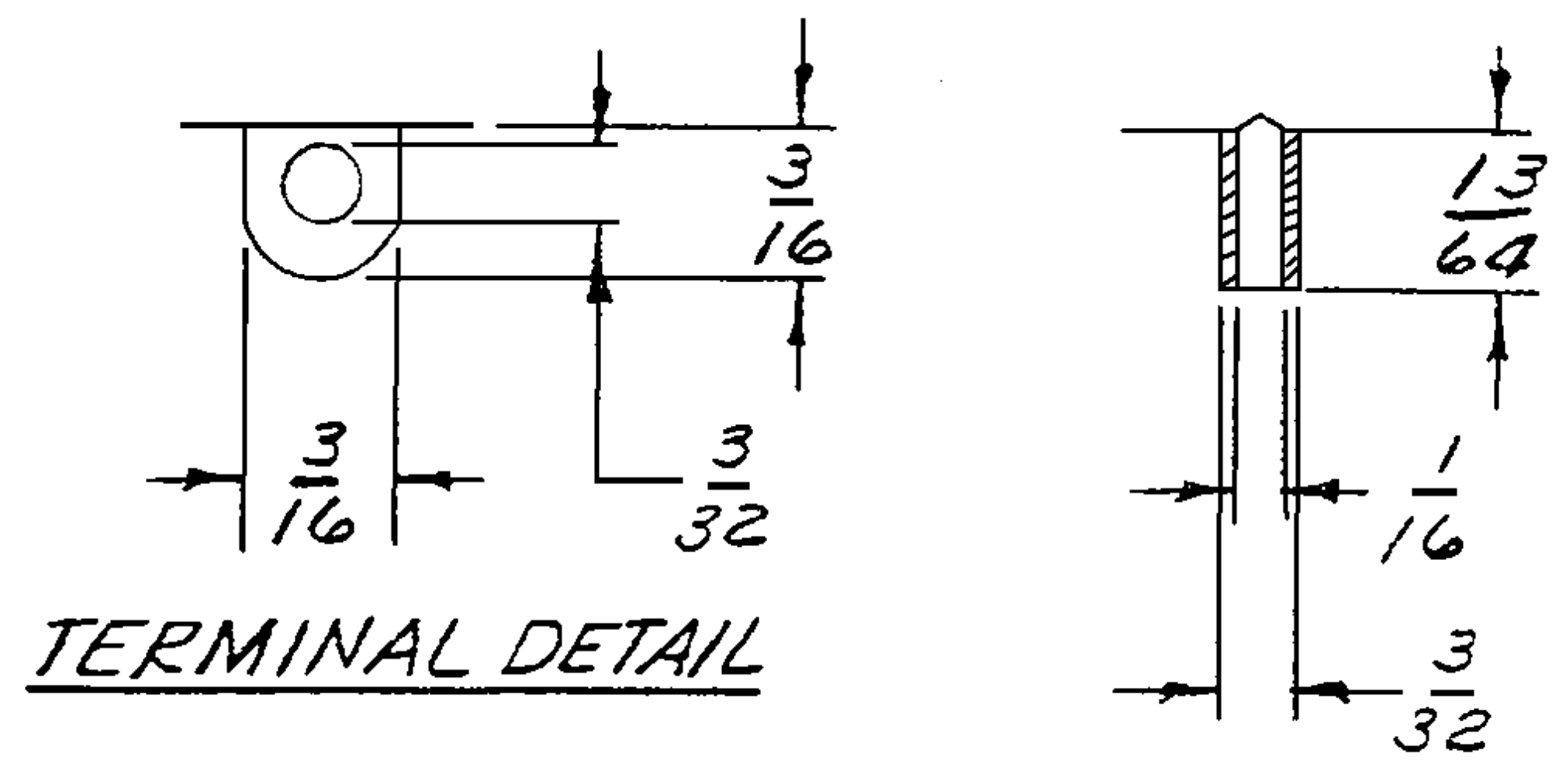
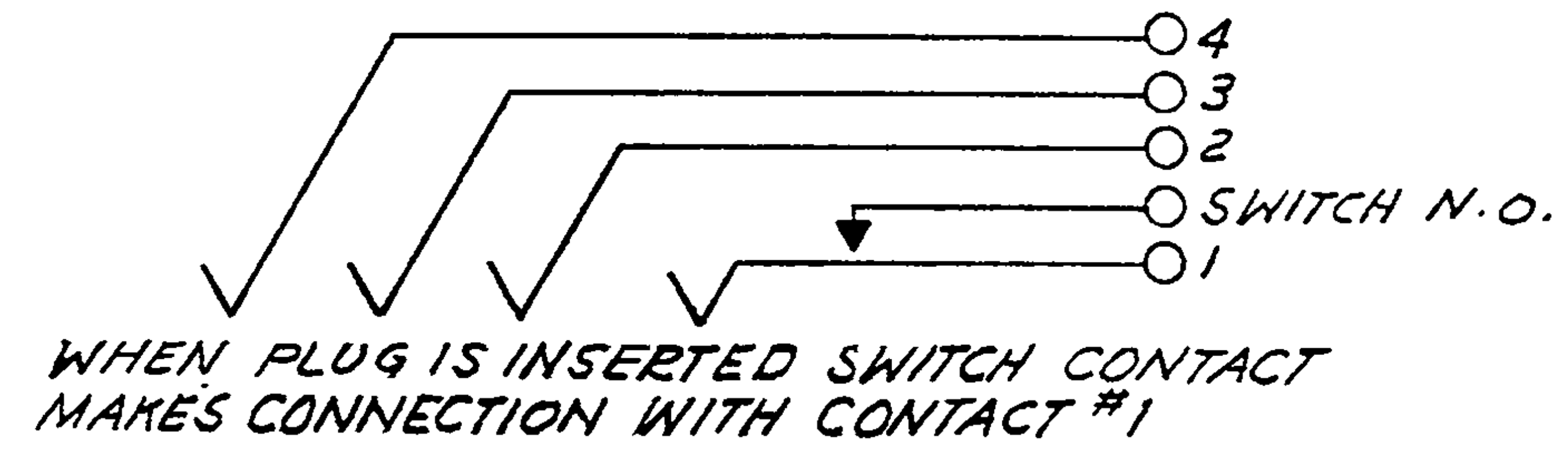
B TJGT-120

NOTES: -

1. SWITCH-TERMINAL & TERMINAL #1 ARE CLOSED WHEN TELEPHONE PLUG IS ASSEMBLED IN JACK.
2. TERMINALS #1, 2, 3 & 4 TO BE BERYL COPPER. SWITCH-TERMINAL TO BE BRASS.
3. ALL TERMINALS FINISHED PER QQ-N-290 TYPE I CLASS III NICKEL. SWITCH-TERMINAL TO BE GOLD FLASHED PER MIL-G-45204 TYPE II.
4. ASSEMBLY TO MAKE CONTACT WITH TELEPHONE PLUGS TYPE U-93/U, U-174/U & NEXUS TP-120



JACK SCHEMATIC



TERMINAL DETAIL

SWITCH-TERMINAL
 TERMINAL (4 REQ'ED)
 HOUSING-GENERAL PURPOSE
 PHENOLIC-COLOR BLACK
 $\frac{11}{16}$ -24 UNEF-2A
 MOUNTING BUSHING-ALUMINUM-
 BLACK ANODIZE

B	NOTE WAS FULL THREADED TO WITHIN .060	12/4/90	
A	REDRAWN	8-18-69	
LET.	REVISION	DATE	CHK.

DWN. BY <i>M. Ambro</i>	DATE 8-18-69	MATERIAL	
CHECKED BY		FINISH	
APPR. BY		WEIGHT	SCALE 2:1
		TITLE	
		TELEPHONE JACK FOUR CONDUCTOR WITH N.O. SWITCH	
		DO NOT SCALE DWG.	SHEET OF
		NEXUS STAMFORD, CONN.	
		SIZE	DWG. NO.
		B	TJGT-120

UNLESS OTHERWISE SPECIFIED
 DIMENSIONS ARE IN INCHES
 TOLERANCES ON
 FRACTIONS DECIMALS ANGLES

Компания «Life Electronics» занимается поставками электронных компонентов импортного и отечественного производства от производителей и со складов крупных дистрибьюторов Европы, Америки и Азии.

С конца 2013 года компания активно расширяет линейку поставок компонентов по направлению коаксиальный кабель, кварцевые генераторы и конденсаторы (керамические, пленочные, электролитические), за счёт заключения дистрибьюторских договоров

Мы предлагаем:

- Конкурентоспособные цены и скидки постоянным клиентам.
- Специальные условия для постоянных клиентов.
- Подбор аналогов.
- Поставку компонентов в любых объемах, удовлетворяющих вашим потребностям.
- Приемлемые сроки поставки, возможна ускоренная поставка.
- Доставку товара в любую точку России и стран СНГ.
- Комплексную поставку.
- Работу по проектам и поставку образцов.
- Формирование склада под заказчика.
- Сертификаты соответствия на поставляемую продукцию (по желанию клиента).
- Тестирование поставляемой продукции.
- Поставку компонентов, требующих военную и космическую приемку.
- Входной контроль качества.
- Наличие сертификата ISO.

В составе нашей компании организован Конструкторский отдел, призванный помогать разработчикам, и инженерам.

Конструкторский отдел помогает осуществить:

- Регистрацию проекта у производителя компонентов.
- Техническую поддержку проекта.
- Защиту от снятия компонента с производства.
- Оценку стоимости проекта по компонентам.
- Изготовление тестовой платы монтаж и пусконаладочные работы.



Тел: +7 (812) 336 43 04 (многоканальный)

Email: org@lifeelectronics.ru