

5

4

3

2

1

Mating face according to : MIL-C-24308 / DIN 41652 / CECC 75.01-802

63.5 ± 0.10

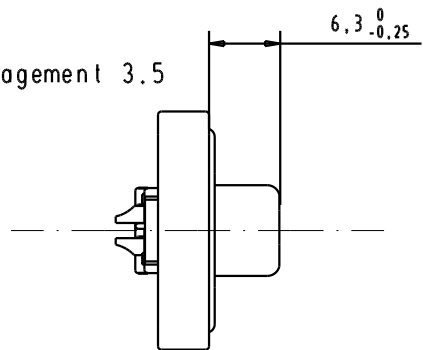
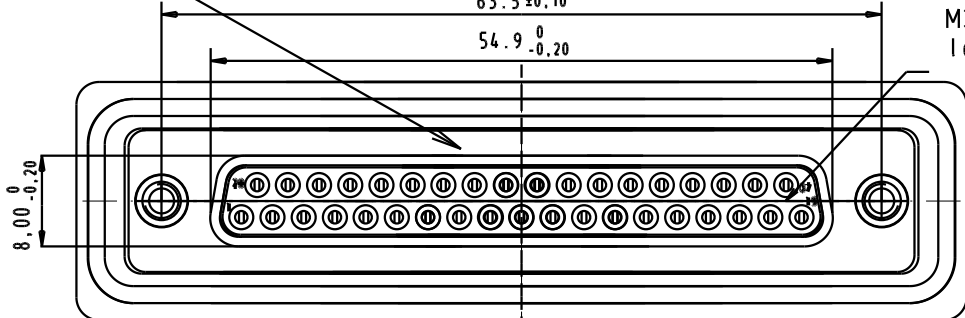
54.9⁰_{-0.20}

M3

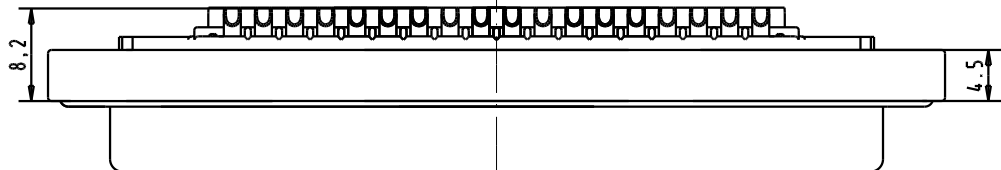
length of engagement 3.5

6.3⁰_{-0.25}

8.00⁰_{-0.20}

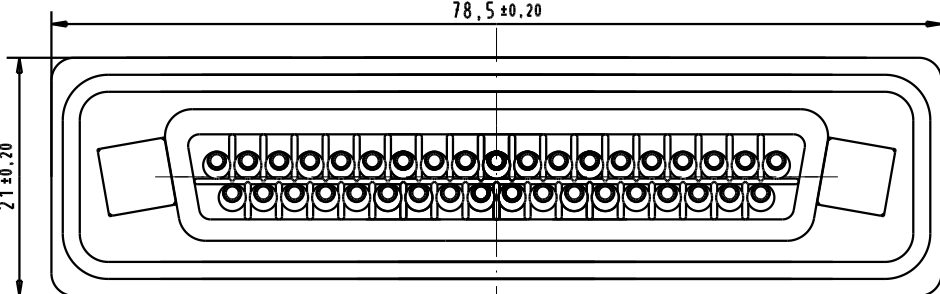


- 1) Protection standard IP 67 according to IEC 529 / DIN 40050.
- 2) cable: AWG 20 max



78.5 ± 0.20

21 ± 0.20

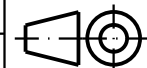


09 67 637 8715

Au plating 0,76 µm mini

Dat.

Name



Detail. 03/02/04

S.H.

All Dim. in mm
Orig. Size DIN A 4

D-SUB IP67 female 37 Poles
straight solder cup with
M3 nut and metal frame

Maßstab/
Scale

Insp.

Stand.

31587

03/02/04

S.H

HARTING ELEKTRONIK
F-95972 Paris



TB 09 67 637 8715

Blatt/ Page

Part Number

Performance Level

Mod.

Dat.

Name

Sub.

D

C

B

A

Компания «Life Electronics» занимается поставками электронных компонентов импортного и отечественного производства от производителей и со складов крупных дистрибьюторов Европы, Америки и Азии.

С конца 2013 года компания активно расширяет линейку поставок компонентов по направлению коаксиальный кабель, кварцевые генераторы и конденсаторы (керамические, пленочные, электролитические), за счёт заключения дистрибьюторских договоров

Мы предлагаем:

- Конкурентоспособные цены и скидки постоянным клиентам.
- Специальные условия для постоянных клиентов.
- Подбор аналогов.
- Поставку компонентов в любых объемах, удовлетворяющих вашим потребностям.
- Приемлемые сроки поставки, возможна ускоренная поставка.
- Доставку товара в любую точку России и стран СНГ.
- Комплексную поставку.
- Работу по проектам и поставку образцов.
- Формирование склада под заказчика.
- Сертификаты соответствия на поставляемую продукцию (по желанию клиента).
- Тестирование поставляемой продукции.
- Поставку компонентов, требующих военную и космическую приемку.
- Входной контроль качества.
- Наличие сертификата ISO.

В составе нашей компании организован Конструкторский отдел, призванный помогать разработчикам, и инженерам.

Конструкторский отдел помогает осуществить:

- Регистрацию проекта у производителя компонентов.
- Техническую поддержку проекта.
- Защиту от снятия компонента с производства.
- Оценку стоимости проекта по компонентам.
- Изготовление тестовой платы монтаж и пусконаладочные работы.



Тел: +7 (812) 336 43 04 (многоканальный)

Email: org@lifeelectronics.ru