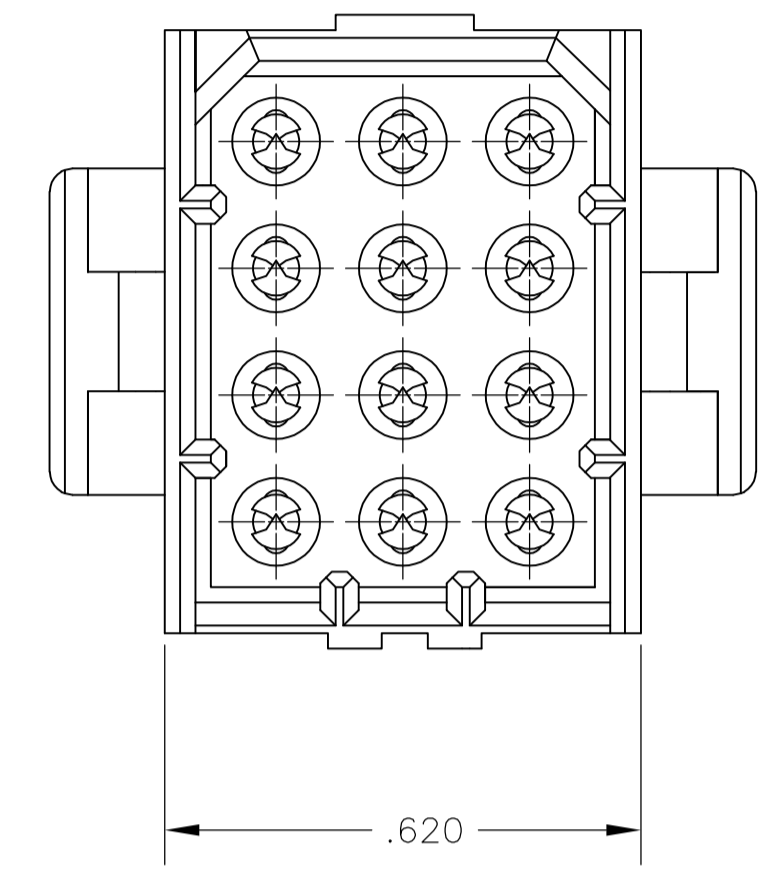
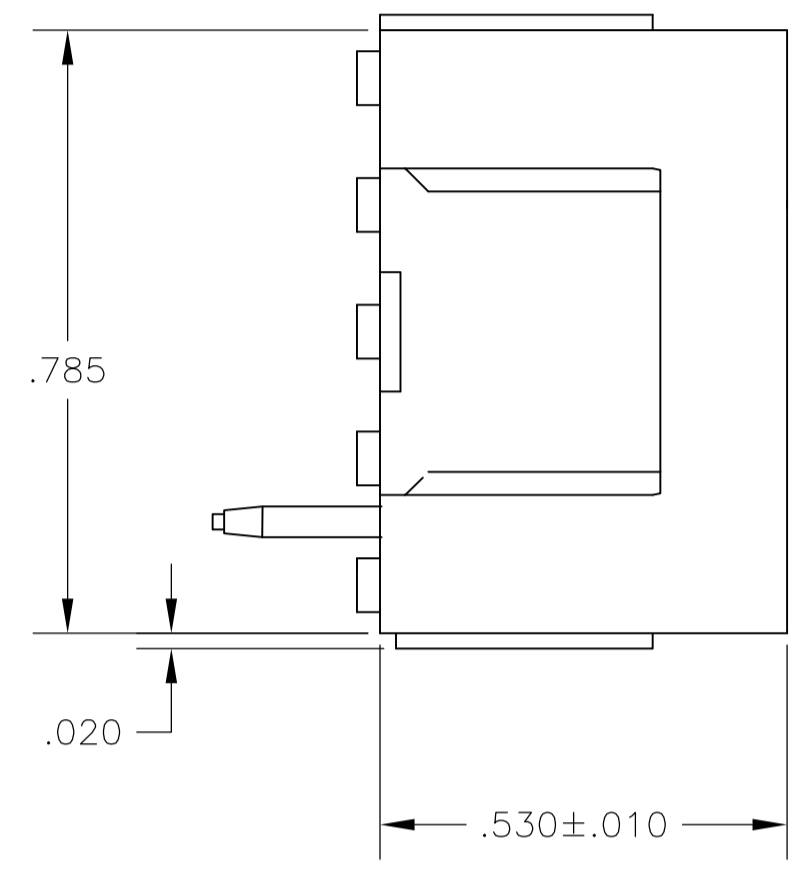
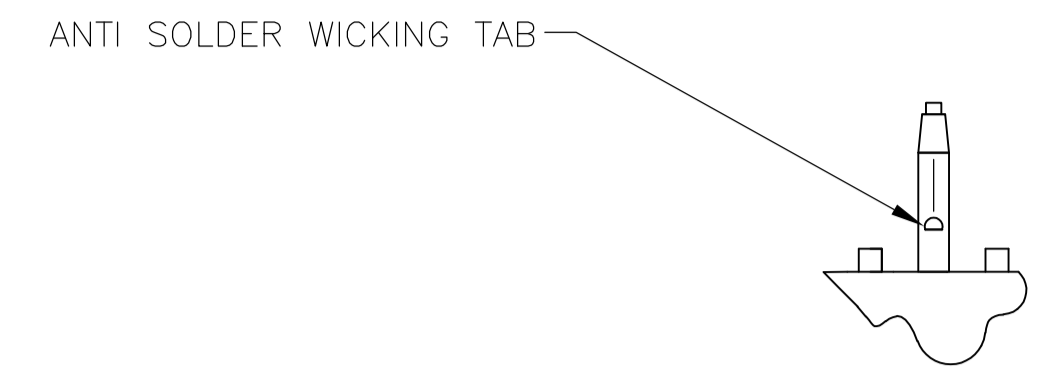
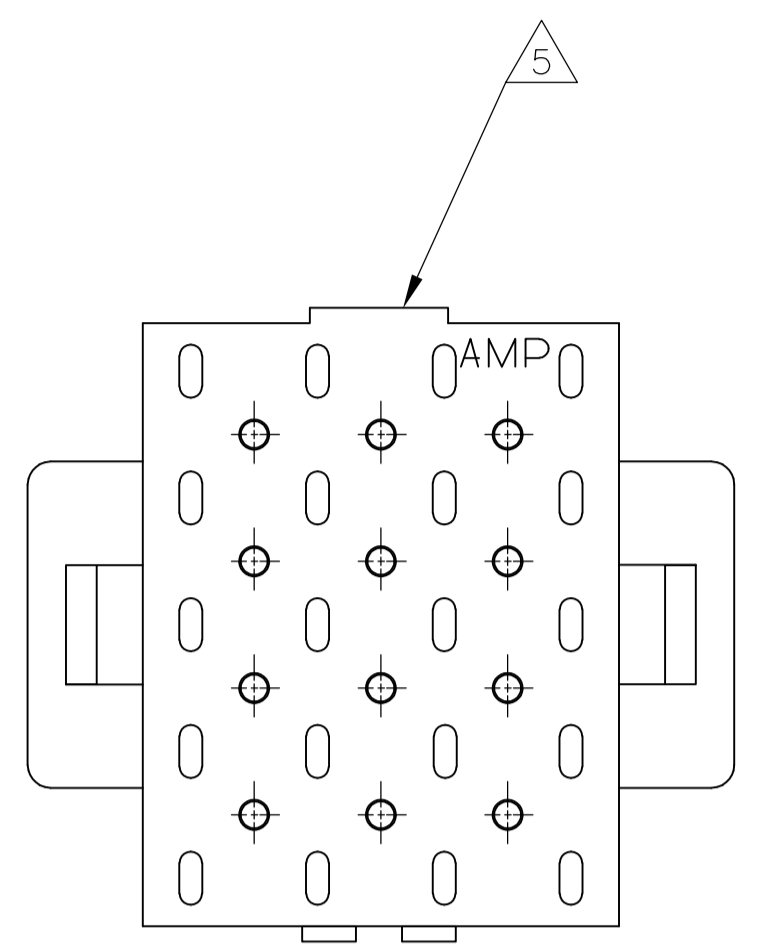
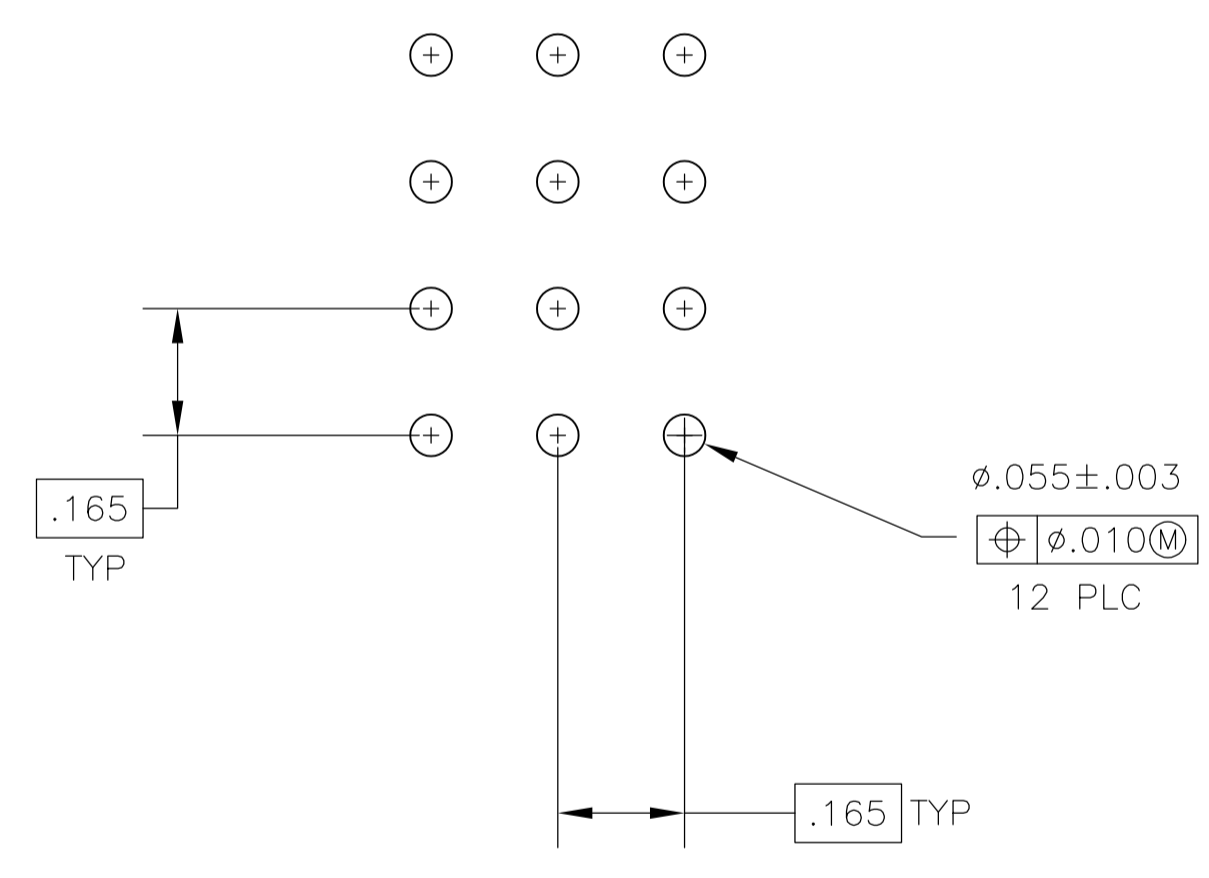


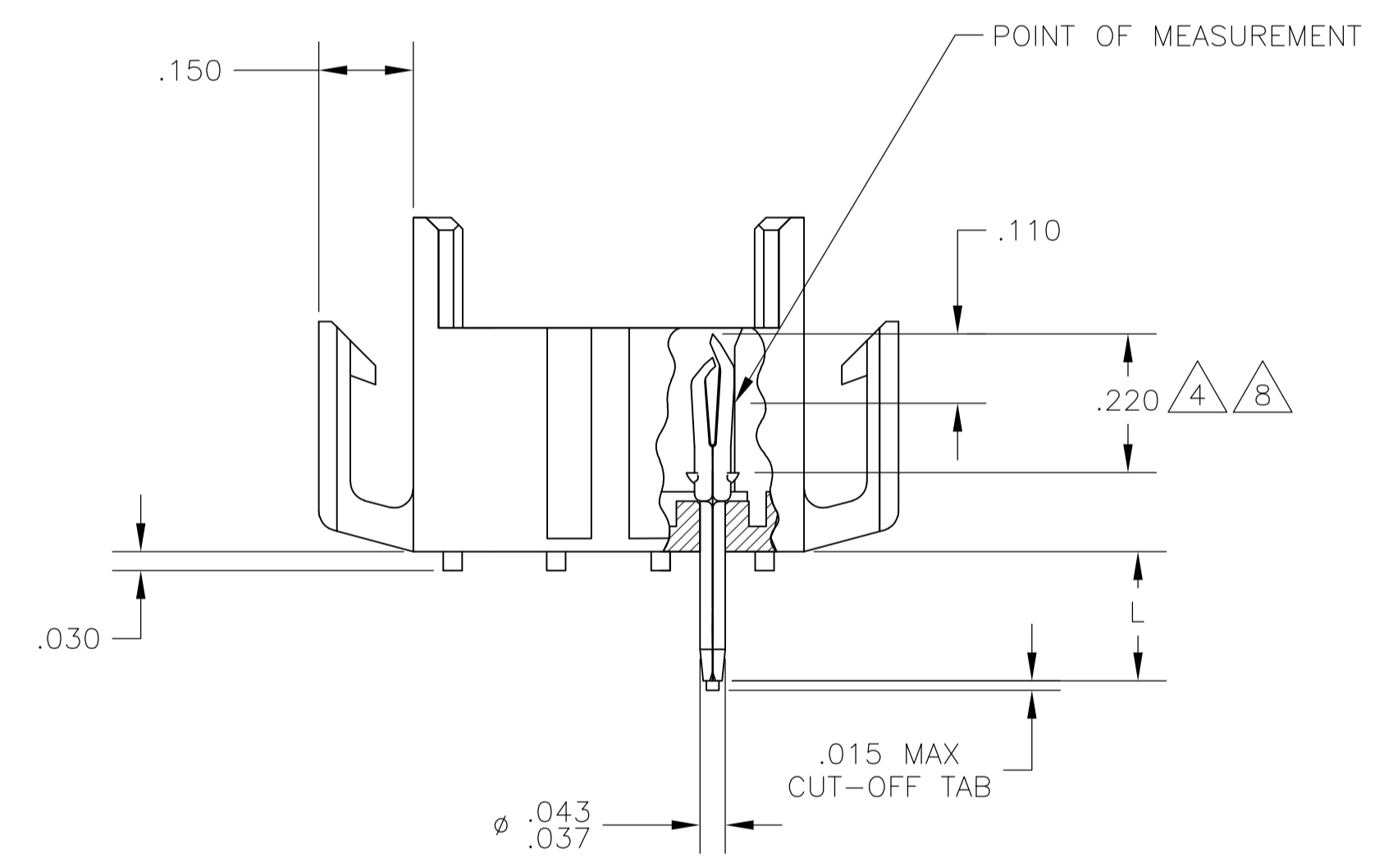
LOC	DIST	REVISIONS			
CM	0	REV	DESCRIPTION	DATE	BY
S		EC 063B 0249 05		27SEP05	BSV RCJ
S1		REVISED PER ECO-10-000443		15JAN10	KK AEG



1. FITS SOCKET HOUSING 640522.
2. ASSEMBLY CONFORMS TO AMP SOLDERABILITY SPEC. 109-11-3.
3. FOR USE WITH .063 THICK P.C. BOARD.
4. CONTACT IS PLATED OVERALL WITH .000050 NICKEL, THEN .000030 GOLD OVER CONTACT LENGTH INDICATED AND .000150 MATTE TIN-LEAD ON SOLDER TAIL END.
5. UL AND CSA LOGO LOCATED ON THIS SURFACE.
6. FOR USE WITH .120 THICK P.C. BOARD.
7. FOR USE WITH .093 THICK P.C. BOARD.
8. CONTACT IS PLATED OVERALL WITH .000050 NICKEL, THEN .000030 GOLD OVER CONTACT LENGTH INDICATED AND .000150 MATTE TIN ON SOLDER TAIL END.
9. OBSOLETE PARTS: OBSOLETE CIS STREAMLINING PER D.RENAUD/D.SINISI



RECOMMENDED P.C. BOARD LAYOUT



REV	DESCRIPTION	DATE	BY	APP'D
9	OBSOLETE			
	.180		BRICK RED	GOLD
	.210		BRICK RED	GOLD
	.150		BRICK RED	GOLD
OBSOLETE	.180		BRICK RED	GOLD
	.210		BRICK RED	GOLD
	.210		BRICK RED	PRE-TIN
	.150		BRICK RED	GOLD
	.150		BRICK RED	PRE-TIN
	"L" +.010 -.020		HOUSING COLOR	PIN FINISH
				PART NUMBER

IN	MM	IN	MM	IN	MM	IN	MM
.010	0.25	.055	1.40	.210	5.33	-	-
.008	0.20	.043	1.09	.180	4.57	-	-
.005	0.13	.037	0.94	.165	4.19	.785	19.94
.003	0.08	.030	0.76	.150	3.81	.620	15.75
.000050	0.00127	.020	0.51	.110	2.79	.530	13.46
.000030	0.00076	.015	0.38	.063	1.60	.220	5.59

CONVERSION TABLE

METRIC

THIS DRAWING IS A CONTROLLED DOCUMENT.

DIMENSIONS: INCHES 	TOLERANCES UNLESS OTHERWISE SPECIFIED: 0 PLC ± - 1 PLC ± - 2 PLC ± - 3 PLC ± .005 4 PLC ± - ANGLES ± 0° 30'	MATERIAL: HOUSING: FLAME RETARDANT HOUSING: UL 94V-0 PIN: .008 PH BRZ	FINISH: SEE FINISH	APPLICATOR: T. REDDICK DATE: 28 APR 98	PRODUCT SPEC: APPLICATION SPEC: WEIGHT: - CUSTOMER DRAWING	DESIGNER: J. HUFFMAN DATE: 28 APR 98	CHECKER: R. SWING DATE: 28 APR 98	NAME: T. REDDICK	Tyco Electronics Corporation Harrisburg, PA 17105-3608	PRODUCT SPEC: NAME: HEADER ASSEMBLY, PIN, 12 POSITION MR.	SIZE: A1 CASE CODE: 00779 DRAWING NO: 640502	RESTRICTED TO: -
---------------------------	---	--	-----------------------	--	---	--	---	---------------------	---	--	--	---------------------

SCALE: 4:1 SHEET 1 OF 1 REV S1

Компания «Life Electronics» занимается поставками электронных компонентов импортного и отечественного производства от производителей и со складов крупных дистрибьюторов Европы, Америки и Азии.

С конца 2013 года компания активно расширяет линейку поставок компонентов по направлению коаксиальный кабель, кварцевые генераторы и конденсаторы (керамические, пленочные, электролитические), за счёт заключения дистрибьюторских договоров

Мы предлагаем:

- Конкуренспособные цены и скидки постоянным клиентам.
- Специальные условия для постоянных клиентов.
- Подбор аналогов.
- Поставку компонентов в любых объемах, удовлетворяющих вашим потребностям.
- Приемлемые сроки поставки, возможна ускоренная поставка.
- Доставку товара в любую точку России и стран СНГ.
- Комплексную поставку.
- Работу по проектам и поставку образцов.
- Формирование склада под заказчика.
- Сертификаты соответствия на поставляемую продукцию (по желанию клиента).
- Тестирование поставляемой продукции.
- Поставку компонентов, требующих военную и космическую приемку.
- Входной контроль качества.
- Наличие сертификата ISO.

В составе нашей компании организован Конструкторский отдел, призванный помогать разработчикам, и инженерам.

Конструкторский отдел помогает осуществить:

- Регистрацию проекта у производителя компонентов.
- Техническую поддержку проекта.
- Защиту от снятия компонента с производства.
- Оценку стоимости проекта по компонентам.
- Изготовление тестовой платы монтаж и пусконаладочные работы.



Тел: +7 (812) 336 43 04 (многоканальный)
Email: org@lifeelectronics.ru