

## Product Specification

### 50 GHz High-Power Photodetector

#### HPDV2120R

#### PRODUCT FEATURES

- 50 GHz 3 dB bandwidth
- 3 dBm RF output power @ 50 GHz
- 6 dBm RF output power @ 20 GHz
- High Linearity  
( $>25$  dBm OIP3 @ 40 GHz)
- No cooling required

#### APPLICATIONS

- Microwave Photonics
- Analog Photonic links
- Radio-over-Fiber



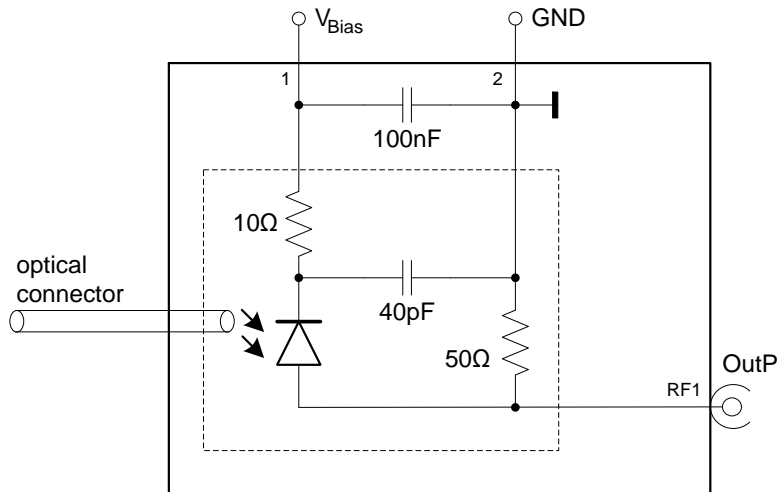
The HPDV is a compact module that is based on an advanced waveguide photodetector chip integrated with a Bias-Tee. The HP-PD utilizes a mode-converting tapered waveguide for efficient fiber-to-chip coupling and a  $1 \times 4$  Multi-Mode Interference (MMI) Coupler. The optical signal is split by the MMI coupler into 4 equal parts and then it is fed into an array of 4 photodiodes which are connected in-parallel. It has a responsivity of  $0.52$  A/W @  $1550$  nm and a high saturation photocurrent of  $35$  mA @  $20$  GHz. The HP-PD is capable of delivering  $6$  dBm RF output power @  $20$  GHz and  $3$  dBm @  $50$  GHz. The device exhibits a high linearity with typical OIP3 values above  $20$  dBm at a frequency of  $40$  GHz.

#### ORDERING INFORMATION

##### HPDV2120R-VF-zz

R:	R	= internal $50 \Omega$ termination
VF:	VF	= V-connector, female
zz:	FC	= FC/PC connector
	FA	= FC/APC connector

## I. Block Diagram



## II. Absolute Maximum Ratings

Parameter	Symbol	Condition	Min.	Typ.	Max.	Unit
Storage Temperature	$T_{\text{STORAGE}}$	non condensing	-40		+85	°C
Photodiode Bias Voltage	$V_{\text{PD}}$		0		5.2	V
Maximum Average Optical Input Power	$P_{\text{OPT}}$	continuous wave (CW) or 40 Gb/s NRZ			18.5	dBm
Maximum Peak Optical Input Power	$P_{\text{peak}}$	pulse width $\leq 25$ ps or 40 Gb/s RZ			24	dBm
Electrostatic Discharge	$V_{\text{ESD}}$	100pF, 1.5kΩ HBM	-250		+250	V
Fiber Bend Radius	$r_{\text{bend}}$		16			mm



### Notice

Stresses greater than those listed under “Absolute Maximum Ratings” may cause permanent damage to the device. This is a stress rating only and functional operation of the device at these or any other conditions above those indicated in the operations section for extended periods of time may affect reliability.

The inherent design of this component causes it to be sensitive to electrostatic discharge (ESD). To prevent ESD-induced damage and/or degradation to equipment, take normal ESD precautions when handling this product.

### III. Environmental Conditions

Parameter	Symbol	Condition	Min.	Typ.	Max.	Unit
Relative Humidity Range	RH	non condensing	5		85	%

### IV. Operating Conditions

Parameter	Symbol	Condition	Min.	Typ.	Max.	Unit
Case Temperature Range	$T_{CASE}$		0		+50	°C
Wavelength Range	$\lambda$		1520		1570	nm
Average Optical Input Power	$P_{OPT}$				18	dBm
Photodiode Bias Voltage	$V_{PD}$		2.8	4.0	5.0	V

### V. Electro-Optical Specifications

Parameter	Symbol	Condition	Min.	Typ.	Max.	Unit
DC responsivity	R	optimum polarization	0.4	0.5		A/W
Polarization dependent loss	PDL			0.3	0.7	dB
Optical return loss	ORL		27			dB
3dB cut-off frequency	$f_{3dB}$		48	54		GHz
Output reflection coefficient	$S_{22}$	0...15 GHz 15...50 GHz		-15 -3	-10 -1	dB
Output 1dB compression	$P_{1dB}$	50 GHz, $V_{PD} = 4.0V$		3		dBm
Output 3 <sup>rd</sup> order intercept point	OIP3	50 GHz, $V_{PD} = 4.0V$		20		dBm
Dark current	$I_{dark}$			25	200	nA

### VI. Typical Performance Curves

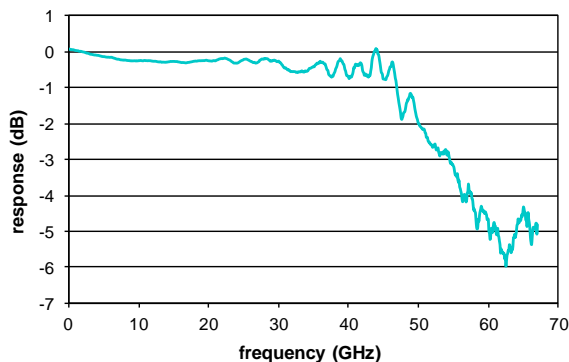


Fig. 1: Frequency response measured with a Lightwave Component Analyzer.

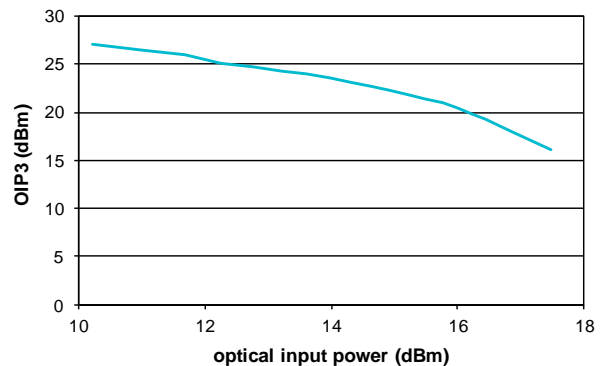


Fig. 2: Output IP3 at a frequency of 20 GHz and at a bias voltage of 4 V.

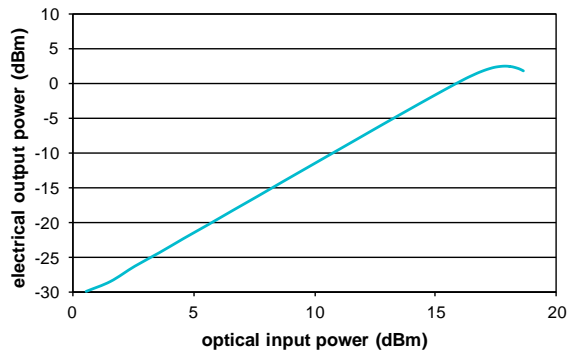


Fig. 3(a): RF output power as a function of the optical input power for a bias voltage of 4 V at a frequency of 50 GHz.

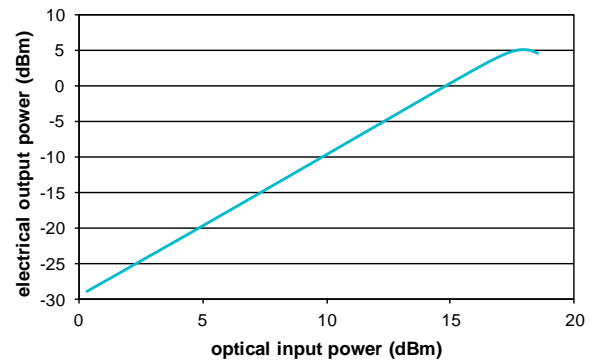


Fig. 3(b): RF output power as a function of the optical input power for a bias voltage of 4 V at a frequency of 20 GHz.

## VII. Revision History

Revision	Date	Description
A1	04/09/2014	• Document created.
A2	06/27/2014	• Data and design update according M4

## Notes

- Any trademarks used in this document are properties of their respective owners.
- Finisar Corporation reserves the right to make changes without notice.

## For More Information

Finisar Corporation  
 1389 Moffett Park Drive  
 Sunnyvale, CA 94089-1133  
 Tel. 1-408-548-1000  
 Fax 1-408-541-6138  
[sales@finisar.com](mailto:sales@finisar.com)  
[www.finisar.com](http://www.finisar.com)

Компания «Life Electronics» занимается поставками электронных компонентов импортного и отечественного производства от производителей и со складов крупных дистрибьюторов Европы, Америки и Азии.

С конца 2013 года компания активно расширяет линейку поставок компонентов по направлению коаксиальный кабель, кварцевые генераторы и конденсаторы (керамические, пленочные, электролитические), за счёт заключения дистрибьюторских договоров

Мы предлагаем:

- Конкурентоспособные цены и скидки постоянным клиентам.
- Специальные условия для постоянных клиентов.
- Подбор аналогов.
- Поставку компонентов в любых объемах, удовлетворяющих вашим потребностям.
- Приемлемые сроки поставки, возможна ускоренная поставка.
- Доставку товара в любую точку России и стран СНГ.
- Комплексную поставку.
- Работу по проектам и поставку образцов.
- Формирование склада под заказчика.
- Сертификаты соответствия на поставляемую продукцию (по желанию клиента).
- Тестирование поставляемой продукции.
- Поставку компонентов, требующих военную и космическую приемку.
- Входной контроль качества.
- Наличие сертификата ISO.

В составе нашей компании организован Конструкторский отдел, призванный помогать разработчикам, и инженерам.

Конструкторский отдел помогает осуществить:

- Регистрацию проекта у производителя компонентов.
- Техническую поддержку проекта.
- Защиту от снятия компонента с производства.
- Оценку стоимости проекта по компонентам.
- Изготовление тестовой платы монтаж и пусконаладочные работы.



Тел: +7 (812) 336 43 04 (многоканальный)  
Email: [org@lifeelectronics.ru](mailto:org@lifeelectronics.ru)