

35mm DIN to Panel Mount Adapter Bracket - 50mm

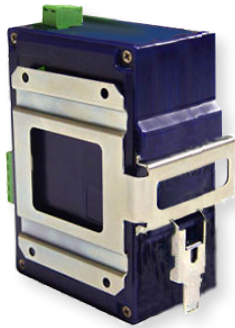
Model DRPM50

B+B SMARTWORX

Powered by

ADVANTECH

www.advantech-bb.com



DRPM50 shown mounted on product
(product not included)

- + Panel-mount your DIN rail designed devices
- + Convenient, easy-to-use mounting solution
- + 1018 carbon steel, clear zinc plated

DESCRIPTION

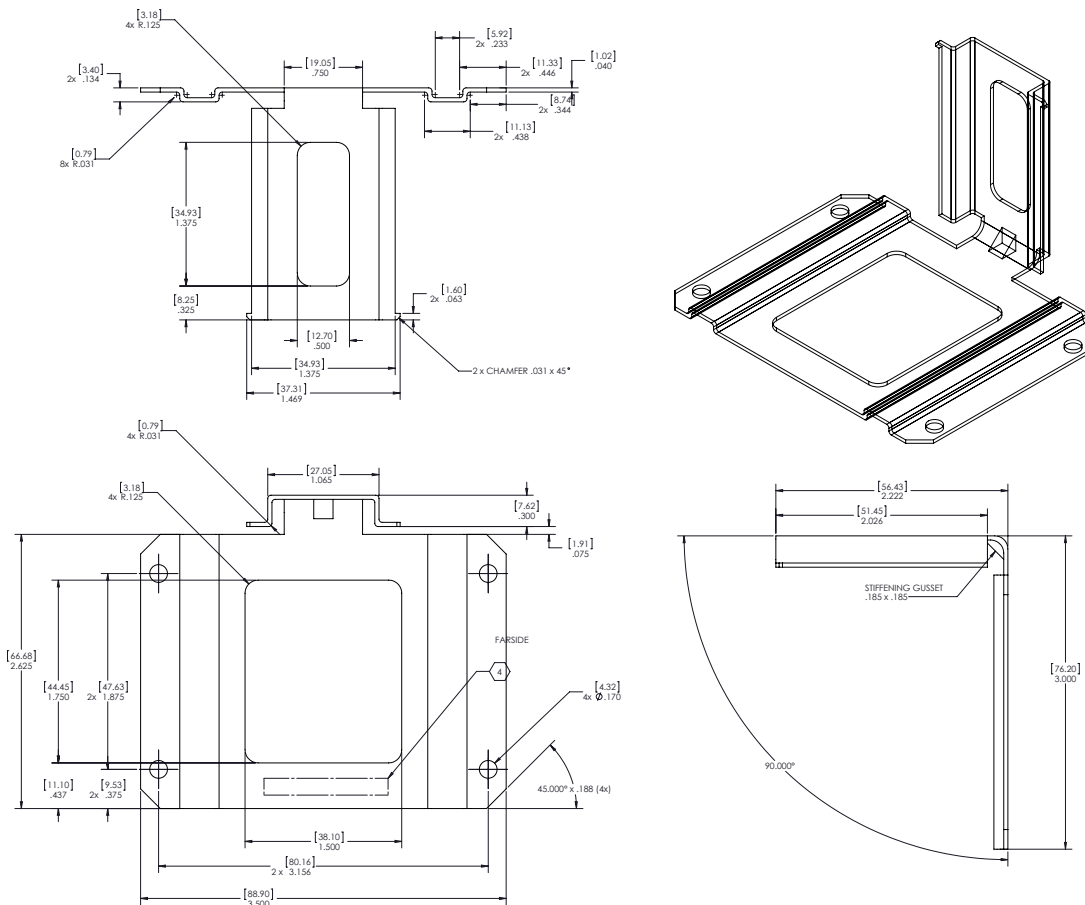
With its user-friendly design, Model DRPM50 allows you to panel mount DIN rail devices anywhere. Just attached the plate-side of the bracket to any surface like a sub-panel, wall or shelf. Then, snap your DIN mount device onto the bracket's DIN rail extension. Challenging installation problems are handled easily and securely.

ORDERING INFORMATION

MODEL NUMBER	DESCRIPTION
DRPM50	35mm DIN Rail to Panel Mount Bracket, 50mm wide

MECHANICAL DRAWING

Units - inches



All product specifications are subject to change without notice.

DRPM50_5117ds

B+B SMARTWORX

Powered by

ADVANTECH

orders@advantech-bb.com
support@advantech-bb.com

Corporate Headquarters: 707 Dayton Road, PO Box 1040 Ottawa, IL 61350 USA 815-433-5100 Fax 433-5104
European Office: Westlink Commercial Park, Oranmore Co. Galway Ireland +353 91 792444 Fax +353 91 792445

Компания «Life Electronics» занимается поставками электронных компонентов импортного и отечественного производства от производителей и со складов крупных дистрибьюторов Европы, Америки и Азии.

С конца 2013 года компания активно расширяет линейку поставок компонентов по направлению коаксиальный кабель, кварцевые генераторы и конденсаторы (керамические, пленочные, электролитические), за счёт заключения дистрибьюторских договоров

Мы предлагаем:

- Конкурентоспособные цены и скидки постоянным клиентам.
- Специальные условия для постоянных клиентов.
- Подбор аналогов.
- Поставку компонентов в любых объемах, удовлетворяющих вашим потребностям.
- Приемлемые сроки поставки, возможна ускоренная поставка.
- Доставку товара в любую точку России и стран СНГ.
- Комплексную поставку.
- Работу по проектам и поставку образцов.
- Формирование склада под заказчика.
- Сертификаты соответствия на поставляемую продукцию (по желанию клиента).
- Тестирование поставляемой продукции.
- Поставку компонентов, требующих военную и космическую приемку.
- Входной контроль качества.
- Наличие сертификата ISO.

В составе нашей компании организован Конструкторский отдел, призванный помогать разработчикам, и инженерам.

Конструкторский отдел помогает осуществить:

- Регистрацию проекта у производителя компонентов.
- Техническую поддержку проекта.
- Защиту от снятия компонента с производства.
- Оценку стоимости проекта по компонентам.
- Изготовление тестовой платы монтаж и пусконаладочные работы.



Тел: +7 (812) 336 43 04 (многоканальный)
Email: org@lifeelectronics.ru