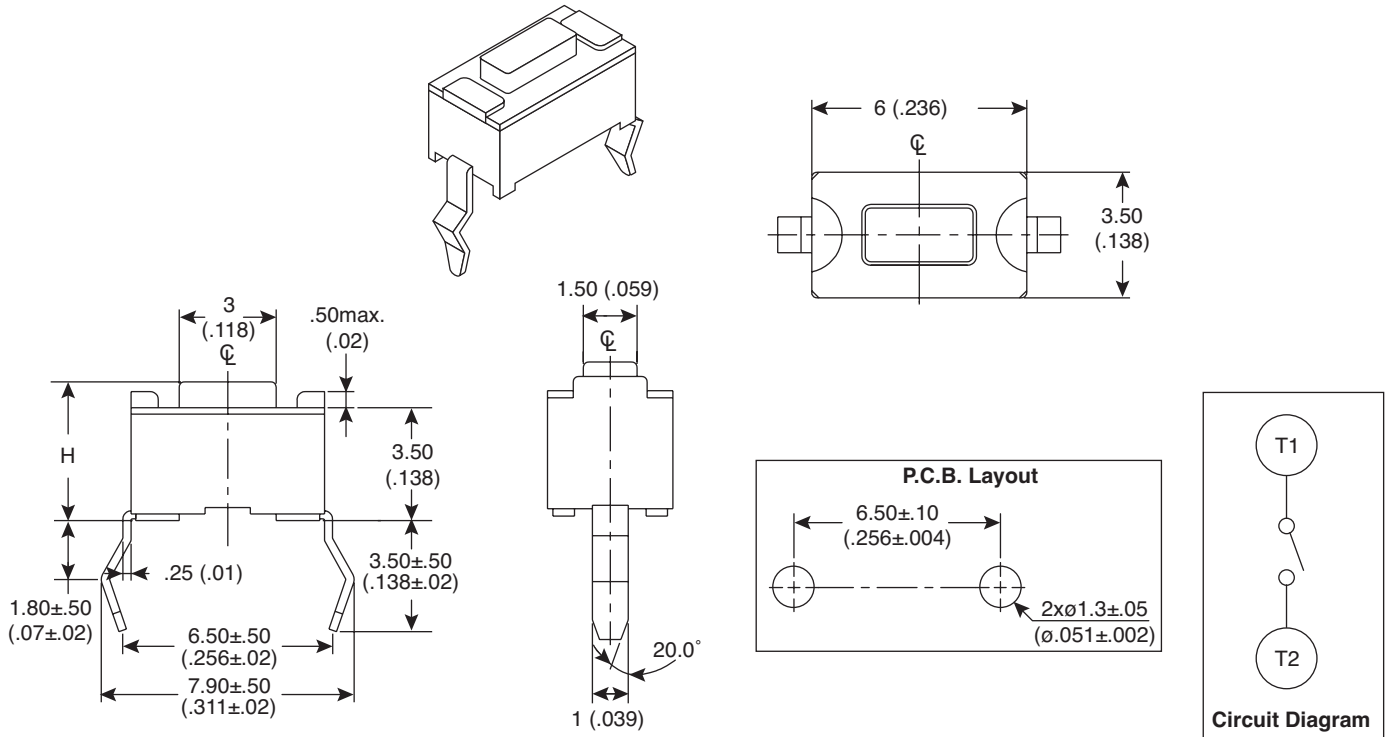


DIMENSIONS: mm (in.)



Mechanical Specifications:

- Stroke: 0.25 +0.20 / -0.1 mm
- Operating Temperature: -25°C to +70°C
- Storage Temperature: -30°C to +80°C
- Type: SPST

Electrical Specifications:

- Electrical Life: 50,000 cycles for 160gf, 320gf
30,000 cycles for 260gf, 520gf
- Rating: 50mA/12VDC
- Contact Resistance: 100mΩ max.
- Insulation Resistance: 100MΩ min. at 500VDC
- Dielectric Strength: 250VAC/ minute

Materials:

- Cover: Stainless steel
- Base: Nylon or PPA high-temp. thermoplastic, brown
- Stem: Nylon high-temp. thermoplastic
Color: brown (160gf), red (260gf), salmon (320gf), yellow (520gf)
- Contact Disc: Stainless with silver cladding
- Terminal: Brass with silver cladding

Note:

- RoHS compliant and process compatible with 260° solder.
- Not Washable

Mouser Stock No.	Height (H)	Color for Operating Force	
101-TS4311T5202-EV	5.0 (.197)	Y	Yellow 520g
101-TS4311T3202-EV	5.0 (.197)	S	Salmon 320g
101-TS4311T2602-EV	5.0 (.197)	R	Red 260g
101-TS4311T1602-EV	5.0 (.197)	N	Brown 160g
101-TS4311T5201-EV	4.3 (.169)	Y	Yellow 520g
101-TS4311T3201-EV	4.3 (.169)	S	Salmon 320g
101-TS4311T2601-EV	4.3 (.169)	R	Red 260g
101-TS4311T1601-EV	4.3 (.169)	N	Brown 160g

Tactile Switches

101-TS4311T5202-EV, 101-TS4311T3202-EV, 101-TS4311T2602-EV
 101-TS4311T2601-EV, 101-TS4311T5201-EV, 101-TS4311T3201-EV
 101-TS4311T1601-EV, 101-TS4311T1602-EV



Компания «Life Electronics» занимается поставками электронных компонентов импортного и отечественного производства от производителей и со складов крупных дистрибьюторов Европы, Америки и Азии.

С конца 2013 года компания активно расширяет линейку поставок компонентов по направлению коаксиальный кабель, кварцевые генераторы и конденсаторы (керамические, пленочные, электролитические), за счёт заключения дистрибьюторских договоров

Мы предлагаем:

- Конкурентоспособные цены и скидки постоянным клиентам.
- Специальные условия для постоянных клиентов.
- Подбор аналогов.
- Поставку компонентов в любых объемах, удовлетворяющих вашим потребностям.
- Приемлемые сроки поставки, возможна ускоренная поставка.
- Доставку товара в любую точку России и стран СНГ.
- Комплексную поставку.
- Работу по проектам и поставку образцов.
- Формирование склада под заказчика.
- Сертификаты соответствия на поставляемую продукцию (по желанию клиента).
- Тестирование поставляемой продукции.
- Поставку компонентов, требующих военную и космическую приемку.
- Входной контроль качества.
- Наличие сертификата ISO.

В составе нашей компании организован Конструкторский отдел, призванный помогать разработчикам, и инженерам.

Конструкторский отдел помогает осуществить:

- Регистрацию проекта у производителя компонентов.
- Техническую поддержку проекта.
- Защиту от снятия компонента с производства.
- Оценку стоимости проекта по компонентам.
- Изготовление тестовой платы монтаж и пусконаладочные работы.



Тел: +7 (812) 336 43 04 (многоканальный)

Email: org@lifeelectronics.ru