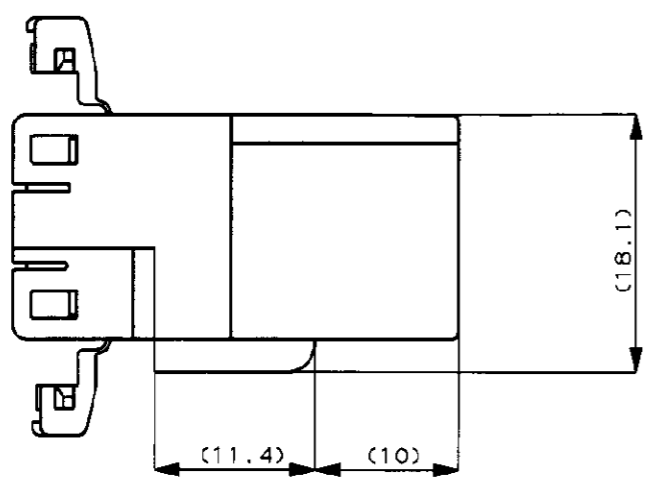
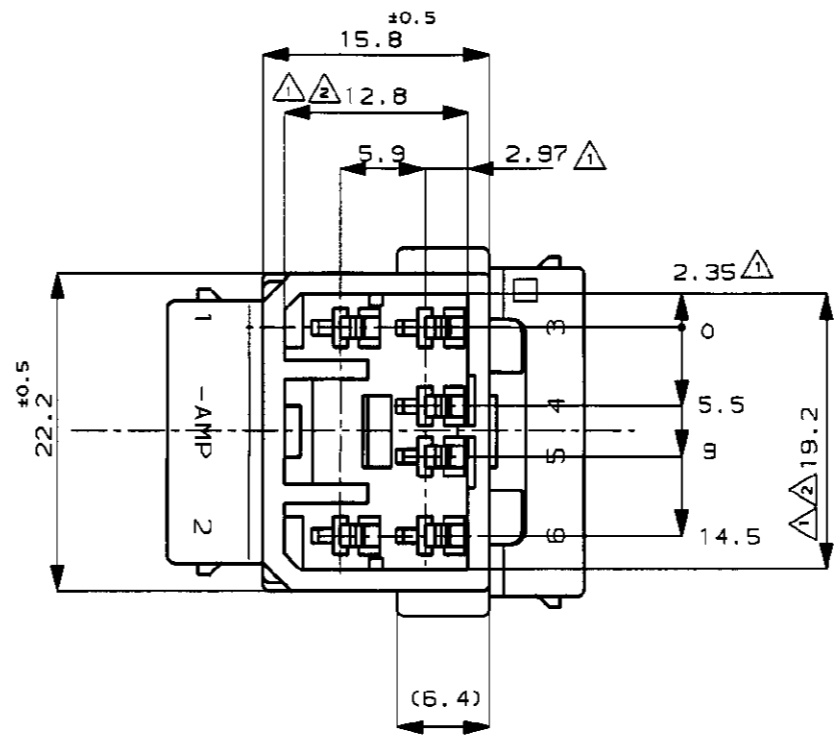
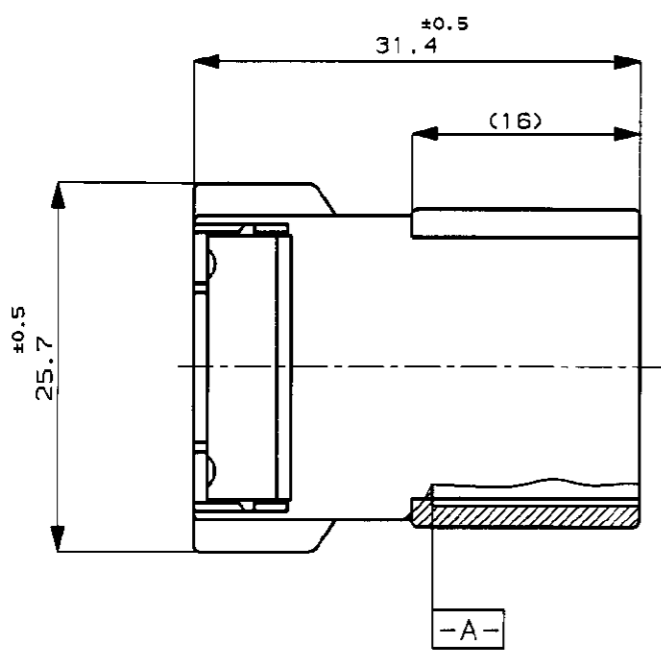


NUMBER C-175657

3rd ANGLE PROJECTION

METRIC



注 :

- △ [-A-] 面より2mmの範囲で測定。
- △ 相手ハウジングと所定の機能を満足してかん合できること。
- 3.内装するタブコンタクト型番173633,173645。
- 4.かん合相手ハウジング型番175658
- 5.製品規格;108-5264

NOTE:

- △ MUST BE KEPT BETWEEN [-A-] AND 2.
- △ TO BE MATED WITH THE PLUG HSG SMOOTHLY.
- 3.APPLIED TAB CONTACT P/N; 173633,173645.
- 4.APPLIED PLUG HSG P/N; 175658
- 5.PRODUCT SPEC; 108-5264

BLUE 青	6pos.CAP HOUSING 6極 キャップ ハウジング	175657-5
GREEN 緑	6pos.CAP HOUSING 6極 キャップ ハウジング	175657-4
WHITE 白	6pos.CAP HOUSING 6極 キャップ ハウジング	175657-1
色(COLOR)	名称 (NAME)	型番 (P/N)

OBSOLETE

Copyright ©1988年 AMP (Japan), LTD. ALL RIGHTS RESERVED.				Copyright ©1988 AMP (Japan), LTD. ALL RIGHTS RESERVED.				AMP Tyco Electronics AMP K.K.			
D1	OBSOLETE -4 FJ00-0279-99	AY	KB	29FEB '00	WIRE RANGE	INSULATION DIA	NAME .070 SRS MLC 6pos.CAP HSG (W-W) .070シリーズ マルチロック コネクタ 6極 キャップ ハウジング (DBL ROW type)				
D	REVISD 変更 J-0471	TS	KA	1.28 '92	mm ² (AWG)		GENERAL TOLERANCE				
C	ADDED COLOR ITEM 色追加 J-0091	RY	AT	5/20 '91	MATERIAL	FINISH	0<≦ 10 : ±0.2	B	J	NUMBER C-175657	
B	REVISD 変更 J-12800	HK	KA	10/28 '90	PBT	---	10<≦ 30 : ±0.25	SCALE 2-1		REV. D1	
A	REVISD 変更 J-10459	TS	MT	6/22 '89	DR. T.SAGAWA 5/22'88	DE. T.SAGAWA 5/22'88	30<≦ 100 : ±0.3	SHEET		---	
O	RELEASED 作成 J-10459	TS	MT	6/23 '88	CHK. T.SAGAWA 5/22'88	APP. T.SAGAWA 5/22'88	ANGLES : ±3°	---		---	
LTR	REVISION RECORD	DR	CHK	DATE	---		---		---		---

DIMENSIONS IN MILLIMETERS. DO NOT SCALE PRINT

PRINT DIST

Компания «Life Electronics» занимается поставками электронных компонентов импортного и отечественного производства от производителей и со складов крупных дистрибьюторов Европы, Америки и Азии.

С конца 2013 года компания активно расширяет линейку поставок компонентов по направлению коаксиальный кабель, кварцевые генераторы и конденсаторы (керамические, пленочные, электролитические), за счёт заключения дистрибьюторских договоров

Мы предлагаем:

- Конкурентоспособные цены и скидки постоянным клиентам.
- Специальные условия для постоянных клиентов.
- Подбор аналогов.
- Поставку компонентов в любых объемах, удовлетворяющих вашим потребностям.
- Приемлемые сроки поставки, возможна ускоренная поставка.
- Доставку товара в любую точку России и стран СНГ.
- Комплексную поставку.
- Работу по проектам и поставку образцов.
- Формирование склада под заказчика.
- Сертификаты соответствия на поставляемую продукцию (по желанию клиента).
- Тестирование поставляемой продукции.
- Поставку компонентов, требующих военную и космическую приемку.
- Входной контроль качества.
- Наличие сертификата ISO.

В составе нашей компании организован Конструкторский отдел, призванный помогать разработчикам, и инженерам.

Конструкторский отдел помогает осуществить:

- Регистрацию проекта у производителя компонентов.
- Техническую поддержку проекта.
- Защиту от снятия компонента с производства.
- Оценку стоимости проекта по компонентам.
- Изготовление тестовой платы монтаж и пусконаладочные работы.



Тел: +7 (812) 336 43 04 (многоканальный)

Email: org@lifeelectronics.ru