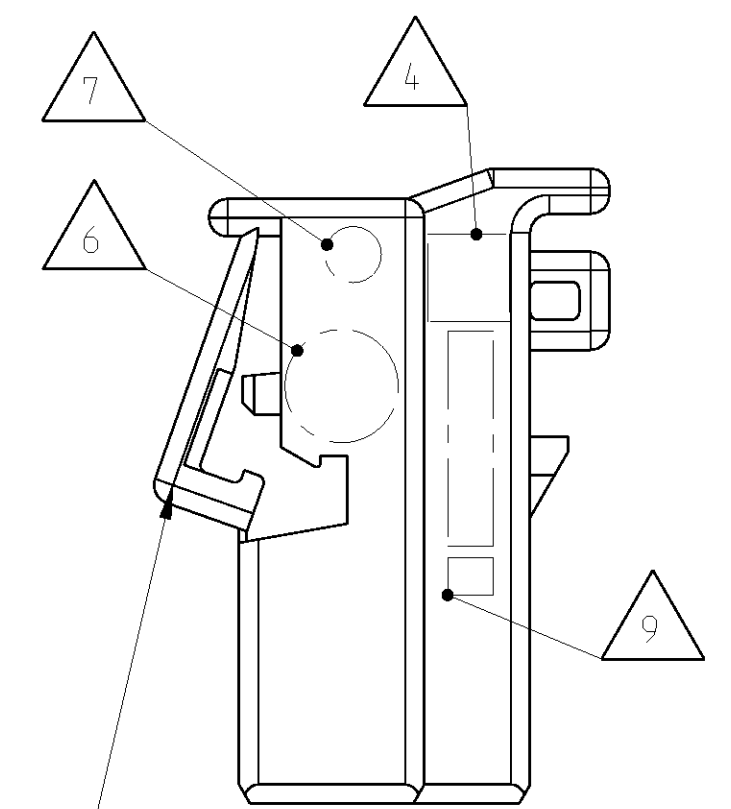
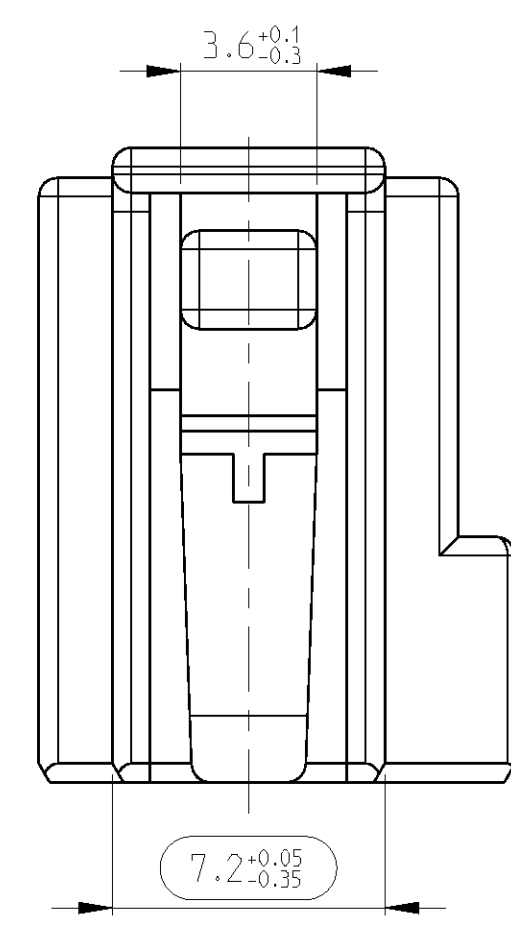
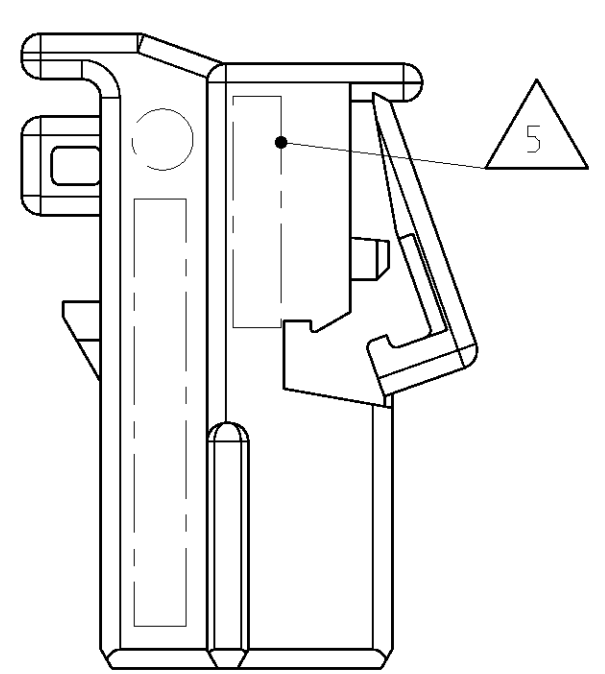
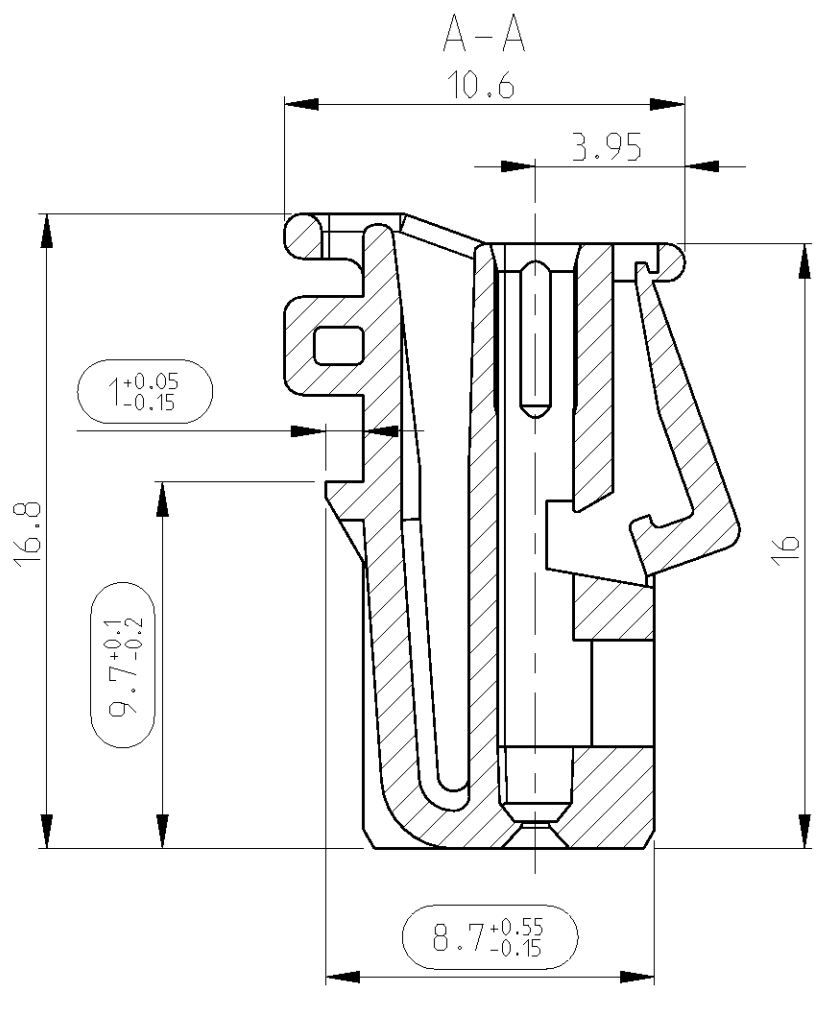
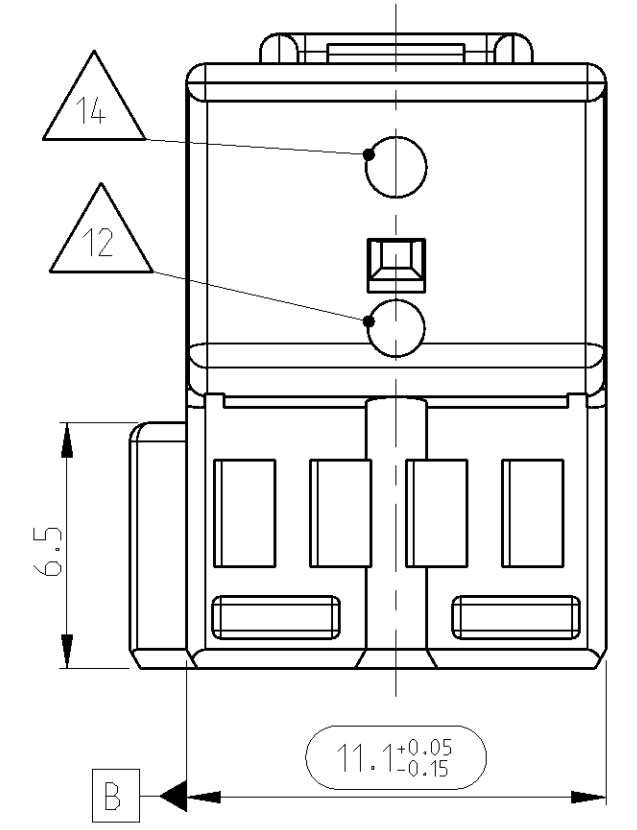


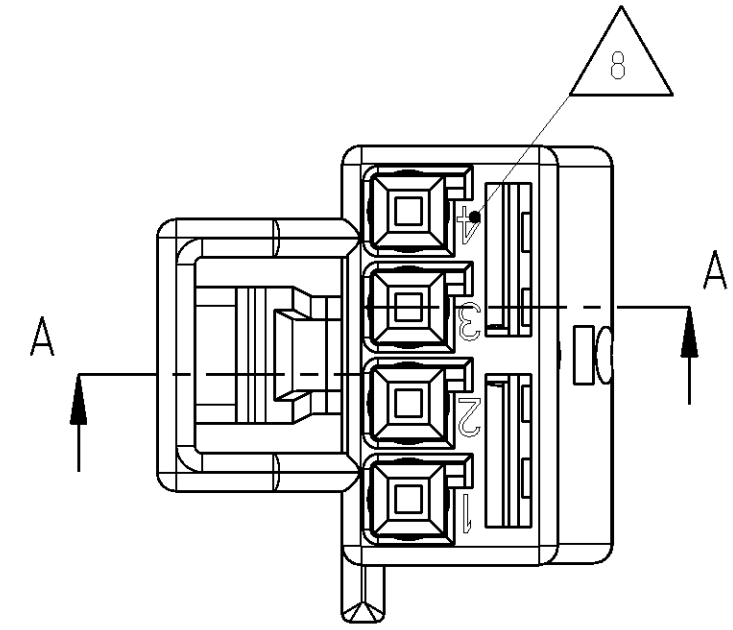
LOC	DIST	REV.	DATE	OWN	APVD
A1	-	A	08JUL2010	SBL	HHC
		A1	04AUG2011	SBL	HHC

NOTES
Bemerkungen

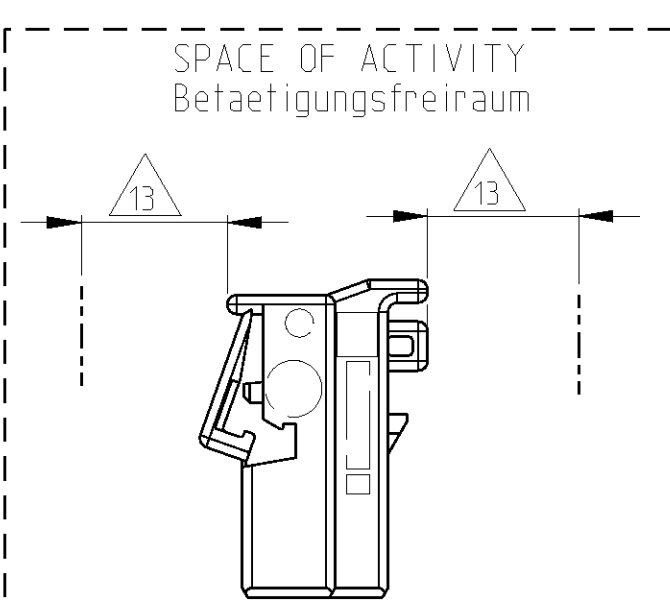
- ONLY THE GERMAN LANGUAGE VERSION IS AUTHORITATIVE
Massgebend ist nur der deutsche Text
- CODING A AS SHOWN
Kodierung A wie gezeichnet
- FUNCTIONAL MEASUREMENTS MARKED WITH ARE DOCUMENTED IN THE EMPB. NOT MARKED MEASUREMENTS ARE MEASURED, BUT NOT DOCUMENTED IN THE EMPB. DEVIATIONS HAVE TO BE CORRECTED.
Funktionsbestimmende Masse, die mit gekennzeichnet sind, werden im EMPB dokumentiert. Nicht gekennzeichnete Masse werden ebenfalls ausgemessen, aber nicht im EMPB dokumentiert. Abweichungen sind zu korrigieren.
- SUPPLIER-MARK
Lieferantenkennzeichnung
- MATERIAL IDENTIFICATION
Materialkennzeichnung
- DATE INSERT
Datumstempel
- MOULD CAVITY MARKING: FOR FIRST MOULD Y; FOR FURTHER MOULDS X.Y
X = MOULD NUMBER
Y = MOULD CAVITY NUMBER
Formstempelmessung: fuer erstes Werkzeug Y; fuer weitere Werkzeuge X.Y
X = Werkzeug-Nr.
Y = Formnest-Nr.
- CAVITY NUMBER
Kammernummer
- SUPPLIER REVISION INDEX
Revisionsindex des Lieferanten
- MAX. WIRE SIZE 0.75mm² FLR PERMITTED
MAX. INSULATION DIAMETER 1.9mm
NUMBER OF PIECES SEE CABLE HARNESS DRAWINGS FOR PERMISSIBLE CURRENT CARRYING CAPACITY OF THE SINGLE CONTACT
SEE PRODUCT SPECIFICATION NO. 108-18030
max. zulässiger Leitungsquerschnitt 0.75mm² FLR
max. Aussendurchmesser Isolierung 1.9mm
Die Stückzahl ist im Leitungssatz festgelegt
Die zulässige Strombelastbarkeit fuer die einzelnen Kontakte ist der Produkt-Spezifikation Nr. 108-18030 zu entnehmen
- SUPPLIED FORM: LOOSE PIECE IN CARTON
Auslieferungsform: Schuetzteil im Karton
- OPTIONAL PRESURE SENSOR MOLD RELATED, NOT RELEVANT FOR FUNCTION OF CONNECTOR
Optionaler Abdruck des Drucksensors werkzeugbedingt, nicht funktionsrelevant fuer Steckverbinder
- SPACE OF ACTIVITY MIN 15 MM
Betaetigungsfreiraum min. 15 mm
- THROUGH HOLES NOT RELEVANT FOR FUNCTION OF CONNECTOR
TOOL RETENTION
Oeffnungen nicht funktionsrelevant fuer Steckverbinder
Werkzeugabstuetzung



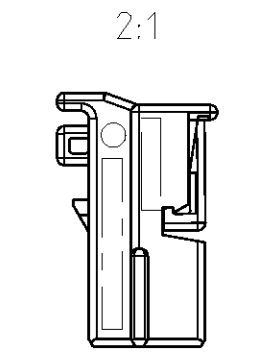
SUPPLY CONDITION: SECONDARY LOCKING DEVICE IN PRE-LOCKED POSITION
Auslieferungszustand: 2. Kontaktsicherung in Vorraststellung



NOTE Bem.	FEATURE Merkmal	TE Connectivity - No.
15	CONTACTS BY TE Connectivity Kontakte von TE Connectivity	929454 VERSION/ Ausfuehrung: A
16	MATING TO INTERFACE BY TE Connectivity Passend zu AV von TE Connectivity	114-18063-169



RETAINER IN END-LOCKED POSITION
2. Kontaktsicherung in Endraststellung



Benennung	COD.	TE Connectivity Bestell-Nr.	REV.	Werkstoff	Oberflaeche/Farbe
SOCKET HOUSING 4 POS Buchsengehäuse 4 pol.	B	4-929170-4	B	PBT-GF10	violett / VIOLET
SOCKET HOUSING 4 POS Buchsengehäuse 4 pol.	C	3-929170-4	B	PBT-GF10	blau / BLUE
SOCKET HOUSING 4 POS Buchsengehäuse 4 pol.	B	2-929170-4	B	PBT-GF10	natur / NATURE
SOCKET HOUSING 4 POS Buchsengehäuse 4 pol.	A	1-929170-4	B	PBT-GF10	schwarz / BLACK

THIS DRAWING IS A CONTROLLED DOCUMENT.
 DIMENSIONS: MASSENMESSUNGEN (mm)
 TOLERANCES: UNLESS OTHERWISE SPECIFIED: ALGEMEINTOLERANZEN
 FINISH SURFACE COLOR: ENDSTUECKE: 1-PLC, 2-PLC, 3-PLC, 4-PLC
 MATERIAL: -
 WEIGHT: -
 CUSTOMER DRAWING

DWN: S. Blidar
 CHK: H. Holland-Cunz
 DATE: 24MAR2010

NAME: SOCKET HOUSING, 4POS Buchsengehäuse, 4pol. MGS

SIZE: A1
 CASE CODE: 00779
 DRAWING NO: 929170
 SCALE: 5:1
 SHEET: 1 OF 1
 REV: A1

TE Connectivity

Компания «Life Electronics» занимается поставками электронных компонентов импортного и отечественного производства от производителей и со складов крупных дистрибьюторов Европы, Америки и Азии.

С конца 2013 года компания активно расширяет линейку поставок компонентов по направлению коаксиальный кабель, кварцевые генераторы и конденсаторы (керамические, пленочные, электролитические), за счёт заключения дистрибьюторских договоров

Мы предлагаем:

- Конкуренспособные цены и скидки постоянным клиентам.
- Специальные условия для постоянных клиентов.
- Подбор аналогов.
- Поставку компонентов в любых объемах, удовлетворяющих вашим потребностям.
- Приемлемые сроки поставки, возможна ускоренная поставка.
- Доставку товара в любую точку России и стран СНГ.
- Комплексную поставку.
- Работу по проектам и поставку образцов.
- Формирование склада под заказчика.
- Сертификаты соответствия на поставляемую продукцию (по желанию клиента).
- Тестирование поставляемой продукции.
- Поставку компонентов, требующих военную и космическую приемку.
- Входной контроль качества.
- Наличие сертификата ISO.

В составе нашей компании организован Конструкторский отдел, призванный помогать разработчикам, и инженерам.

Конструкторский отдел помогает осуществить:

- Регистрацию проекта у производителя компонентов.
- Техническую поддержку проекта.
- Защиту от снятия компонента с производства.
- Оценку стоимости проекта по компонентам.
- Изготовление тестовой платы монтаж и пусконаладочные работы.



Тел: +7 (812) 336 43 04 (многоканальный)

Email: org@lifeelectronics.ru