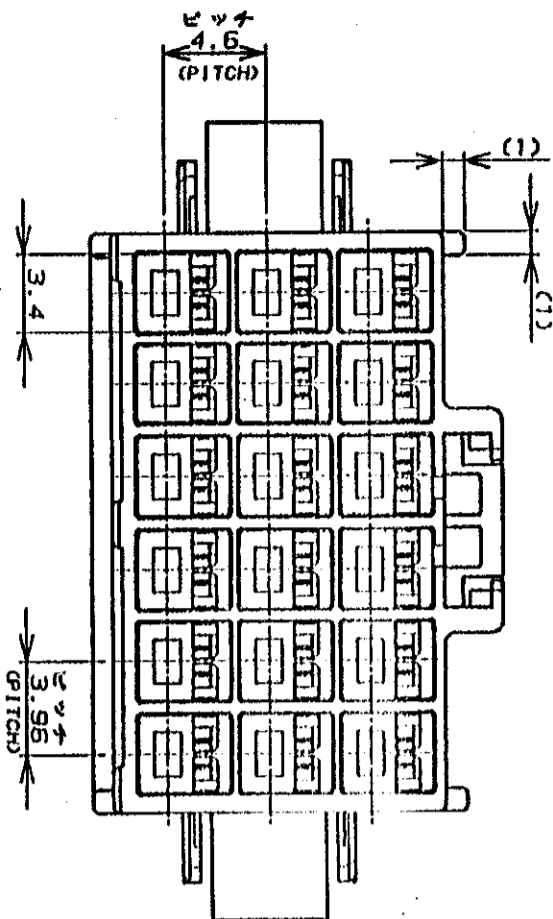
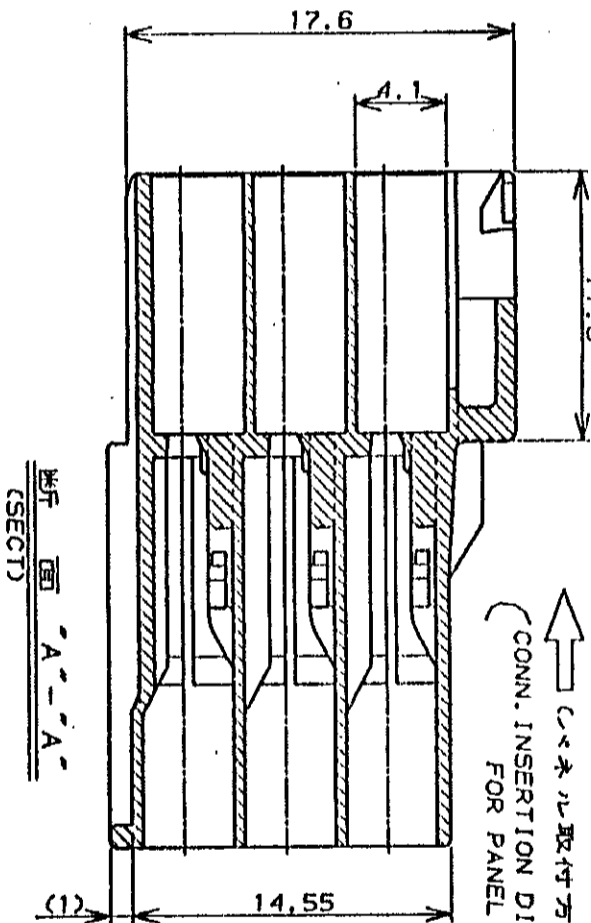


- 注:
1. 適用製品規格: 108-S302
 2. 適用コネクタ型番
プラグコネクタ: 175150-C(20-16AWG)
ソケットコネクタ: 175149-C(26-22AWG)
 3. 適合標準型製品型番
プラグ・ハンダソケット: 176280-C
ソケットコネクタ: 175152-C(20-16AWG)
175151-C(26-22AWG)
 4. 取扱説明書: IS-S03J
 5. 適用パネル厚: 0.8-2.0 (FIG. 1参照)
 6. 金属パネルの場合、コネクタ取付方向をパネル加工方向にしてください。
 7. プラスチックパネルの場合、天板部にRを添削記載ください。



NOTES:

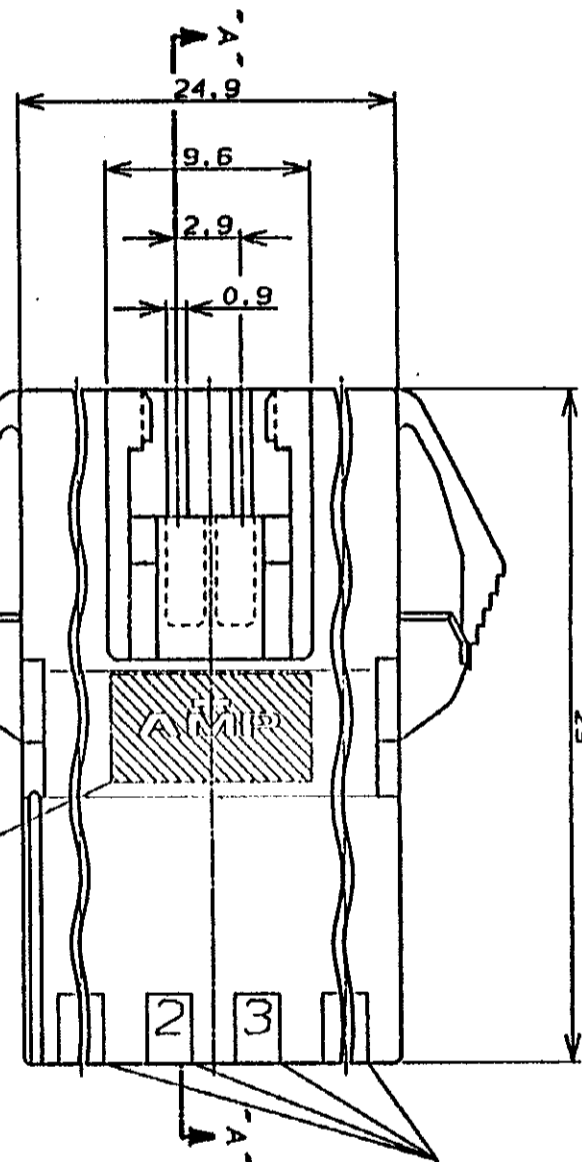
1. PRODUCT SPEC., 108-S302
2. APPLICABLE CONTACT P/N
TAB CONTACT: 175150-C(20-16AWG)
175149-C(26-22AWG)
3. MATING CONN. P/N
PLUG HSG: 176280-C
REC CONTACT: 175152-C(20-16AWG)
175151-C(26-22AWG)
4. INSTRUCTION SHEET, IS-S03J
5. APPLICABLE PANEL THICKNESS: 0.8-2.0 (SEE FIG. 1)
6. INSERT CONN. FROM PRESS DIRECTION SIDE FOR METAL PANEL.
7. EDGE OF THICKNESS MAY NOT BE ROUND FOR HOLED PANEL.



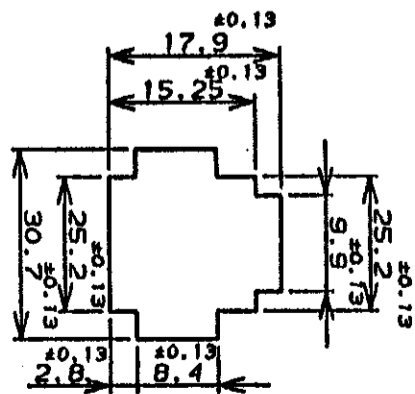
断面 A-A (SECT)

↑ コネクタ取付方向 (CONN. INSERTION DIRECTION)

↑ TRADE MARK

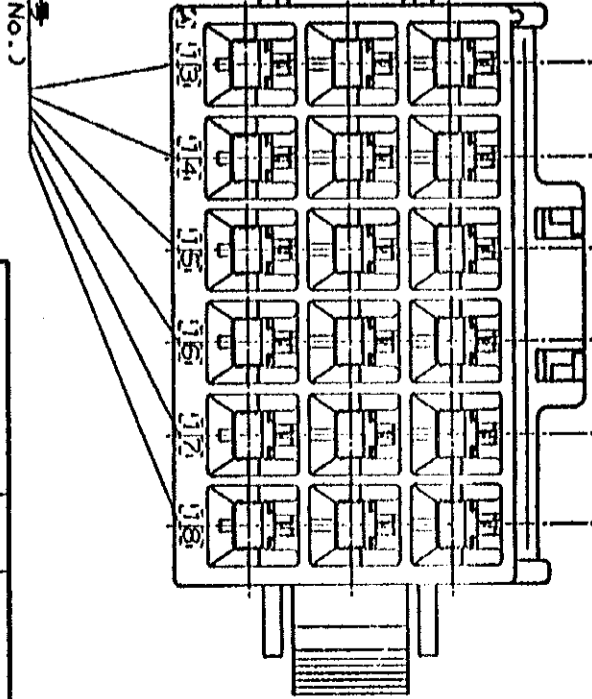


回路番号 (CIRCUIT NO.)



パネル取付寸法 (RECOMMENDED PANEL OPENING DIMENSION) FIG. 1

回路番号 (CIRCUIT No.)



色 (COLOR)	位置 (POS.)	回路番号 (CIRCUIT NO.)	型番 (P/N)
黒 (BLACK)	18	176301-9	
青 (BLUE)	17	-6	
黄 (YELLOW)	16	-4	
赤 (RED)	15	-2	
自然色 (NATURAL)	18	176301-1	
ハウジング色調 (HOUSING COLOR)	(Pos.)		型番 (P/N)

LTR	記号 (REVISION RECORD)	DR	CHK	DATE
A	修正 (修正内容)			
O	初版			

Copyright © 19...
AMP (Japan), LTD.
ALL RIGHTS RESERVED.

AMP 日本電産アンプ株式会社
Tokyo, Japan

品名: AMPユニバーサルパネルコネクタ (18極)
AMP UNIVERSAL POWER CONN. 3.96MM PITCH CAP HOUSING 18 POS. PANEL MOUNT

寸法: 10.2 ± 0.25mm, 20.3 ± 0.3mm, 25.2 ± 0.13mm

サイズ: A3 J
REV. A
SHEET 1 OF 1

Компания «Life Electronics» занимается поставками электронных компонентов импортного и отечественного производства от производителей и со складов крупных дистрибьюторов Европы, Америки и Азии.

С конца 2013 года компания активно расширяет линейку поставок компонентов по направлению коаксиальный кабель, кварцевые генераторы и конденсаторы (керамические, пленочные, электролитические), за счёт заключения дистрибьюторских договоров

Мы предлагаем:

- Конкурентоспособные цены и скидки постоянным клиентам.
- Специальные условия для постоянных клиентов.
- Подбор аналогов.
- Поставку компонентов в любых объемах, удовлетворяющих вашим потребностям.
- Приемлемые сроки поставки, возможна ускоренная поставка.
- Доставку товара в любую точку России и стран СНГ.
- Комплексную поставку.
- Работу по проектам и поставку образцов.
- Формирование склада под заказчика.
- Сертификаты соответствия на поставляемую продукцию (по желанию клиента).
- Тестирование поставляемой продукции.
- Поставку компонентов, требующих военную и космическую приемку.
- Входной контроль качества.
- Наличие сертификата ISO.

В составе нашей компании организован Конструкторский отдел, призванный помогать разработчикам, и инженерам.

Конструкторский отдел помогает осуществить:

- Регистрацию проекта у производителя компонентов.
- Техническую поддержку проекта.
- Защиту от снятия компонента с производства.
- Оценку стоимости проекта по компонентам.
- Изготовление тестовой платы монтаж и пусконаладочные работы.



Тел: +7 (812) 336 43 04 (многоканальный)

Email: org@lifeelectronics.ru