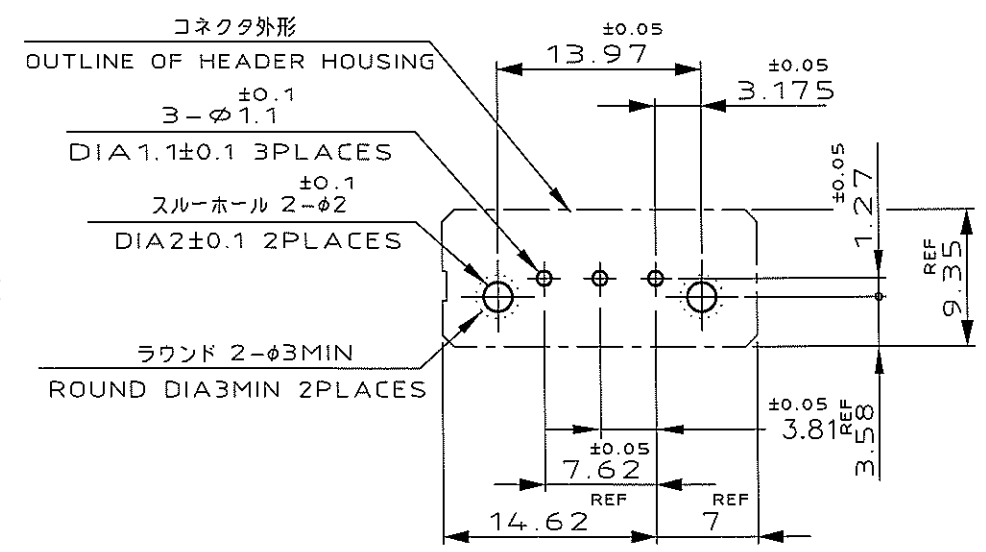
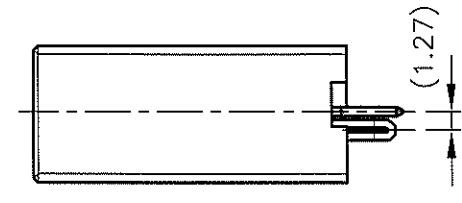
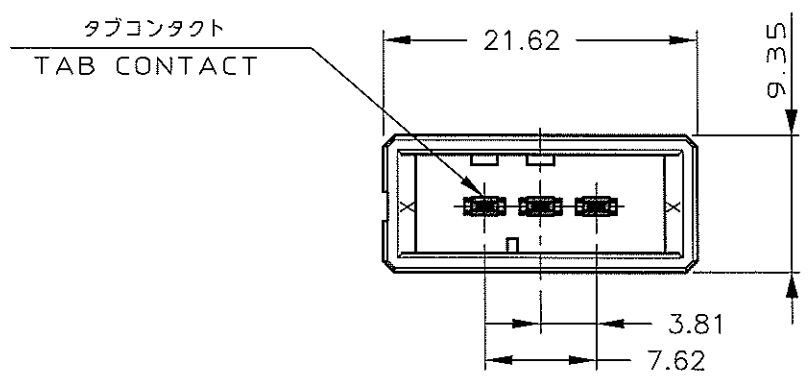
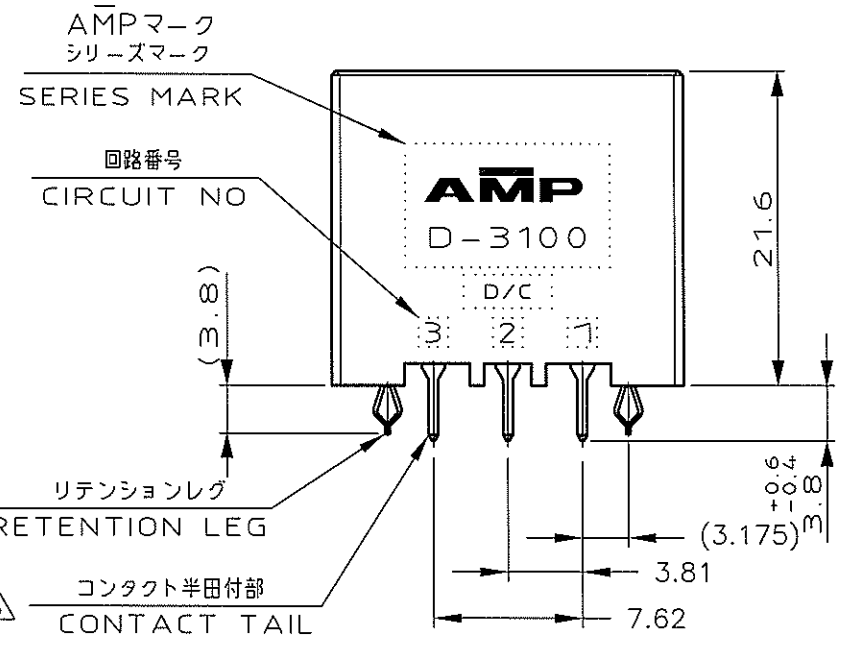


NUMBER 178313  
 METRIC  
 DIMENSIONS IN MILLIMETERS. DO NOT SCALE PRINT  
 PRINT DIST



推奨基板取付け寸法  
PC 基板厚: 1.6±0.1  
(非累積公差)  
(コネクタ搭載面)

RECOMEND PC BOARD HOLE PATTERN  
PC BOARD THICKNESS: 1.6±0.1  
(NOT ACCUMULATE TOLERANCE)  
(CONNECTOR MOUNT SIDE)



NOTES

- MATERIAL: HOUSING: GLASS FILLED THERMO PLASTIC, POLYESTER  
CONTACT: COPPER ALLOY  
RETENTION LEG: COPPER ALLOY
- FINISH (CONTACT AREA): 0.38 μm MIN GOLD PLATING OVER Ni PLATING
- FINISH (CONTACT AREA): 0.76 μm MIN GOLD PLATING OVER Ni PLATING
- FINISH (CONTACT AREA): 2.0 μm MIN TIN PLATED OVER NICKEL
- FINISH (RETENTION LEG): TIN-LEAD PLATED (CONTACT TAIL) OVER NICKEL
- FINISH (RETENTION LEG): TIN PLATED (CONTACT TAIL) OVER NICKEL

注記

- 材料: ハウジング: ガラス入り熱可塑性ポリエステル樹脂  
コンタクト: 銅合金  
リテンションレグ: 銅合金
- めっき: コンタクト: 全面Ni下地  
接触部: 0.38 μm MIN 金めっき
- めっき: コンタクト: 全面Ni下地  
接触部: 0.76 μm MIN 金めっき
- めっき: コンタクト: 全面Ni下地  
接触部: 2.0 μm MIN スズめっき
- めっき: リテンションレグとコンタクト半田付部  
ニッケル下地の土に半田めっき
- めっき: リテンションレグとコンタクト半田付部  
ニッケル下地の土にスズめっき

	Y	BLACK	△6 △4	2-178313-5
		BLACK	△6 △3	2-178313-3
		BLACK	△6 △2	2-178313-2
	X	NATURAL	△6 △4	6-178313-5
		BLACK	△6 △4	1-178313-5
		BLACK	△6 △3	1-178313-3
		BLACK	△6 △2	1-178313-2
キーイング 位置 KEYING LOCATION	キーイング KEYING	ハウジング色 HOUSING COLOR	FINISH	製品番号 PART NO.

								<b>TE</b> TE Connectivity		
WIRE RANGE		INSULATION DIA		NAME						
mm(AWG -)		mm		3 POS SINGLE ROW VERTICAL HDR ASS'Y FOR DYNAMIC 3100						
MATERIAL		FINISH		一般公差 (GENERAL TOLERANCE)		SIZE	LOC	NUMBER		
SEE NOTE 注記参照		SEE NOTE 注記参照		10% : ±0.3 30% : ±0.4 100% : ±0.45 角 : ±3'		A3	J	C-178313		
E1 REVISED PER ECO-11-005030		RK	HMR	14 APR 11	DR.	18 JUN 91	DE.	18 JUN 91		
LTR REVISION RECORD		DR	CHK	DATE	CHK.	20 APR 94	APP.	20 APR 94	SCALE	REV. SHEET
					S. MANABE		S. MANABE		2-1	E1 1 OF 1

Компания «Life Electronics» занимается поставками электронных компонентов импортного и отечественного производства от производителей и со складов крупных дистрибьюторов Европы, Америки и Азии.

С конца 2013 года компания активно расширяет линейку поставок компонентов по направлению коаксиальный кабель, кварцевые генераторы и конденсаторы (керамические, пленочные, электролитические), за счёт заключения дистрибьюторских договоров

Мы предлагаем:

- Конкурентоспособные цены и скидки постоянным клиентам.
- Специальные условия для постоянных клиентов.
- Подбор аналогов.
- Поставку компонентов в любых объемах, удовлетворяющих вашим потребностям.
- Приемлемые сроки поставки, возможна ускоренная поставка.
- Доставку товара в любую точку России и стран СНГ.
- Комплексную поставку.
- Работу по проектам и поставку образцов.
- Формирование склада под заказчика.
- Сертификаты соответствия на поставляемую продукцию (по желанию клиента).
- Тестирование поставляемой продукции.
- Поставку компонентов, требующих военную и космическую приемку.
- Входной контроль качества.
- Наличие сертификата ISO.

В составе нашей компании организован Конструкторский отдел, призванный помогать разработчикам, и инженерам.

Конструкторский отдел помогает осуществить:

- Регистрацию проекта у производителя компонентов.
- Техническую поддержку проекта.
- Защиту от снятия компонента с производства.
- Оценку стоимости проекта по компонентам.
- Изготовление тестовой платы монтаж и пусконаладочные работы.



Тел: +7 (812) 336 43 04 (многоканальный)

Email: [org@lifeelectronics.ru](mailto:org@lifeelectronics.ru)