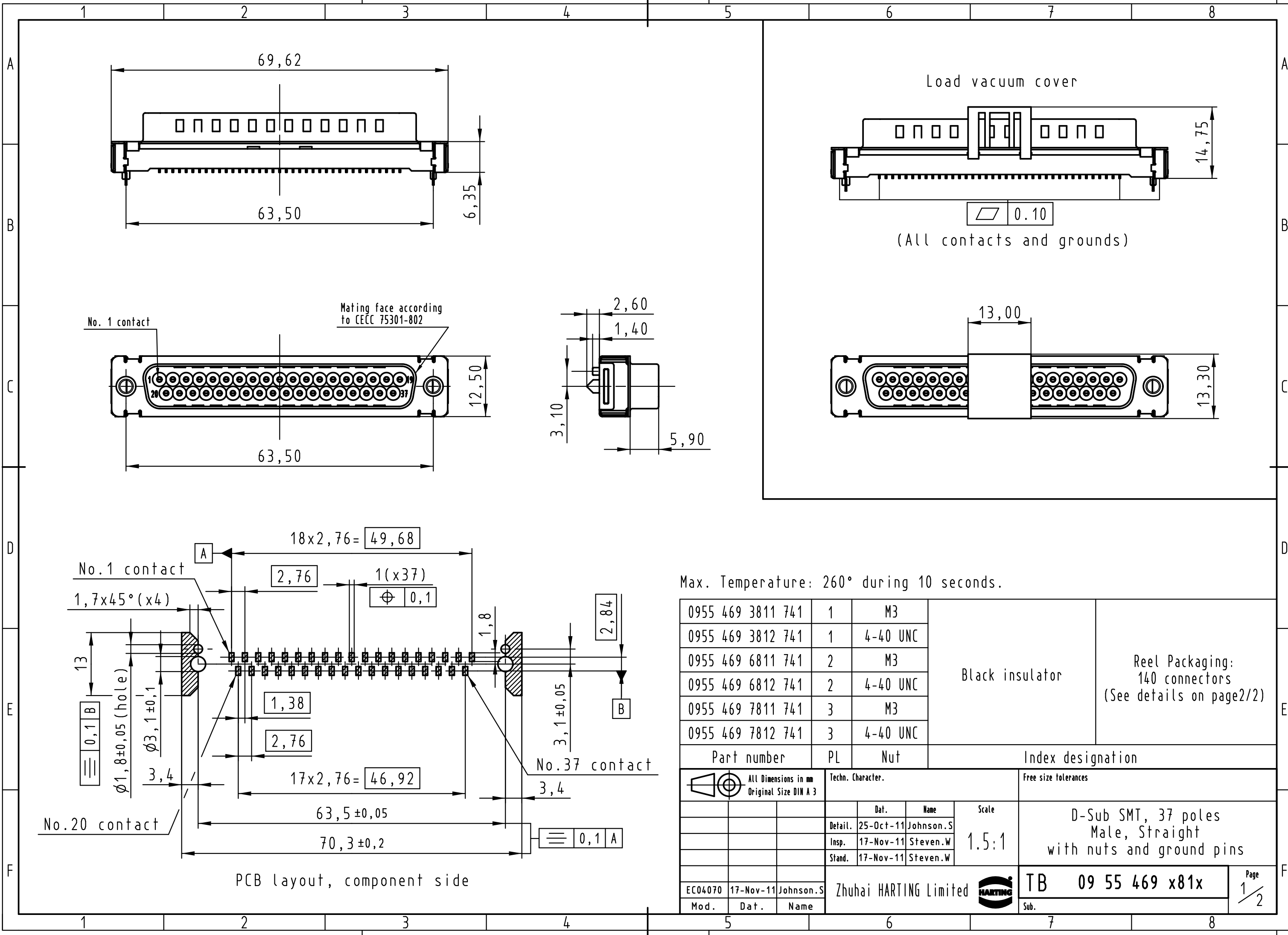


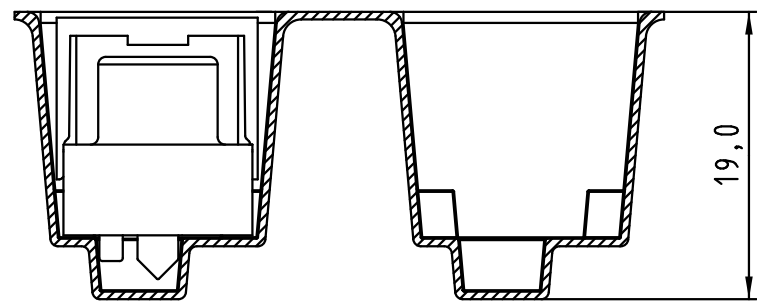
All rights reserved



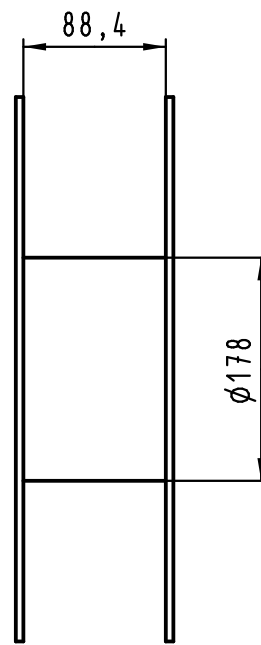
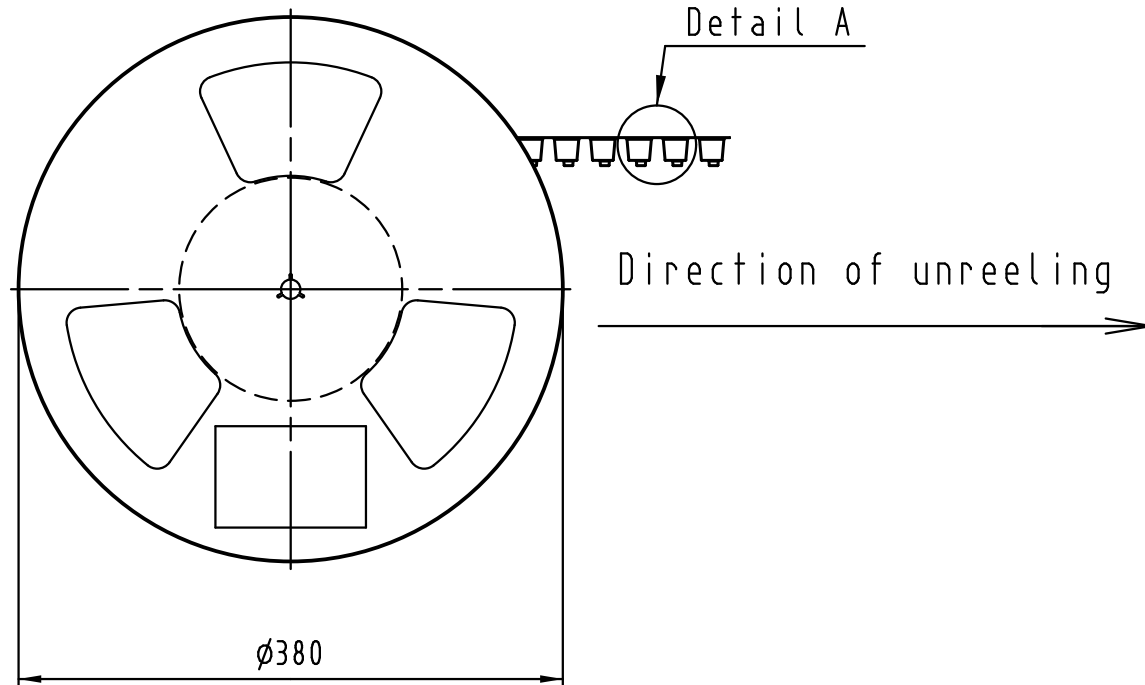
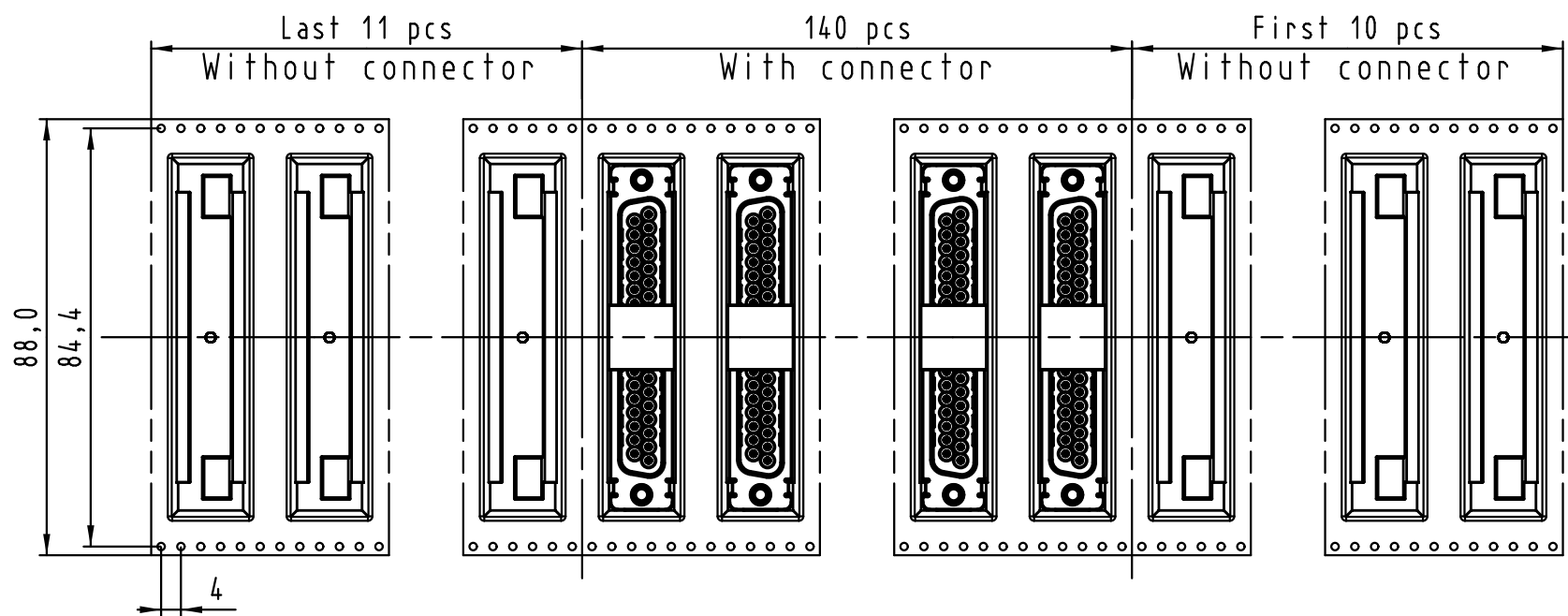
Max. Temperature: 260° during 10 seconds.

0955 469 3811 741	1	M3	Black insulator	Reel Packaging: 140 connectors (See details on page 2/2)													
0955 469 3812 741	1	4-40 UNC															
0955 469 6811 741	2	M3															
0955 469 6812 741	2	4-40 UNC															
0955 469 7811 741	3	M3															
0955 469 7812 741	3	4-40 UNC															
Part number	PL	Nut	Index designation														
			Free size tolerances														
<table border="1"> <tr> <td></td> <td>Dat.</td> <td>Name</td> <td rowspan="4">Scale 1.5:1</td> </tr> <tr> <td></td> <td>Detail.</td> <td>25-Oct-11 Johnson.S</td> </tr> <tr> <td></td> <td>Insp.</td> <td>17-Nov-11 Steven.W</td> </tr> <tr> <td></td> <td>Stand.</td> <td>17-Nov-11 Steven.W</td> </tr> </table>				Dat.	Name	Scale 1.5:1		Detail.	25-Oct-11 Johnson.S		Insp.	17-Nov-11 Steven.W		Stand.	17-Nov-11 Steven.W	D-Sub SMT, 37 poles Male, Straight with nuts and ground pins	
	Dat.	Name	Scale 1.5:1														
	Detail.	25-Oct-11 Johnson.S															
	Insp.	17-Nov-11 Steven.W															
	Stand.	17-Nov-11 Steven.W															
EC04070	17-Nov-11	Johnson.S															
Mod.	Dat.	Name	Zhuhai HARTING Limited	TB 09 55 469 x81x													
				Page 1/2													

All rights reserved



Detail A



See TB 09 55 469 x81x folio 1/2
for connector dimensions
and PCB layout

Packaging in accordance with
EIA 481-2.

0955 469 3811 741	1	M3	Black insulator	Reel Packaging: 140 connectors
0955 469 3812 741	1	4-40 UNC		
0955 469 6811 741	2	M3		
0955 469 6812 741	2	4-40 UNC		
0955 469 7811 741	3	M3		
0955 469 7812 741	3	4-40 UNC		
Part number	PL	Nut	Index designation	

	All Dimensions in mm Original Size DIN A 3			Techn. Character.			Free size tolerances		
					Dat.	Name	Scale		
				Detail.	25-Oct-11	Johnson.S	D-Sub SMT, 37 poles Male, Straight with nuts and ground pins		
				Insp.	17-Nov-11	Steven.W			
			Stand.	17-Nov-11	Steven.W				
EC04070	17-Nov-11	Johnson.S	Zhuhai HARTING Limited			TB 09 55 469 x81x			Page 2/2
Mod.	Dat.	Name				Sub.			

Компания «Life Electronics» занимается поставками электронных компонентов импортного и отечественного производства от производителей и со складов крупных дистрибьюторов Европы, Америки и Азии.

С конца 2013 года компания активно расширяет линейку поставок компонентов по направлению коаксиальный кабель, кварцевые генераторы и конденсаторы (керамические, пленочные, электролитические), за счёт заключения дистрибьюторских договоров

Мы предлагаем:

- Конкурентоспособные цены и скидки постоянным клиентам.
- Специальные условия для постоянных клиентов.
- Подбор аналогов.
- Поставку компонентов в любых объемах, удовлетворяющих вашим потребностям.
- Приемлемые сроки поставки, возможна ускоренная поставка.
- Доставку товара в любую точку России и стран СНГ.
- Комплексную поставку.
- Работу по проектам и поставку образцов.
- Формирование склада под заказчика.
- Сертификаты соответствия на поставляемую продукцию (по желанию клиента).
- Тестирование поставляемой продукции.
- Поставку компонентов, требующих военную и космическую приемку.
- Входной контроль качества.
- Наличие сертификата ISO.

В составе нашей компании организован Конструкторский отдел, призванный помогать разработчикам, и инженерам.

Конструкторский отдел помогает осуществить:

- Регистрацию проекта у производителя компонентов.
- Техническую поддержку проекта.
- Защиту от снятия компонента с производства.
- Оценку стоимости проекта по компонентам.
- Изготовление тестовой платы монтаж и пусконаладочные работы.



Тел: +7 (812) 336 43 04 (многоканальный)

Email: org@lifeelectronics.ru