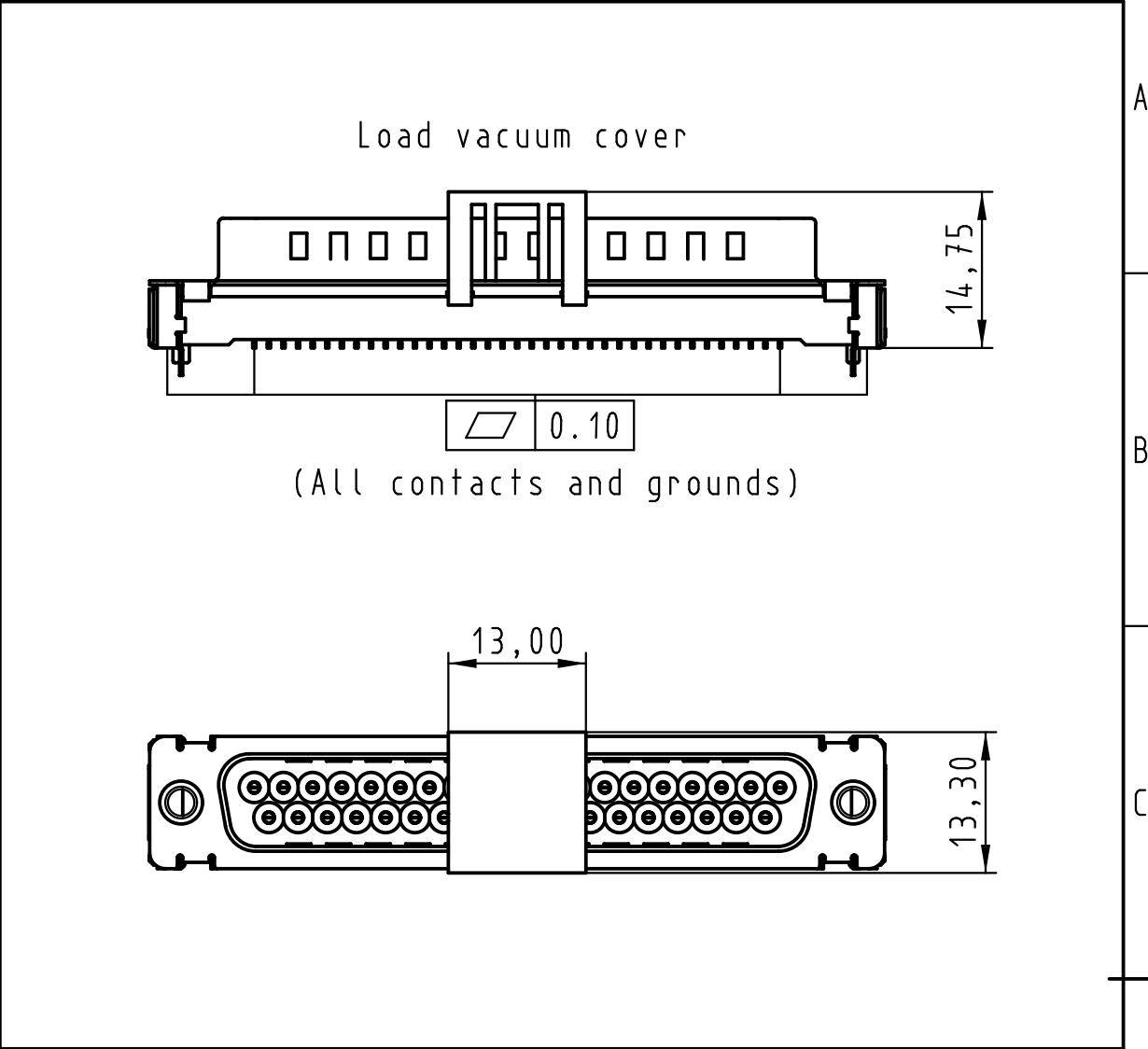
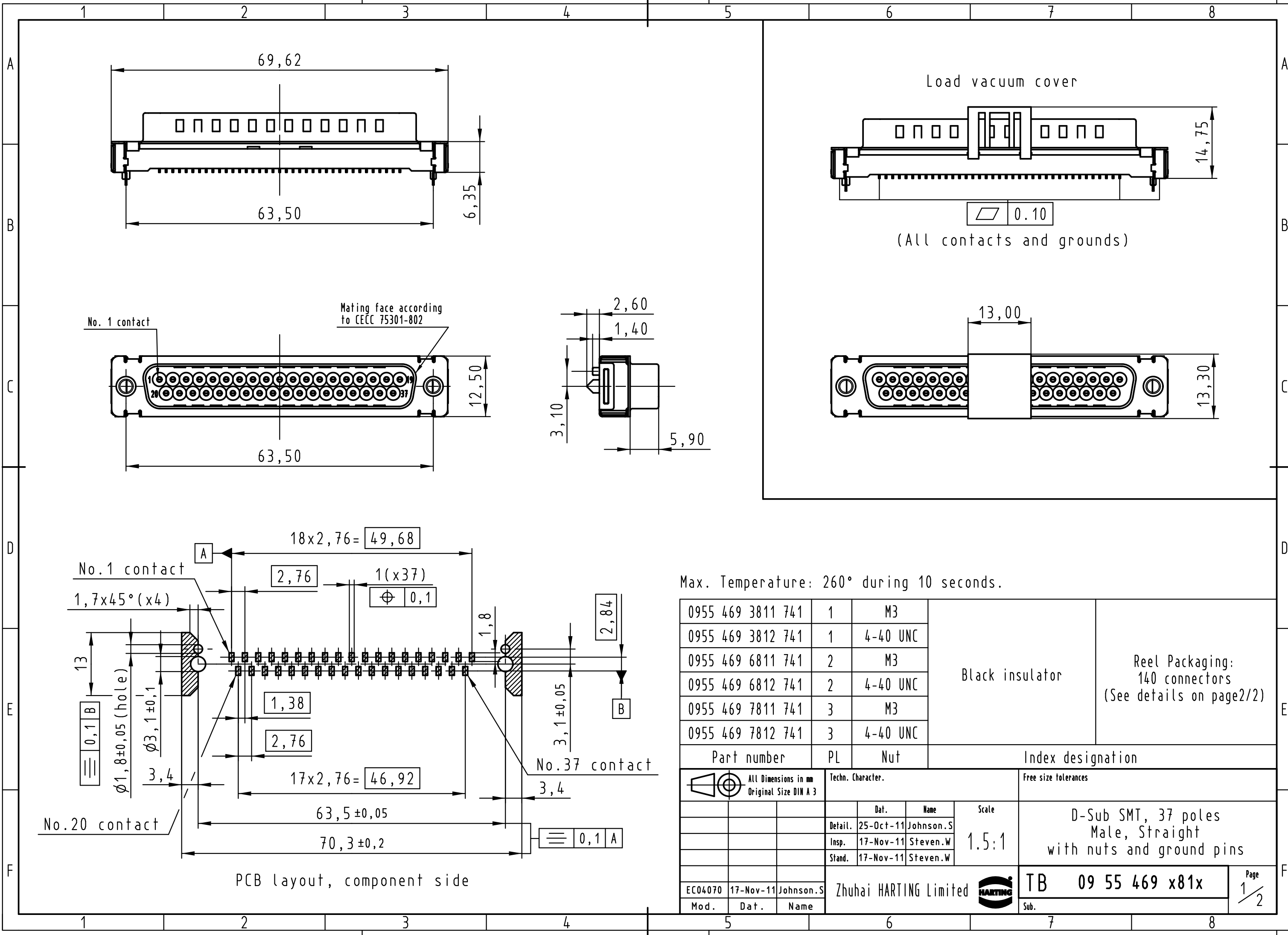


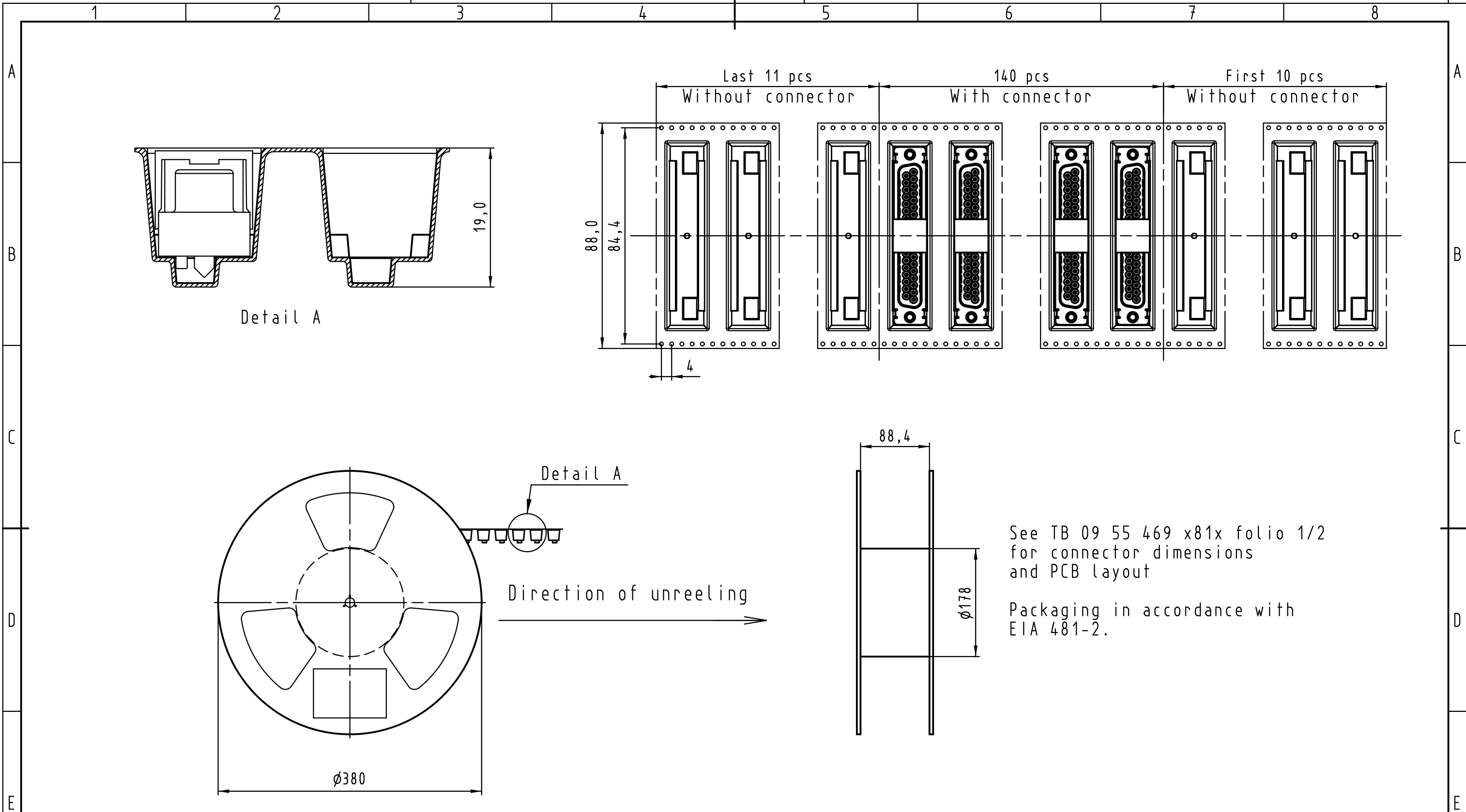
All rights reserved



Max. Temperature: 260° during 10 seconds.

0955 469 3811 741	1	M3	Black insulator	Reel Packaging: 140 connectors (See details on page 2/2)
0955 469 3812 741	1	4-40 UNC		
0955 469 6811 741	2	M3		
0955 469 6812 741	2	4-40 UNC		
0955 469 7811 741	3	M3		
0955 469 7812 741	3	4-40 UNC		
Part number	PL	Nut	Index designation	
All Dimensions in mm Original Size DIN A 3			Free size tolerances	
Techn. Character.		Scale		D-Sub SMT, 37 poles Male, Straight with nuts and ground pins
Detail. 25-Oct-11 Johnson.S		1.5:1		
Insp. 17-Nov-11 Steven.W				
Stand. 17-Nov-11 Steven.W				
EC04070	17-Nov-11	Johnson.S	Zhuhai HARTING Limited	
Mod.	Dat.	Name	TB 09 55 469 x81x	Page 1/2
			Sub.	

All rights reserved



See TB 09 55 469 x81x folio 1/2
for connector dimensions
and PCB layout

Packaging in accordance with
EIA 481-2.

0955 469 3811 741	1	M3	Black insulator	Reel Packaging: 140 connectors
0955 469 3812 741	1	4-40 UNC		
0955 469 6811 741	2	M3		
0955 469 6812 741	2	4-40 UNC		
0955 469 7811 741	3	M3		
0955 469 7812 741	3	4-40 UNC		
Part number	PL	Nut	Index designation	

All Dimensions in mm Original Size DIN A 3			Techn. Character.			Free size tolerances	
				Dat.	Name	Scale	
			Detail.	25-Oct-11	Johnson.S	D-Sub SMT, 37 poles Male, Straight with nuts and ground pins	
			Insp.	17-Nov-11	Steven.W		
			Stand.	17-Nov-11	Steven.W		
EC04070	17-Nov-11	Johnson.S	Zhuhai HARTING Limited			TB 09 55 469 x81x	
Mod.	Dat.	Name				Sub.	Page 2/2

Компания «Life Electronics» занимается поставками электронных компонентов импортного и отечественного производства от производителей и со складов крупных дистрибьюторов Европы, Америки и Азии.

С конца 2013 года компания активно расширяет линейку поставок компонентов по направлению коаксиальный кабель, кварцевые генераторы и конденсаторы (керамические, пленочные, электролитические), за счёт заключения дистрибьюторских договоров

Мы предлагаем:

- Конкурентоспособные цены и скидки постоянным клиентам.
- Специальные условия для постоянных клиентов.
- Подбор аналогов.
- Поставку компонентов в любых объемах, удовлетворяющих вашим потребностям.
- Приемлемые сроки поставки, возможна ускоренная поставка.
- Доставку товара в любую точку России и стран СНГ.
- Комплексную поставку.
- Работу по проектам и поставку образцов.
- Формирование склада под заказчика.
- Сертификаты соответствия на поставляемую продукцию (по желанию клиента).
- Тестирование поставляемой продукции.
- Поставку компонентов, требующих военную и космическую приемку.
- Входной контроль качества.
- Наличие сертификата ISO.

В составе нашей компании организован Конструкторский отдел, призванный помогать разработчикам, и инженерам.

Конструкторский отдел помогает осуществить:

- Регистрацию проекта у производителя компонентов.
- Техническую поддержку проекта.
- Защиту от снятия компонента с производства.
- Оценку стоимости проекта по компонентам.
- Изготовление тестовой платы монтаж и пусконаладочные работы.



Тел: +7 (812) 336 43 04 (многоканальный)

Email: org@lifeelectronics.ru