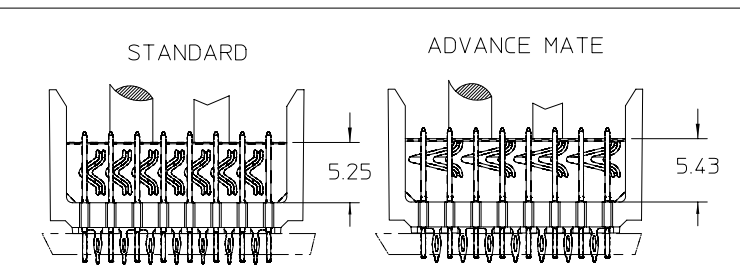
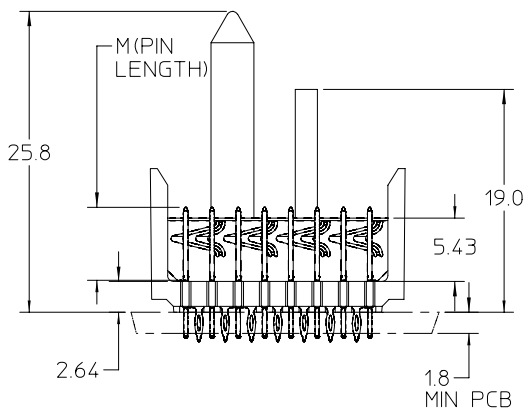
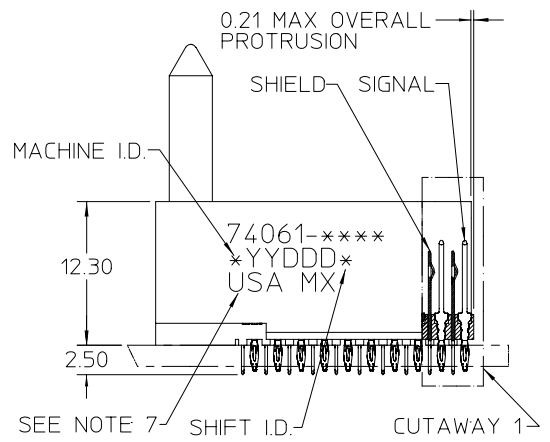


$\varnothing 0.66$  DRILL  
 $\varnothing 0.56 \pm 0.05$  PTH  
 $\varnothing 1.00$  PAD  
 $\varnothing \varnothing 0.10$

**BACKPLANE HOLE PATTERN  
RECOMMENDED DIMENSION**

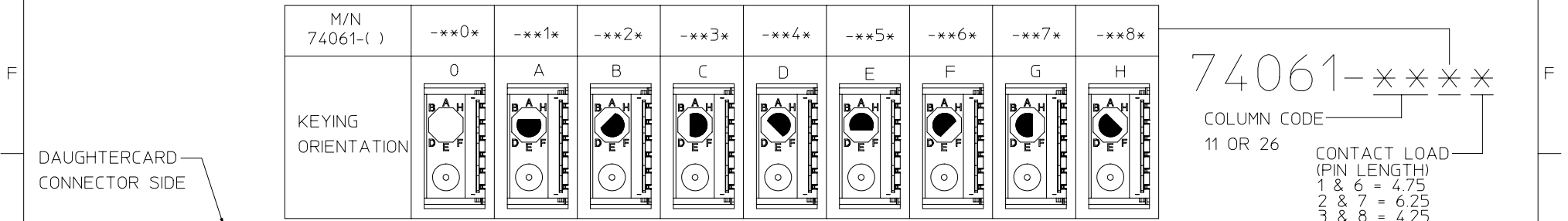
**NOTES:**

1. MATERIAL: HOUSING -LIQUID CRYSTAL POLYMER (LCP). GLASS-FILLED. UL 94 V-0. COLOR: BLACK. SIGNAL & SHIELD -COPPER ALLOY.
2. FINISHES: SELECTIVE GOLD (Au) ON CONTACT AREA, SELECTIVE TIN/LEAD (Sn/Pb) ON TAILS, NICKEL OVERALL.
3. THIS PART CONFORMS TO MOLEX PRODUCT SPECIFICATION PS-74031-999.
4. FOR MIXED CONTACT MATING LENGTHS CONSULT MOLEX FOR AVAILABILITY.
5. FOR SPECIFIC PART NUMBER AND MATING INFORMATION REFER TO SHEET 2.
6. PACKAGE PER PK-74061-003.
7. EITHER MARK PART NUMBER AND DATE CODE APPROXIMATELY WHERE SHOWN OR PLACE LABEL ON THE TUBE.



EC NO: UDT2001-1274 DRWN: MWANG 2001/11/05 CHKD: NMARTIN 2001/11/05 APPR: CBXLER 2001/11/06 A	QUALITY SYMBOLS ▽ - 0 ▽ C - 0	GENERAL TOLERANCES (UNLESS SPECIFIED)		SCALE 2.5:1	DESIGN UNITS METRIC	THIRD ANGLE PROJECTION	REVISE ON CAD ONLY
		4 PLACES ± --- ± --- 3 PLACES ± --- ± --- 2 PLACES ± --- ± --- 1 PLACE ± --- ± ---	DIMENSION STYLE MM ONLY	TITLE VHDM SALES ASSEMBLY 8 ROW ADVANCED MATE SIGNAL END BACKPLANE			
		DRAFT WHERE APPLICABLE MUST REMAIN WITHIN DIMENSIONS		DRAWN BY MWANG DATE 2001/10/03	CHECKED BY NMARTIN DATE 2001/10/04	MOLEX MOLEX INCORPORATED	
		MATERIAL NO SEE SHEET 2		APPROVED BY CBXLER DATE 2001/10/04	DOCUMENT NO SD-74061-003	SHEET NO 1 OF 2	

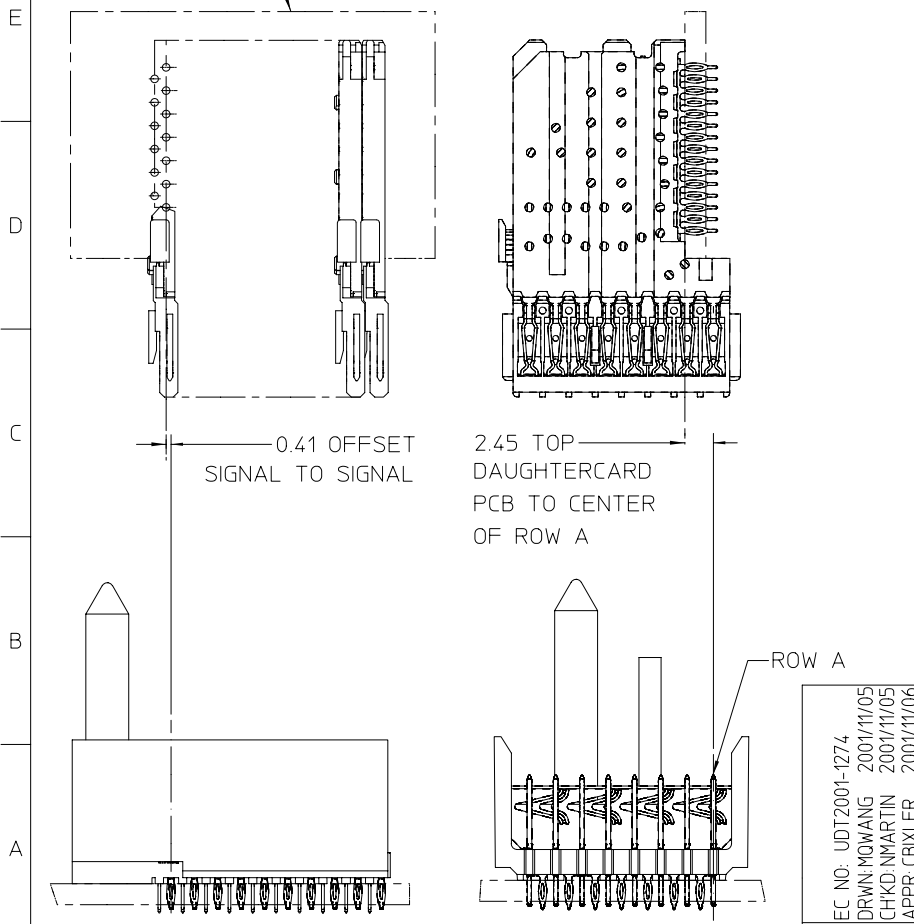
10 9 8 7 6 5 4 3 2 74061



74061-\*\*\*

COLUMN CODE  
11 OR 26  
CONTACT LOAD (PIN LENGTH)  
1 & 6 = 4.75  
2 & 7 = 6.25  
3 & 8 = 4.25  
4 & 9 = 5.15

DAUGHTERCARD CONNECTOR SIDE



PART NUMBER	COLUMN	NUMBER OF SIGNALS	NUMBER OF SHIELDS	A MAX	B	M	Au (um) THICKNESS	Sn/Pb (um) THICKNESS
74061-11*1	10	80	10	27.00	18.00	4.25	0.76	0.38-152
74061-11*6							1.27	
74061-2601	25	200	25	57.00	48.00	6.25	0.76	
74061-2606							1.27	
74061-11*2	10	80	10	27.00	18.00	4.25	0.76	
74061-11*7							1.27	
74061-2602	25	200	25	57.00	48.00	6.25	0.76	
74061-2607							1.27	
74061-1103	10	80	10	27.00	18.00	4.25	0.76	
74061-1108							1.27	
74061-2603	25	200	25	57.00	48.00	6.25	0.76	
74061-2608							1.27	
74061-1104	10	80	10	27.00	18.00	5.15	0.76	
74061-1109							1.27	
74061-2604	25	200	25	57.00	48.00	6.25	0.76	
74061-2609							1.27	

EC NO: UDT2001-1274 DRWN: MWANG 2001/11/05 CHKD: NMARTIN 2001/11/05 APPR: CBIXLER 2001/11/06	QUALITY SYMBOLS ▽ - 0 ▽ - 0	GENERAL TOLERANCES (UNLESS SPECIFIED)		SCALE 2.5:1	DESIGN UNITS METRIC	THIRD ANGLE PROJECTION	REVISE ON CAD ONLY
		4 PLACES ± --- ± --- 3 PLACES ± --- ± --- 2 PLACES ± --- ± --- 1 PLACE ± --- ± ---	DIMENSION STYLE MM ONLY	TITLE VHDM SALES ASSEMBLY 8 ROW ADVANCED MATE SIGNAL END BACKPLANE			
		ANGULAR ±1/2°	DRAWN BY MWANG DATE 2001/10/03 CHECKED BY NMARTIN DATE 2001/10/04	MOLEX INCORPORATED			
		DRAFT WHERE APPLICABLE MUST REMAIN WITHIN DIMENSIONS	APPROVED BY CBIXLER DATE 2001/10/04	MATERIAL NO SEE TABLE DOCUMENT NO SD-74061-003	SHEET NO 2 OF 2		

9 8 7 6 5 4 3 2 1

Компания «Life Electronics» занимается поставками электронных компонентов импортного и отечественного производства от производителей и со складов крупных дистрибьюторов Европы, Америки и Азии.

С конца 2013 года компания активно расширяет линейку поставок компонентов по направлению коаксиальный кабель, кварцевые генераторы и конденсаторы (керамические, пленочные, электролитические), за счёт заключения дистрибьюторских договоров

Мы предлагаем:

- Конкурентоспособные цены и скидки постоянным клиентам.
- Специальные условия для постоянных клиентов.
- Подбор аналогов.
- Поставку компонентов в любых объемах, удовлетворяющих вашим потребностям.
- Приемлемые сроки поставки, возможна ускоренная поставка.
- Доставку товара в любую точку России и стран СНГ.
- Комплексную поставку.
- Работу по проектам и поставку образцов.
- Формирование склада под заказчика.
- Сертификаты соответствия на поставляемую продукцию (по желанию клиента).
- Тестирование поставляемой продукции.
- Поставку компонентов, требующих военную и космическую приемку.
- Входной контроль качества.
- Наличие сертификата ISO.

В составе нашей компании организован Конструкторский отдел, призванный помогать разработчикам, и инженерам.

Конструкторский отдел помогает осуществить:

- Регистрацию проекта у производителя компонентов.
- Техническую поддержку проекта.
- Защиту от снятия компонента с производства.
- Оценку стоимости проекта по компонентам.
- Изготовление тестовой платы монтаж и пусконаладочные работы.



Тел: +7 (812) 336 43 04 (многоканальный)

Email: [org@lifeelectronics.ru](mailto:org@lifeelectronics.ru)