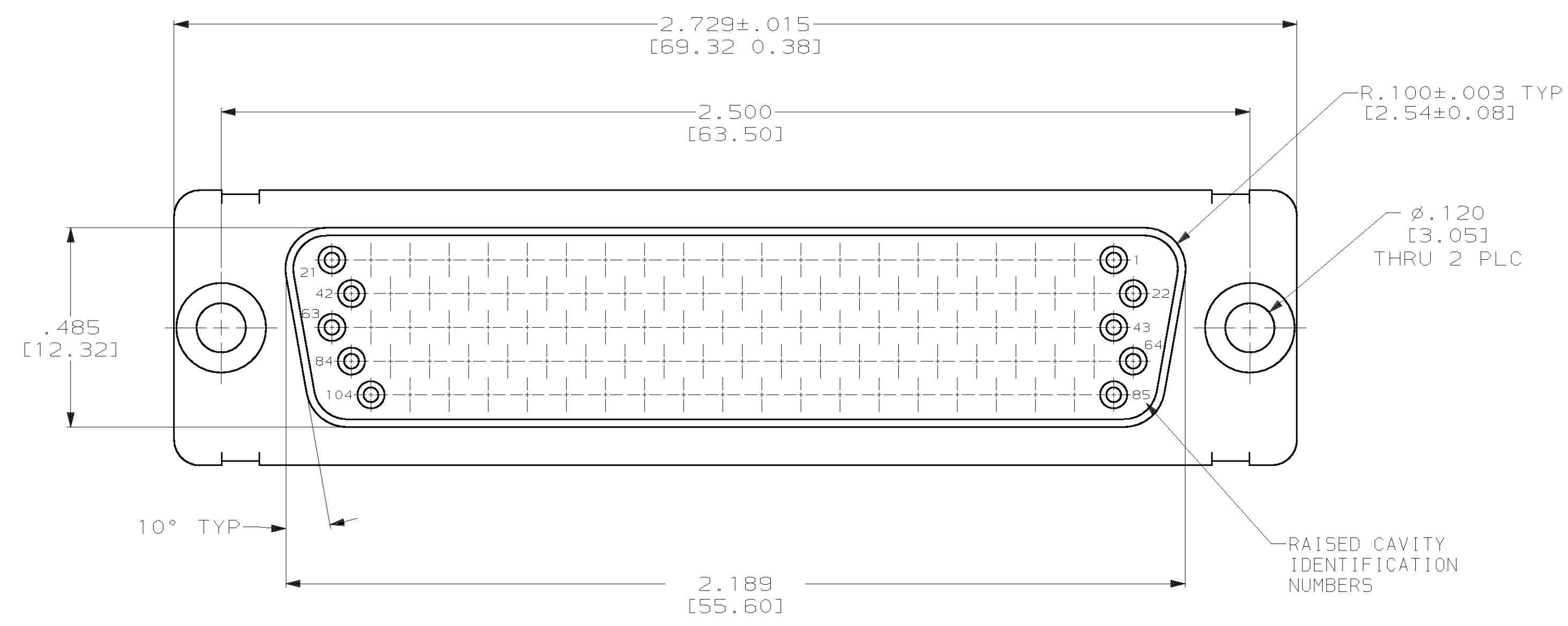
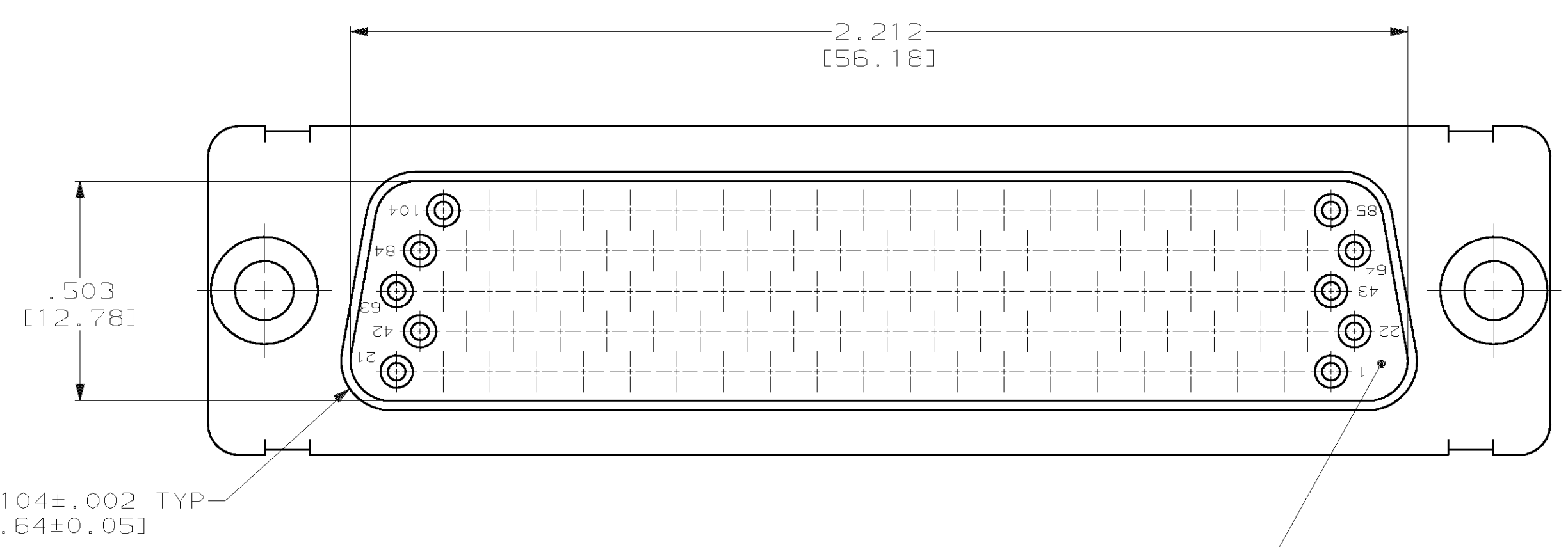
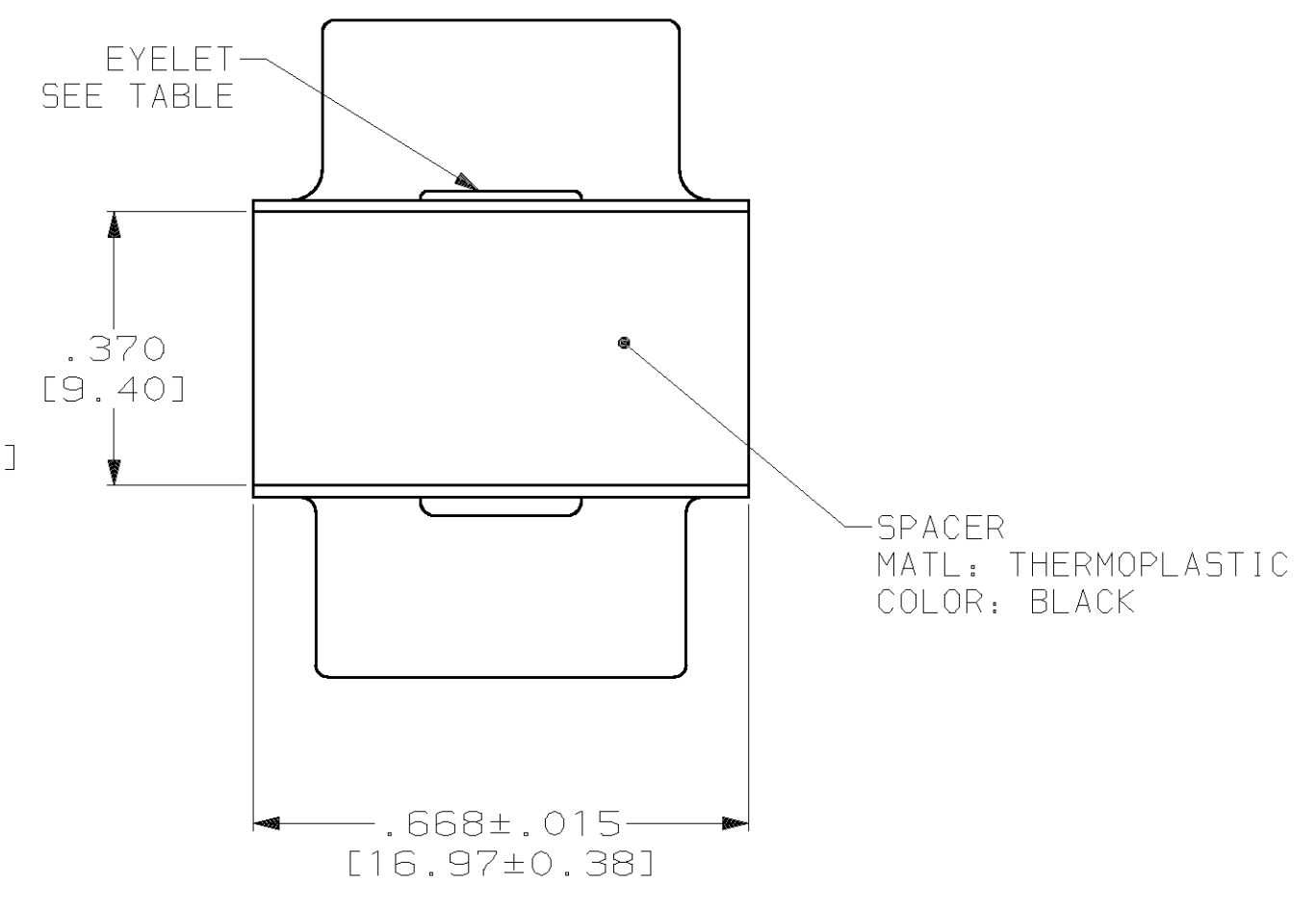
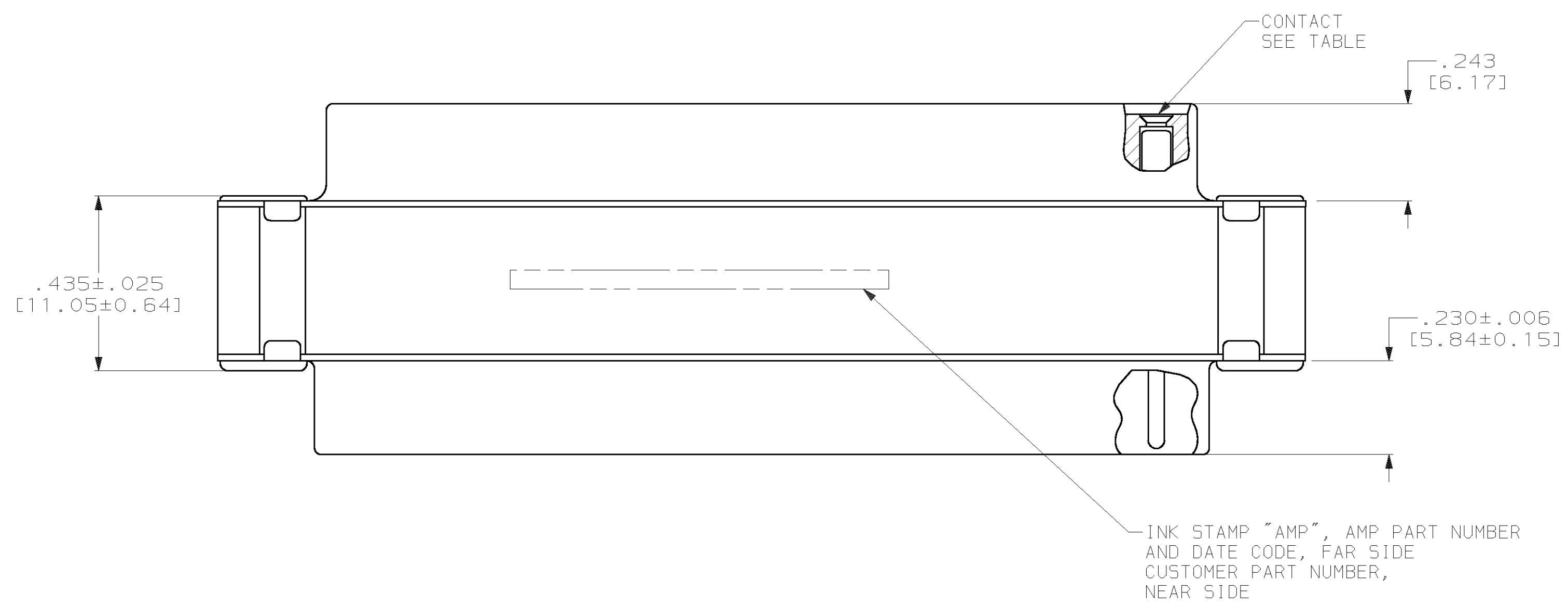


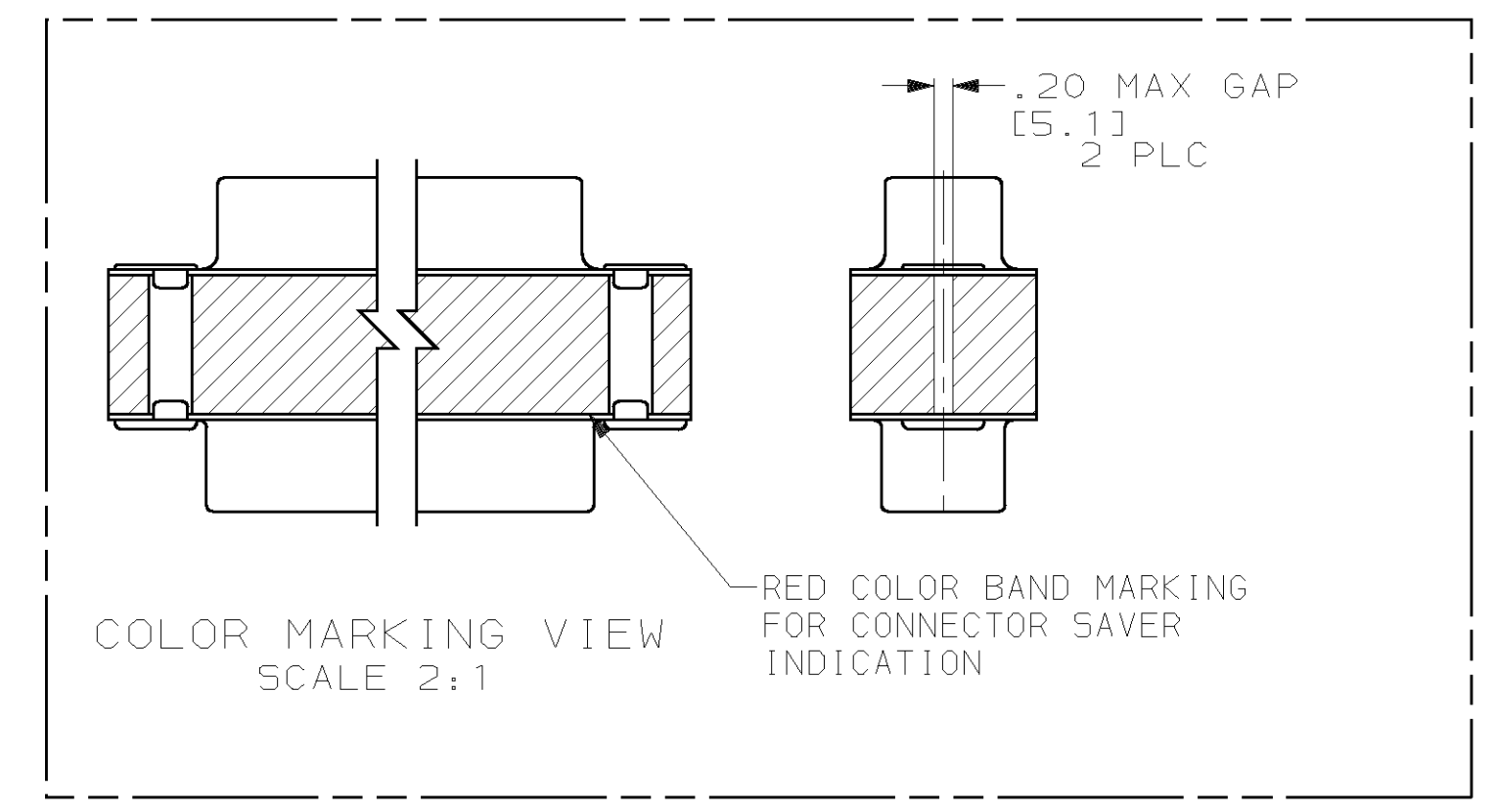
LOC		DIST		REVISIONS			
DF	DO	FR	LYR	DESCRIPTION	DATE	DMN	APVD
		C	REV PER	0630-320-01	5-02	CT	DM
		D	REV PER	0630-0169-02	7-03	JMK	LO



1. CONTACTS INCLUDED IN ASSEMBLY.
- 2 CONTACT
 BODY MATL: BERYLLIUM COPPER PER ASTM-B-197.
 BODY FINISH: PLATED GOLD, .000050 MIN THK PER MIL-G-45204 OVER NICKEL, .000050 MIN THK PER QQ-N-290.
 HOOD MATL: STAINLESS STEEL PER ASTM-A-167.
 HOOD FINISH: PASSIVATED PER ASTM-A-380
- 3 MATL: BRASS PER ASTM-B-36.
- 4 FINISH: PLATED GOLD, .000050 MIN THK PER MIL-G-45204 OVER COPPER, .000100 MIN THK PER MIL-C-14550.



INSERT ASSEMBLY
 MATL: POLYESTER PER MIL-M-24519
 TYPE GPT-30F
 COLOR: BLUE
 OR POLYPHENYLENE SULFIDE (PPS)
 PER MIL-M24519, TYPE GST-40F
 COLOR: BLACK



3/4	3/4	2	4U884 SOCN R10002677-0011 (1J02-011)	1218313-2
3/4	3/4	2		1218313-1
EYELET	SHELLS	CONTACT	CUSTOMER P/N	PART NO.

THIS DRAWING IS A CONTROLLED DOCUMENT.		I. THOMPSON CHK J. NORTON APVD		AMP Incorporated Harrisburg, PA 17105-3608	
DIMENSIONS: IN (mm)		TOLERANCES UNLESS OTHERWISE SPECIFIED:		NAME: AMPLIMITE CONNECTOR SAVER SERIES 90, SIZE 6, 104 POS NON-REMOVABLE CONTACTS	
0 PLC ±.010		1 PLC ±.005		PRODUCT SPEC	
1 PLC ±.005		2 PLC ±.003		APPLICATION SPEC	
2 PLC ±.003		3 PLC ±.002		SIZE: A1	
3 PLC ±.002		4 PLC ±.001		CAGE CODE: 00779	
ANGLES		FINISH		DRAWING NO: 1218313	
MATERIAL		WEIGHT		RESTRICTED TO	
				CUSTOMER DRAWING	
		SCALE: 4:1		SHEET 1 OF 1	
				REV D	

Компания «Life Electronics» занимается поставками электронных компонентов импортного и отечественного производства от производителей и со складов крупных дистрибьюторов Европы, Америки и Азии.

С конца 2013 года компания активно расширяет линейку поставок компонентов по направлению коаксиальный кабель, кварцевые генераторы и конденсаторы (керамические, пленочные, электролитические), за счёт заключения дистрибьюторских договоров

Мы предлагаем:

- Конкурентоспособные цены и скидки постоянным клиентам.
- Специальные условия для постоянных клиентов.
- Подбор аналогов.
- Поставку компонентов в любых объемах, удовлетворяющих вашим потребностям.
- Приемлемые сроки поставки, возможна ускоренная поставка.
- Доставку товара в любую точку России и стран СНГ.
- Комплексную поставку.
- Работу по проектам и поставку образцов.
- Формирование склада под заказчика.
- Сертификаты соответствия на поставляемую продукцию (по желанию клиента).
- Тестирование поставляемой продукции.
- Поставку компонентов, требующих военную и космическую приемку.
- Входной контроль качества.
- Наличие сертификата ISO.

В составе нашей компании организован Конструкторский отдел, призванный помогать разработчикам, и инженерам.

Конструкторский отдел помогает осуществить:

- Регистрацию проекта у производителя компонентов.
- Техническую поддержку проекта.
- Защиту от снятия компонента с производства.
- Оценку стоимости проекта по компонентам.
- Изготовление тестовой платы монтаж и пусконаладочные работы.



Тел: +7 (812) 336 43 04 (многоканальный)

Email: org@lifeelectronics.ru