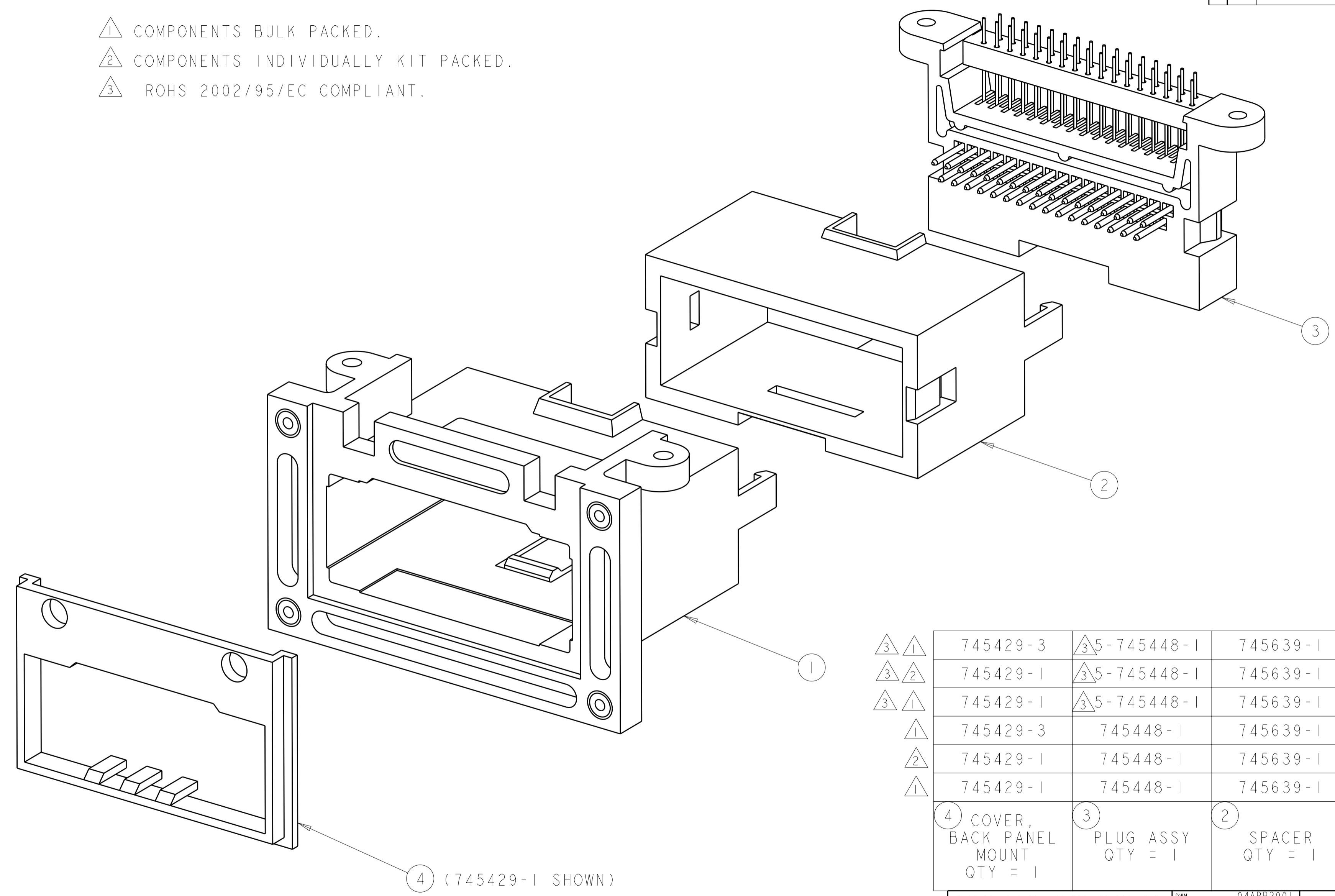


THIS DRAWING IS UNPUBLISHED. RELEASED FOR PUBLICATION 20
 © COPYRIGHT 20 BY - ALL RIGHTS RESERVED.

LOC		DIST		REVISIONS				
P	LTR	DESCRIPTION	DATE	DWN	APVD			
	D2	REVISED PER ECO-11-005027	17MAR2011	RK	HMR			

- ① COMPONENTS BULK PACKED.
- ② COMPONENTS INDIVIDUALLY KIT PACKED.
- ③ ROHS 2002/95/EC COMPLIANT.



③ ①	745429-3	③ 5-745448-1	745639-1	745443-1	5-745641-3			
③ ②	745429-1	③ 5-745448-1	745639-1	745443-1	5-745641-2			
③ ①	745429-1	③ 5-745448-1	745639-1	745443-1	5-745641-1			
①	745429-3	745448-1	745639-1	745443-1	745641-3			
②	745429-1	745448-1	745639-1	745443-1	745641-2			
①	745429-1	745448-1	745639-1	745443-1	745641-1			
④	COVER, BACK PANEL MOUNT QTY = 1	③	PLUG ASSY QTY = 1	②	SPACER QTY = 1	①	ASSY, HOLDER BODY QTY = 1	PART NUMBER

④ (745429-1 SHOWN)

THIS DRAWING IS A CONTROLLED DOCUMENT.

DWN R BROWN	04APR2001	STE TE Connectivity
CHK J OLSON	04APR2001	
APVD J OLSON	04APR2001	
PRODUCT SPEC		
APPLICATION SPEC		NAME KIT, LONG HOLDER ASSY, AMPLIMITE CASSETTE CONN. SYSTEM
WEIGHT		SIZE A200779
CUSTOMER DRAWING		CAGE CODE C-745641
SCALE 2:1		DRAWING NO 745641
SHEET 1 OF 1		RESTRICTED TO -
REV D2		

Компания «Life Electronics» занимается поставками электронных компонентов импортного и отечественного производства от производителей и со складов крупных дистрибьюторов Европы, Америки и Азии.

С конца 2013 года компания активно расширяет линейку поставок компонентов по направлению коаксиальный кабель, кварцевые генераторы и конденсаторы (керамические, пленочные, электролитические), за счёт заключения дистрибьюторских договоров

Мы предлагаем:

- Конкуренспособные цены и скидки постоянным клиентам.
- Специальные условия для постоянных клиентов.
- Подбор аналогов.
- Поставку компонентов в любых объемах, удовлетворяющих вашим потребностям.
- Приемлемые сроки поставки, возможна ускоренная поставка.
- Доставку товара в любую точку России и стран СНГ.
- Комплексную поставку.
- Работу по проектам и поставку образцов.
- Формирование склада под заказчика.
- Сертификаты соответствия на поставляемую продукцию (по желанию клиента).
- Тестирование поставляемой продукции.
- Поставку компонентов, требующих военную и космическую приемку.
- Входной контроль качества.
- Наличие сертификата ISO.

В составе нашей компании организован Конструкторский отдел, призванный помогать разработчикам, и инженерам.

Конструкторский отдел помогает осуществить:

- Регистрацию проекта у производителя компонентов.
- Техническую поддержку проекта.
- Защиту от снятия компонента с производства.
- Оценку стоимости проекта по компонентам.
- Изготовление тестовой платы монтаж и пусконаладочные работы.



Тел: +7 (812) 336 43 04 (многоканальный)

Email: org@lifeelectronics.ru