

# W4E315A Series

Axial

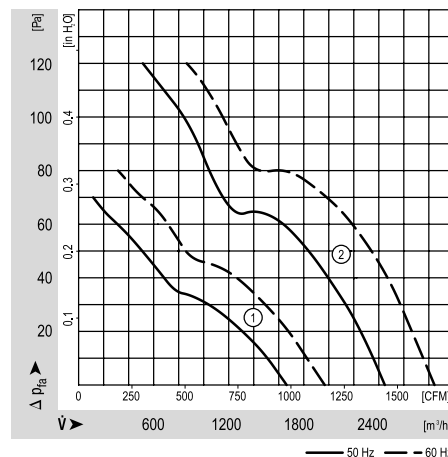
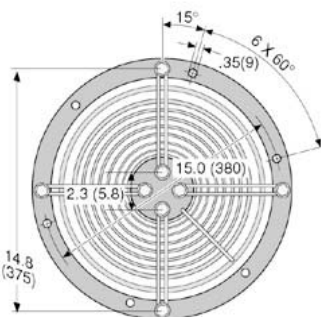
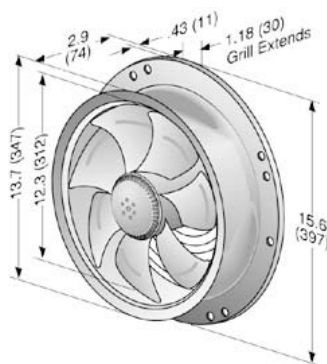
## Ø 315mm S-Range



- ebm-papst offers a wide range of AC axial fans to optimally fit any application.
- All metal construction, shallow profile, round venturi plate. Reduced noise and highly efficient compared to other fans.
- Mounting plate with 9 mm holes. Ready to install.

- Discharge over struts: Dir. of rotation is CCW looking at rotor.
- Inlet over struts: Dir. of rotation is CW looking at rotor.
- Maintenance-free ball bearings.
- UL, CSA, VDE approvals on most models, please contact application engineering.

Part Number	Curve	CFM @ 0	VAC	Hertz	Power (W)	dBA	Max Amb. Temp C	Bearing Type	Features	Capacitor (µF)	Grill Position	Wgt. (lbs)
W6E315-CP20-70	1	1135	115	50/60	68	53	70	Ball	Leads	8	Dischg	5.29
W6E315-CP20-71	1	1135	115	50/60	68	53	70	Ball	Leads	8	Dischg	5.29
W4E315-CP22-70	2	1710	115	50/60	120	64	50	Ball	Leads	14	Dischg	5.29
W4E315-CP22-71	2	1710	115	50/60	120	64	50	Ball	Leads	14	Inlet	5.29
W6E315-CP02-70	1	1135	230	50/60	68	53	70	Ball	Leads	2	Dischg	5.29
W6E315-CP02-71	1	1135	230	50/60	68	53	70	Ball	Leads	2	Dischg	5.29
W4E315-CP18-70	2	1710	230	50/60	120	64	50	Ball	Leads	4	Dischg	5.29
W4E315-CP18-71	2	1710	230	50/60	120	64	50	Ball	Leads	4	Inlet	5.29



Компания «Life Electronics» занимается поставками электронных компонентов импортного и отечественного производства от производителей и со складов крупных дистрибьюторов Европы, Америки и Азии.

С конца 2013 года компания активно расширяет линейку поставок компонентов по направлению коаксиальный кабель, кварцевые генераторы и конденсаторы (керамические, пленочные, электролитические), за счёт заключения дистрибьюторских договоров

Мы предлагаем:

- Конкурентоспособные цены и скидки постоянным клиентам.
- Специальные условия для постоянных клиентов.
- Подбор аналогов.
- Поставку компонентов в любых объемах, удовлетворяющих вашим потребностям.
- Приемлемые сроки поставки, возможна ускоренная поставка.
- Доставку товара в любую точку России и стран СНГ.
- Комплексную поставку.
- Работу по проектам и поставку образцов.
- Формирование склада под заказчика.
- Сертификаты соответствия на поставляемую продукцию (по желанию клиента).
- Тестирование поставляемой продукции.
- Поставку компонентов, требующих военную и космическую приемку.
- Входной контроль качества.
- Наличие сертификата ISO.

В составе нашей компании организован Конструкторский отдел, призванный помогать разработчикам, и инженерам.

Конструкторский отдел помогает осуществить:

- Регистрацию проекта у производителя компонентов.
- Техническую поддержку проекта.
- Защиту от снятия компонента с производства.
- Оценку стоимости проекта по компонентам.
- Изготовление тестовой платы монтаж и пусконаладочные работы.



Тел: +7 (812) 336 43 04 (многоканальный)

Email: [org@lifeelectronics.ru](mailto:org@lifeelectronics.ru)