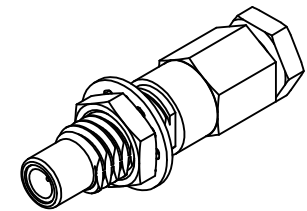


MATERIALS AND FINISHES

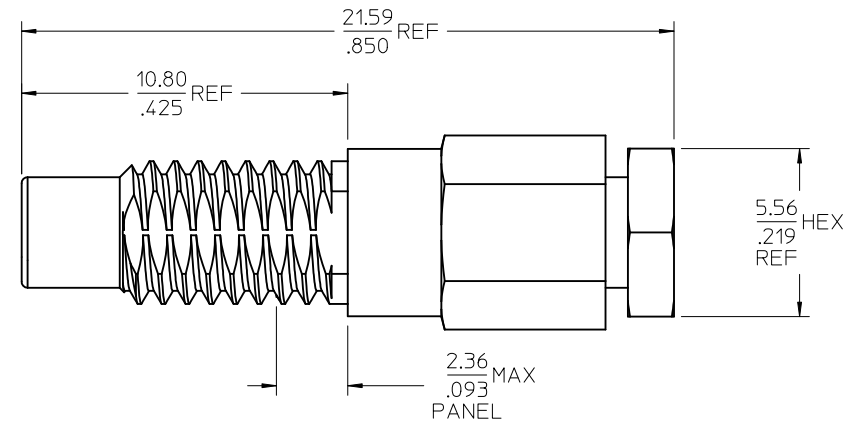
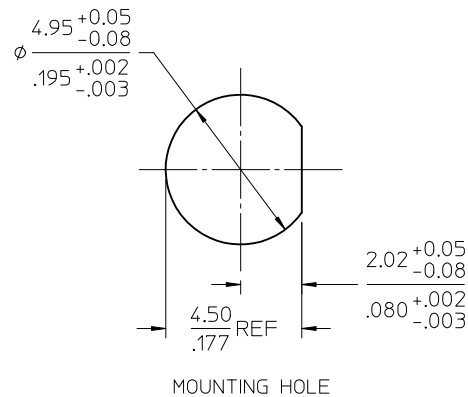
BODY, CLAMP HARDWARE
CONTACT JAM NUT: BRASS
PLATED GOLD

LOCK WASHER: PHOSPHOR BRONZE
PLATED GOLD

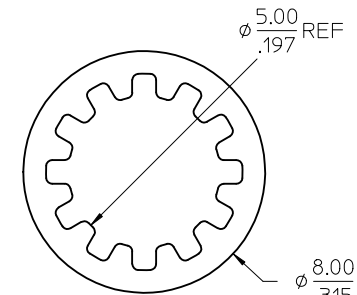
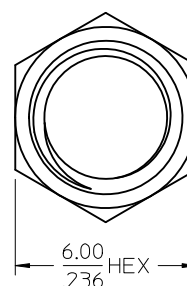
INSULATOR TEFLON



RECOMMENDED CABLE STRIP
SEE SHEET 2 FOR
ASSEMBLY INSTRUCTIONS



PART # 73409-0030



PS-89675-2030	PRODUCT SPECIFICATION
MIL-STD-348A, FIG. 312.1	INTERFACE
SPECIFICATION	DESCRIPTION

CHG: UPDATE VIEWS
ADD SHEET TWO

EC NO: URF2012-0491
DRWN: JWIENER 2012/02/15
CHKD: SSS 2012/02/15
APPR: JWIENER 2012/02/16

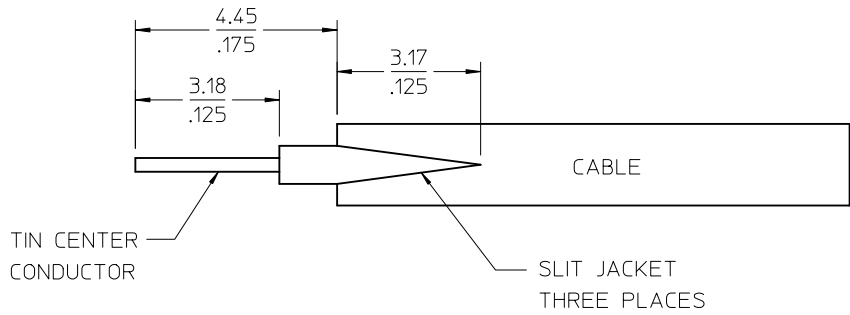
REV	DESCRIPTION

QUALITY SYMBOLS
 = 0
 = 0

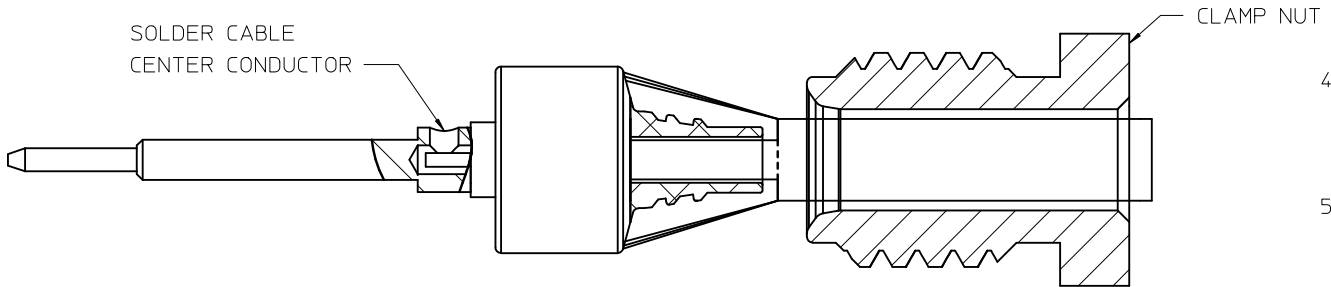
GENERAL TOLERANCES (UNLESS SPECIFIED)	
mm	INCH
4 PLACES ± .005	± .0004
3 PLACES ± .003	± .0003
2 PLACES ± .002	± .0002
1 PLACE ± .001	± .0001
ANGULAR ± .000°	
DRAFT WHERE APPLICABLE MUST REMAIN WITHIN DIMENSIONS	

DIMENSION STYLE	
IN/MM	
DRAWN BY	DATE
AZR	2004/05/03
CHECKED BY	DATE
SSS	2004/05/03
APPROVED BY	DATE
JDW	2004/05/03
MATERIAL NO.	734090030
SIZE	C

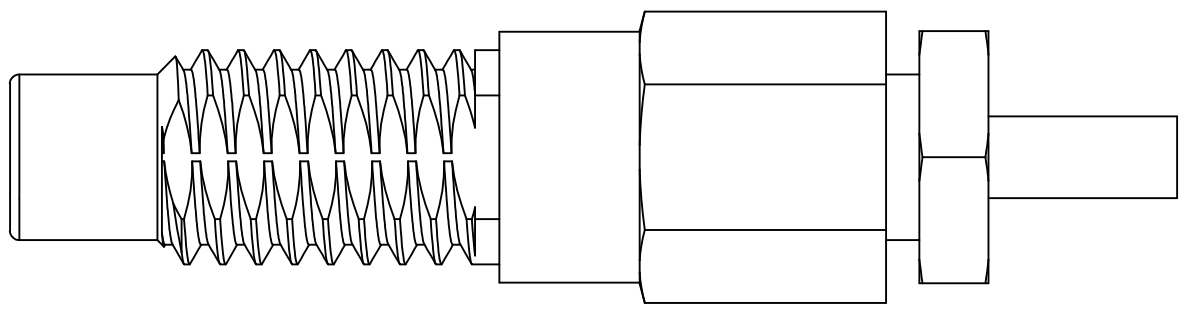
SCALE	DESIGN UNITS	THIRD ANGLE PROJECTION
	INCH	
TITLE		
SMC JACK BLKHD MOUNT CLAMP STYLE RG178 RG196 50 OHMS SMC-JC		
molex MOLEX INCORPORATED		
DOCUMENT NO.	SD-73409-003	SHEET NO.
		1 OF 2
THIS DRAWING CONTAINS INFORMATION THAT IS PROPRIETARY TO MOLEX INCORPORATED AND SHOULD NOT BE USED WITHOUT WRITTEN PERMISSION		



1. STRIP CABLE AS SHOWN.
2. SLIT JACKET THREE PLACES.
3. TIN CENTER CONDUCTOR.



4. SLIDE CLAMP NUT OVER CABLE. FLARE BRAID AND SLIDE CONE OVER DIELECTRIC AND UNDER BRAID.
5. SOLDER CABLE CENTER CONDUCTOR TO CONTACT.



6. SLIDE CLAMP NUT FORWARD AND THREAD INTO CONNECTOR BODY UNTIL FULLY SEATED.

CHG: SEE SHEET ONE EC NO: URF2012-0491 DRWN: JWIENER 2012/02/15 CHKD: SSS 2012/02/15 APPR: JWIENER 2012/02/16	QUALITY SYMBOLS ▽=0 ▽=0 ▽=0	GENERAL TOLERANCES (UNLESS SPECIFIED)		DIMENSION STYLE IN/MM	SCALE 12:1	DESIGN UNITS INCH	THIRD ANGLE PROJECTION
		4 PLACES ± --- ± --- 3 PLACES ± --- ± --- 2 PLACES ± --- ± --- 1 PLACE ± --- ± ---	mm INCH	DRAWN BY AZR	DATE 2004/05/03	CHECKED BY SSS	DATE 2004/05/03
REV	DESCRIPTION	ANGULAR ± ---°		APPROVED BY JDW	DATE 2004/05/03	MATERIAL NO. SEE SHEET 1	
DRAFT WHERE APPLICABLE MUST REMAIN WITHIN DIMENSIONS		SIZE		DOCUMENT NO. SD-73409-003		SHEET NO. 2 OF 2	
THIS DRAWING CONTAINS INFORMATION THAT IS PROPRIETARY TO MOLEX INCORPORATED AND SHOULD NOT BE USED WITHOUT WRITTEN PERMISSION							

Компания «Life Electronics» занимается поставками электронных компонентов импортного и отечественного производства от производителей и со складов крупных дистрибьюторов Европы, Америки и Азии.

С конца 2013 года компания активно расширяет линейку поставок компонентов по направлению коаксиальный кабель, кварцевые генераторы и конденсаторы (керамические, пленочные, электролитические), за счёт заключения дистрибьюторских договоров

Мы предлагаем:

- Конкурентоспособные цены и скидки постоянным клиентам.
- Специальные условия для постоянных клиентов.
- Подбор аналогов.
- Поставку компонентов в любых объемах, удовлетворяющих вашим потребностям.
- Приемлемые сроки поставки, возможна ускоренная поставка.
- Доставку товара в любую точку России и стран СНГ.
- Комплексную поставку.
- Работу по проектам и поставку образцов.
- Формирование склада под заказчика.
- Сертификаты соответствия на поставляемую продукцию (по желанию клиента).
- Тестирование поставляемой продукции.
- Поставку компонентов, требующих военную и космическую приемку.
- Входной контроль качества.
- Наличие сертификата ISO.

В составе нашей компании организован Конструкторский отдел, призванный помогать разработчикам, и инженерам.

Конструкторский отдел помогает осуществить:

- Регистрацию проекта у производителя компонентов.
- Техническую поддержку проекта.
- Защиту от снятия компонента с производства.
- Оценку стоимости проекта по компонентам.
- Изготовление тестовой платы монтаж и пусконаладочные работы.



Тел: +7 (812) 336 43 04 (многоканальный)

Email: org@lifeelectronics.ru