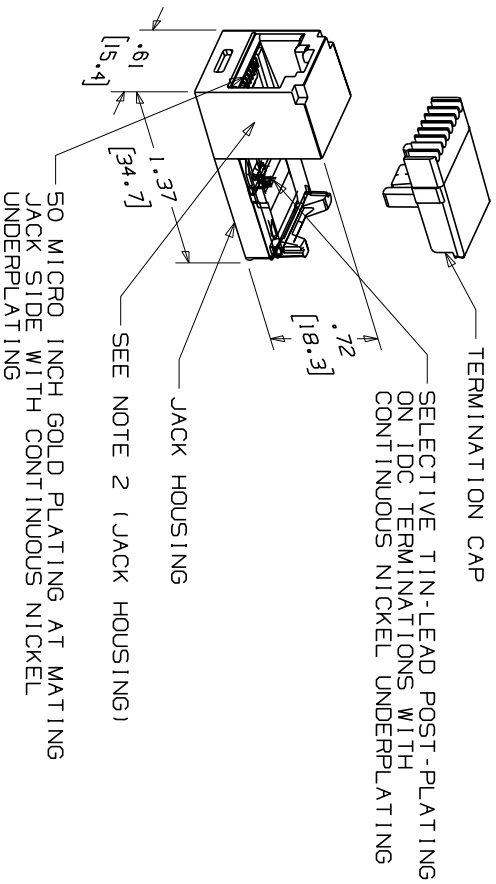


THIS COPY IS PROVIDED ON A RESTRICTED BASIS AND IS NOT TO BE USED IN ANY WAY DETRIMENTAL TO THE INTERESTS OF PANDUIT CORP.

PANDUIT PART NO.	DESCRIPTION	WEIGHT
CJ64XXXXXX	6 POSITION, 4 WIRE TERMINATION CAP	1.62 lb/100 PCS. 1.738 g/100 PCS.)
CJ66XXXXXX	6 POSITION, 6 WIRE TERMINATION CAP	1.62 lb/100 PCS. 1.738 g/100 PCS.)
CJ66UXXXXXX	6 POSITION, 6 WIRE MODULAR JACK TERMINATION CAP IS COLOR CODED FOR USOC WIRING SCHEME	1.62 lb/100 PCS. 1.738 g/100 PCS.)



- NOTE:
1. SEE CURRENT CATALOG FOR ADDITIONAL PART NUMBER SUFFIXES TO INDICATE COLOR AND/OR PACKAGE QUANTITY.
  2. MATERIAL: JACK HOUSING - ABS
  3. NOMINAL WALL THICKNESS .0781 2.01. TERMINATION CAP - POLYCARBONATE. THIS PART IS DESIGNED FOR USE WITH MINI-COM PLATES AND BOXES.
  4. MEETS ALL CATEGORY 3 PERFORMANCE REQUIREMENTS AS DEFINED BY EIA/TIA.
  5. DIMENSIONS IN PARENTHESIS ARE IN METRIC.

3D0 FILENAME/LAYERS  
M02479NJ\_DC349\_00A.PRT

**PANDUIT**  
CORP., TINLEY PARK, ILLINOIS  
MINI-JACK CATEGORY 3 TWISTED  
PAIR CONNECTOR MODULE  
CUSTOMER DRAWING

UNLESS OTHERWISE SPECIFIED,  
DIMENSIONAL TOLERANCES ARE:  
(.XX) ± .03 ANGLES ± 1°  
(.XXX) ± .005

UNLESS OTHERWISE SPECIFIED,  
ALL DIMENSIONS ARE GIVEN  
IN INCHES, THIRD ANGLE PROJECTION.

REV	DATE	BY	CHK	DESCRIPTION	ECN	CHK	CUST	SUP	DRAWN BY	DATE	MAT'L:	DRAWING NO.	DWG
R	3-25-06	NER		RELEASED TO PRODUCTION	02479-349				NER	3-25-06	AS NOTED	02479-349	A
									Checked by				SIZE

Компания «Life Electronics» занимается поставками электронных компонентов импортного и отечественного производства от производителей и со складов крупных дистрибьюторов Европы, Америки и Азии.

С конца 2013 года компания активно расширяет линейку поставок компонентов по направлению коаксиальный кабель, кварцевые генераторы и конденсаторы (керамические, пленочные, электролитические), за счёт заключения дистрибьюторских договоров

Мы предлагаем:

- Конкурентоспособные цены и скидки постоянным клиентам.
- Специальные условия для постоянных клиентов.
- Подбор аналогов.
- Поставку компонентов в любых объемах, удовлетворяющих вашим потребностям.
- Приемлемые сроки поставки, возможна ускоренная поставка.
- Доставку товара в любую точку России и стран СНГ.
- Комплексную поставку.
- Работу по проектам и поставку образцов.
- Формирование склада под заказчика.
- Сертификаты соответствия на поставляемую продукцию (по желанию клиента).
- Тестирование поставляемой продукции.
- Поставку компонентов, требующих военную и космическую приемку.
- Входной контроль качества.
- Наличие сертификата ISO.

В составе нашей компании организован Конструкторский отдел, призванный помогать разработчикам, и инженерам.

Конструкторский отдел помогает осуществить:

- Регистрацию проекта у производителя компонентов.
- Техническую поддержку проекта.
- Защиту от снятия компонента с производства.
- Оценку стоимости проекта по компонентам.
- Изготовление тестовой платы монтаж и пусконаладочные работы.



Тел: +7 (812) 336 43 04 (многоканальный)

Email: [org@lifeelectronics.ru](mailto:org@lifeelectronics.ru)