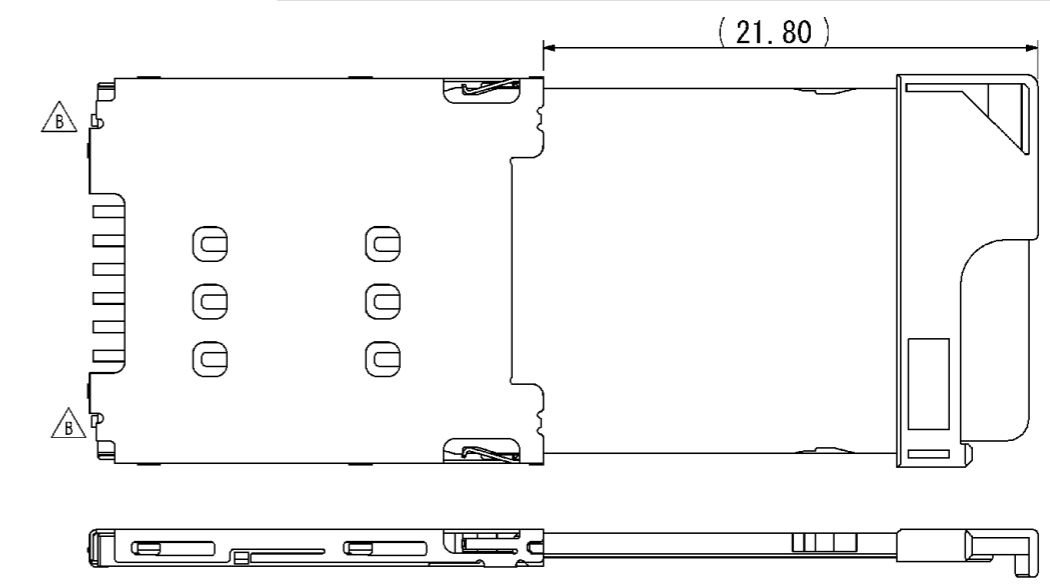
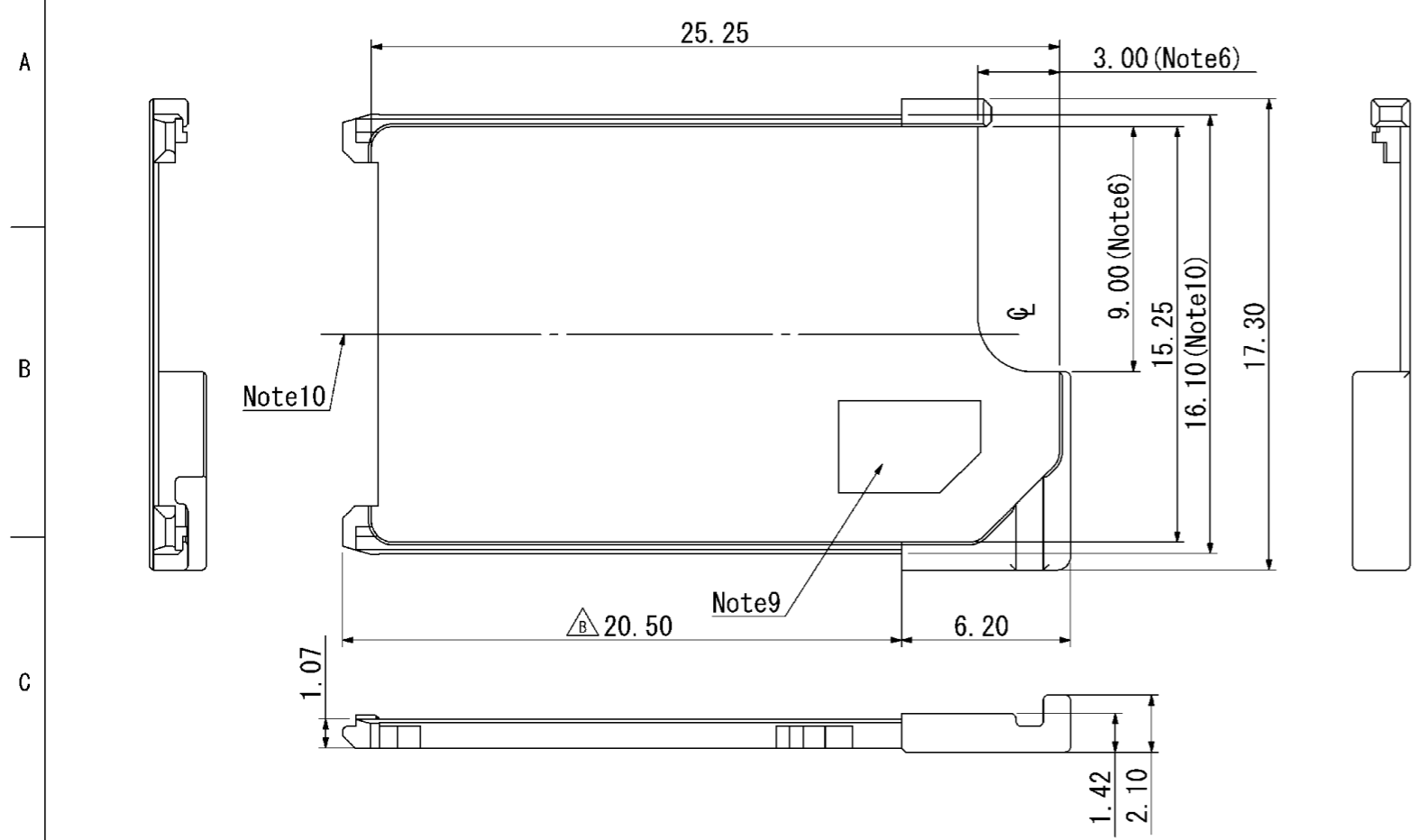
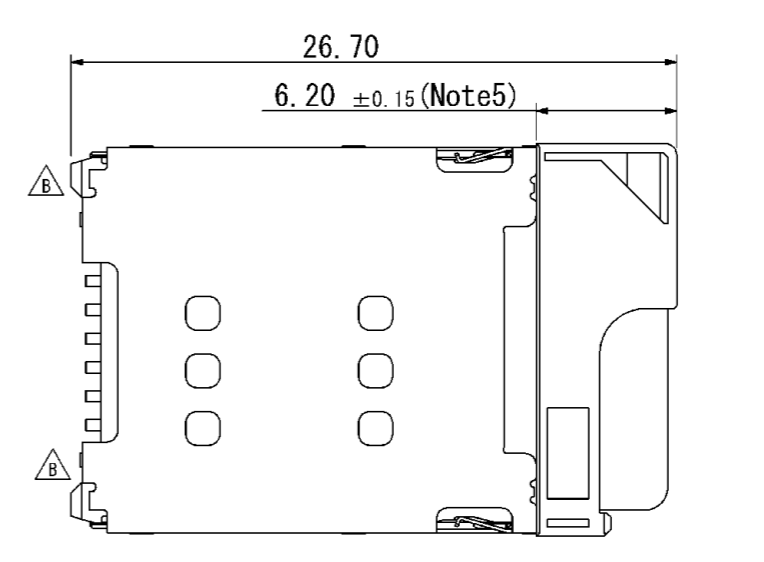


記号x数	変更内容 REVISION DESCRIPTION	承認	検図	担当	年月日	変更通知書No.
△ x 5	形状変更による更新	大家	石井	清水	08/01/08	M115120
△ x						
△ x						
△ x						
△ x						



Tray Ejected Position(S=FREE) Note4



Tray Pushed Position(S=FREE) Note5

- 記事
- 本製品は、コネクタ (FMS006-3800-0, A107726-001, FMS006-3810-0, A107728-001) と組み合わせて使用します。  
This product is for set use with connector (FMS006-3800-0, A107726-001, FMS006-3810-0, A107728-001).
  - 本製品をコネクタと組み合わせて使用する場合の性能仕様書はF107726-001による。又、本品の梱包仕様はR107730-001による。  
Refer to the specification F107726-001 and packing specification R107730-001 for set use with applicable connector.
  - 本品にSIMカードを嵌合させる際、カードの切り欠きと本品の切り欠きを一致させて使用して下さい。それ以外の方向にて無理に使用した場合、破損する恐れがあります。  
Please mate SIM card into tray with using shape of both SIM card and tray, otherwise connector and tray may get damaged.
  - 指示部はコネクタと組み合わせた時のトレイ操作位置を示します。  
It indicates tray operation position when it is mated with connector.
  - 指示部はトレイ押し込み時の寸法を示します。  
It indicates tray pushed dimension.
  - 指示部はカード取り出し用切り欠き寸法を示します。  
It indicates shape dimension for card extraction.
  - 指示部はコネクタ底面(基準)からの寸法値を示します。  
It indicates dimension from connector bottom surface (datum plane).
  - 本品を平らな治具の上に置いた時の反りは0.50mm MAX。  
Warpage shall be 0.50 Max. when it is set on plane jig.
  - 指示部マークは凹形状(モールド端面からの突出無し)。  
It indicates concave shape (N o projection from insulator side).
  - ◎ は外形寸法(16.10[mm])のセンターを示します。  
◎ indicates center of outline dimension(16.10[mm]).

1	トレイ(Tray)	1	POM	BLACK(UL94HB)
部品番号	部品名	個数	材質・寸度	記事
ITEM	DESCRIPTION	QNT.	MATERIAL	CONTENT

指定公差 ±0.3 Tolerances ±0.3 unless otherwise specified. ( )寸法は参考値 ( ) Reference value.					 YAMAICHI ELECTRONICS Co.,Ltd.	
尺度 4 / 1 承認 07/10/15 承認 07/10/15 検図 07/10/15 製図 07/10/05 設計 07/10/05					分類 (CLASS) 名称 (TITLE) FMA006-3800-0 図番 (DRW. No.) A107730-001	
単位 mm 三角図法 3RD ANGLE PROJECTION					Sheet No. / REV. B	

Компания «Life Electronics» занимается поставками электронных компонентов импортного и отечественного производства от производителей и со складов крупных дистрибьюторов Европы, Америки и Азии.

С конца 2013 года компания активно расширяет линейку поставок компонентов по направлению коаксиальный кабель, кварцевые генераторы и конденсаторы (керамические, пленочные, электролитические), за счёт заключения дистрибьюторских договоров

Мы предлагаем:

- Конкурентоспособные цены и скидки постоянным клиентам.
- Специальные условия для постоянных клиентов.
- Подбор аналогов.
- Поставку компонентов в любых объемах, удовлетворяющих вашим потребностям.
- Приемлемые сроки поставки, возможна ускоренная поставка.
- Доставку товара в любую точку России и стран СНГ.
- Комплексную поставку.
- Работу по проектам и поставку образцов.
- Формирование склада под заказчика.
- Сертификаты соответствия на поставляемую продукцию (по желанию клиента).
- Тестирование поставляемой продукции.
- Поставку компонентов, требующих военную и космическую приемку.
- Входной контроль качества.
- Наличие сертификата ISO.

В составе нашей компании организован Конструкторский отдел, призванный помогать разработчикам, и инженерам.

Конструкторский отдел помогает осуществить:

- Регистрацию проекта у производителя компонентов.
- Техническую поддержку проекта.
- Защиту от снятия компонента с производства.
- Оценку стоимости проекта по компонентам.
- Изготовление тестовой платы монтаж и пусконаладочные работы.



Тел: +7 (812) 336 43 04 (многоканальный)

Email: [org@lifeelectronics.ru](mailto:org@lifeelectronics.ru)