

TECHNICAL CHARACTERISTICS

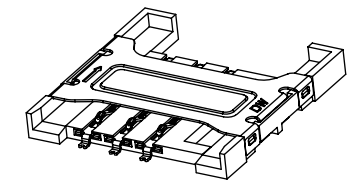
MATERIAL
INSULATOR: LCP
FLAMABILITY RATING: UL94-V0
COLOR: BLACK
CONTACT MATERIAL: COPPER ALLOY
CONTACT TYPE: STAMPED
CONTACT PLATING: SELECTIVE GOLD
SHIELDING: STAINLESS STEEL
QUALITY CLASS: 5000 MATING CYCLES

ENVIRONMENTAL
OPERATING TEMPERATURE: -25 UP TO 85°C
COMPLIANCE: LEAD FREE AND ROHS

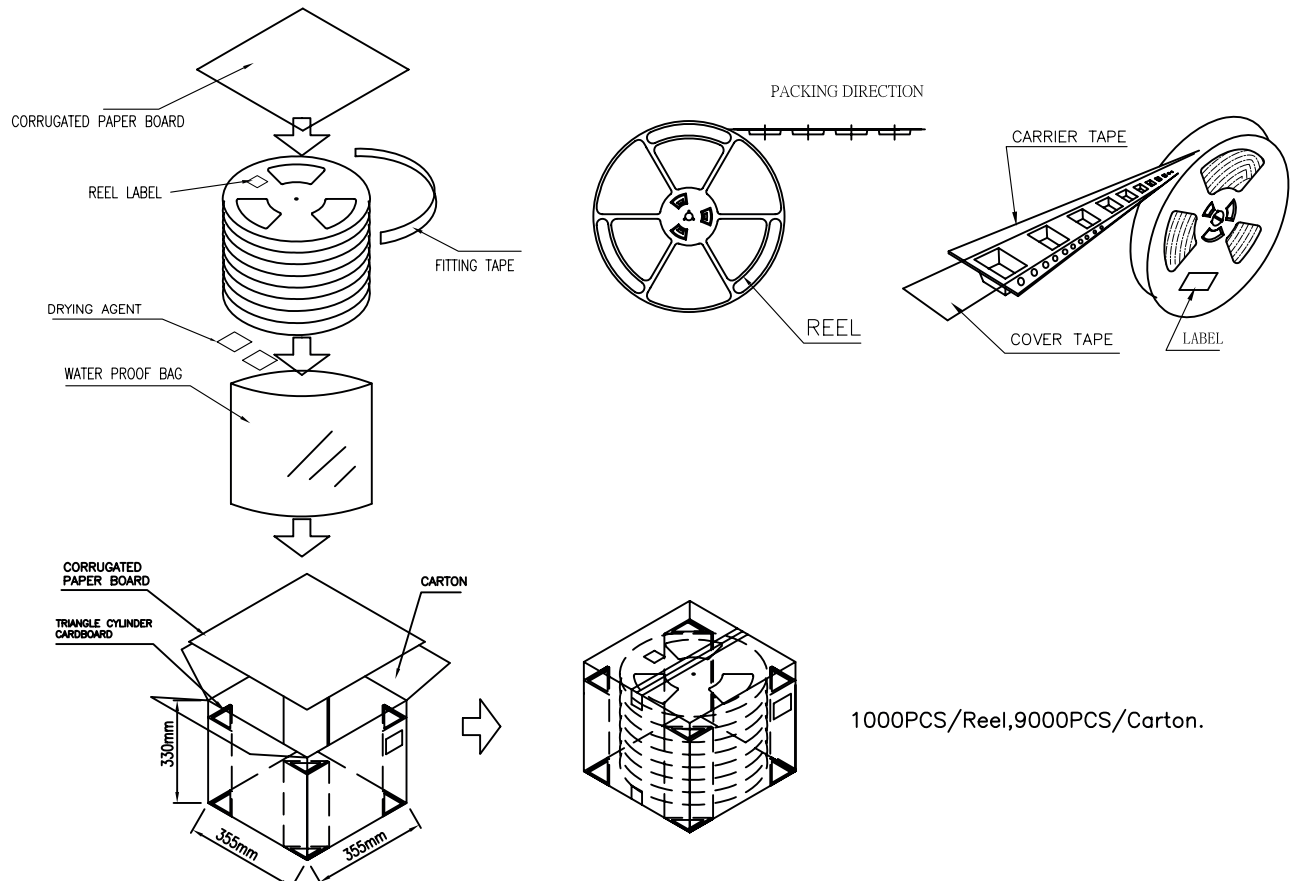
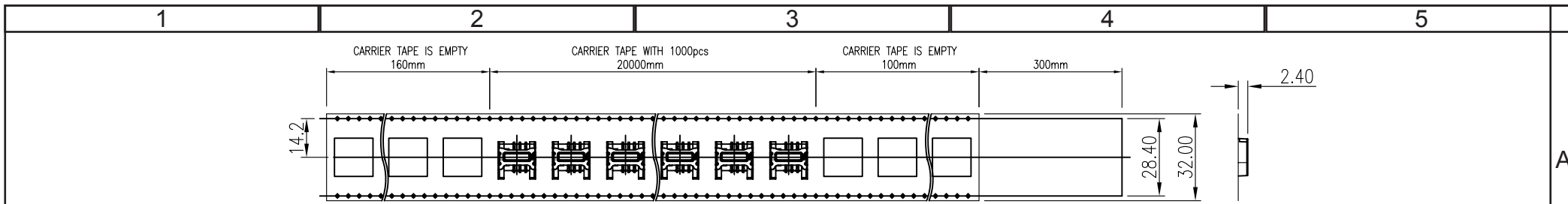
ELECTRICAL
CURRENT RATING: 0.5A
WORKING VOLTAGE: 50VAC
INSULATOR RESISTANCE: >500 MOHM
DIELECTRIC WITHSTANDING VOLTAGE: 500VAC/MN
CONTACT RESISTANCE: 50 mOHM MAX

SOLDERING
REFLOW PROCESS ONLY

PACKAGING
TAPE & REEL



RoHS Compliant				PROJECTION:	GENERAL TOLERANCE		DESCRIPTION: SIM Card Connector - Header Shielded - 6 pins WERI PART NO: 693 010 020 611	SIZE A4
					.X = +/- 0.2 .XX = +/- 0.15			
				APPROVAL: RJ	UNIT: MM	DESCRIPTION: SIM Card Connector - Header Shielded - 6 pins WERI PART NO: 693 010 020 611		SIZE A4
B	10-JAN-12	DRAWING & TKP	GG		SCALE:			
A	31-AUG-11	PDF	GG		SHEET: 1/2			
REV	DATE	FILE	BY		DRAW: VICKY			



1000PCS/Reel,9000PCS/Carton.

RoHS Compliant				PROJECTION:	GENERAL TOLERANCE		DESCRIPTION: SIM Card Connector - Header Shielded - 6 pins	SIZE
				.X = +/- 0.2	A4			
				APPROVAL: RJ				
				UNIT: MM	WERI PART NO: 693 010 020 611			
				SCALE:				
REV	DATE	FILE	BY	SHEET: 2/2				
				DRAW: VICKY				

Компания «Life Electronics» занимается поставками электронных компонентов импортного и отечественного производства от производителей и со складов крупных дистрибьюторов Европы, Америки и Азии.

С конца 2013 года компания активно расширяет линейку поставок компонентов по направлению коаксиальный кабель, кварцевые генераторы и конденсаторы (керамические, пленочные, электролитические), за счёт заключения дистрибьюторских договоров

Мы предлагаем:

- Конкурентоспособные цены и скидки постоянным клиентам.
- Специальные условия для постоянных клиентов.
- Подбор аналогов.
- Поставку компонентов в любых объемах, удовлетворяющих вашим потребностям.
- Приемлемые сроки поставки, возможна ускоренная поставка.
- Доставку товара в любую точку России и стран СНГ.
- Комплексную поставку.
- Работу по проектам и поставку образцов.
- Формирование склада под заказчика.
- Сертификаты соответствия на поставляемую продукцию (по желанию клиента).
- Тестирование поставляемой продукции.
- Поставку компонентов, требующих военную и космическую приемку.
- Входной контроль качества.
- Наличие сертификата ISO.

В составе нашей компании организован Конструкторский отдел, призванный помогать разработчикам, и инженерам.

Конструкторский отдел помогает осуществить:

- Регистрацию проекта у производителя компонентов.
- Техническую поддержку проекта.
- Защиту от снятия компонента с производства.
- Оценку стоимости проекта по компонентам.
- Изготовление тестовой платы монтаж и пусконаладочные работы.



Тел: +7 (812) 336 43 04 (многоканальный)
Email: org@lifeelectronics.ru