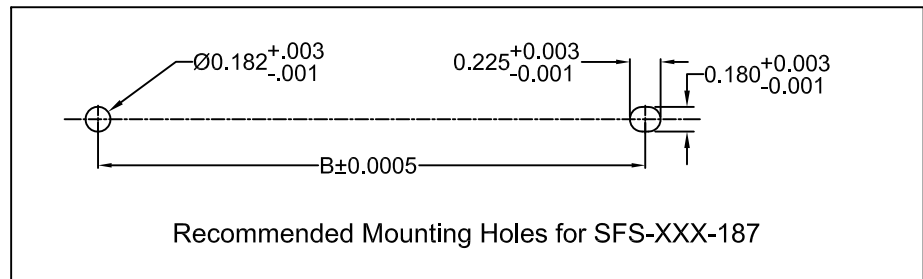
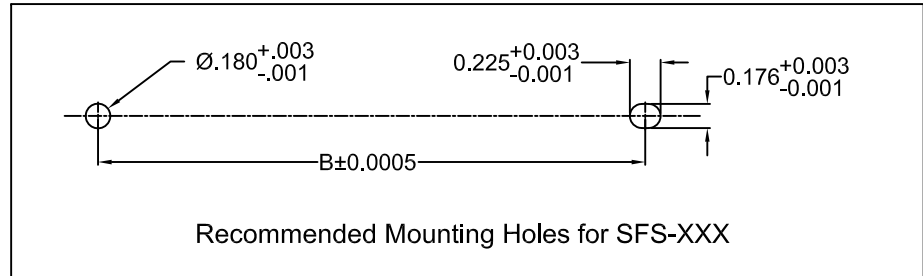
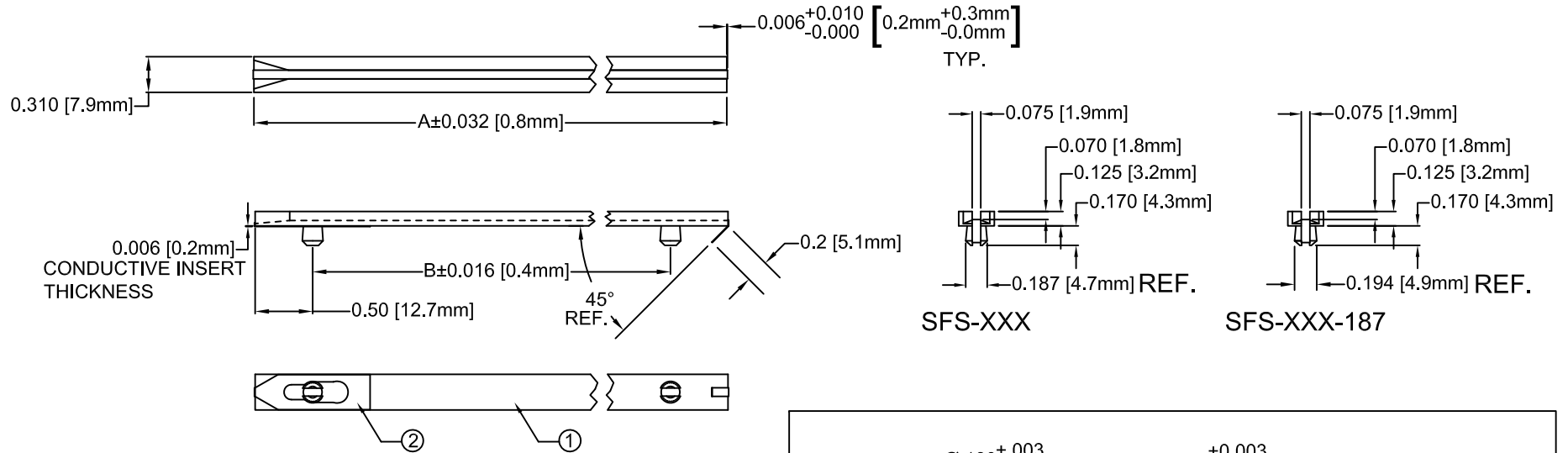


ITEM	Q'TY	PART NUMBER	PART DESCRIPTION
1	1	SFS-XXX-XXX	Interchangeable Snap-In Card Guide
2	1	CS-600-F 10.75	Conductive Insert, Stainless Steel

REV.	DESCRIPTION	DATE	APPROVED
A	Engineering Release	09/24/10	T. Y.



PART NO.		A	B
SFS-250-CI	SFS-250-187-CI	2.5 (63.5)	1.5 (38.1)
SFS-300-CI	SFS-300-187-CI	3.0 (76.2)	2.0 (50.8)
SFS-350-CI	SFS-350-187-CI	3.5 (88.9)	2.5 (63.5)
SFS-400-CI	SFS-400-187-CI	4.0 (101.6)	3.0 (76.2)
SFS-450-CI	SFS-450-187-CI	4.5 (114.3)	3.0 (76.2)
SFS-451-CI	SFS-451-187-CI	4.5 (114.3)	3.5 (88.9)
SFS-500-CI	SFS-500-187-CI	5.0 (127.0)	4.0 (101.6)
SFS-550-CI	SFS-550-187-CI	5.5 (139.7)	4.5 (114.3)
SFS-600-CI	SFS-600-187-CI	6.0 (152.4)	5.0 (127.0)
SFS-650-CI	SFS-650-187-CI	6.5 (165.1)	5.0 (127.0)
SFS-651-CI	SFS-651-187-CI	6.5 (165.1)	5.5 (139.7)
SFS-700-CI	SFS-700-187-CI	7.0 (177.8)	6.0 (152.4)
SFS-750-CI	SFS-750-187-CI	7.5 (190.5)	6.5 (165.1)
SFS-800-CI	SFS-800-187-CI	8.0 (203.2)	7.0 (177.8)

STANDARD TOLERANCE (UNLESS OTHERWISE SPECIFIED)		BIVAR [®] 4 THOMAS, IRVINE, CA. 92618 TEL: (949) 951-8808 FAX: (949) 951-3974	
DECIMALS	ANGULAR		
.X ± .1	X° ± 1°	 TITLE: INTERCHANGEABLE SNAP-IN CARD GUIDE W/ CONDUCTIVE INSERT PART NO: SFS-XXX-XXX-CI REVISION: A	
.XX ± .01			
.XXX ± .005			
DESIGNED: Raffy Paje	DATE: 09/24/10	CAGE CODE : 32559	SHEET # 1 OF 1
CHECKED: T. Yin	DATE: 09/24/10	CAD GENERATED DOCUMENT, DO NOT MEASURE DRAWING.	

Компания «Life Electronics» занимается поставками электронных компонентов импортного и отечественного производства от производителей и со складов крупных дистрибьюторов Европы, Америки и Азии.

С конца 2013 года компания активно расширяет линейку поставок компонентов по направлению коаксиальный кабель, кварцевые генераторы и конденсаторы (керамические, пленочные, электролитические), за счёт заключения дистрибьюторских договоров

Мы предлагаем:

- Конкурентоспособные цены и скидки постоянным клиентам.
- Специальные условия для постоянных клиентов.
- Подбор аналогов.
- Поставку компонентов в любых объемах, удовлетворяющих вашим потребностям.
- Приемлемые сроки поставки, возможна ускоренная поставка.
- Доставку товара в любую точку России и стран СНГ.
- Комплексную поставку.
- Работу по проектам и поставку образцов.
- Формирование склада под заказчика.
- Сертификаты соответствия на поставляемую продукцию (по желанию клиента).
- Тестирование поставляемой продукции.
- Поставку компонентов, требующих военную и космическую приемку.
- Входной контроль качества.
- Наличие сертификата ISO.

В составе нашей компании организован Конструкторский отдел, призванный помогать разработчикам, и инженерам.

Конструкторский отдел помогает осуществить:

- Регистрацию проекта у производителя компонентов.
- Техническую поддержку проекта.
- Защиту от снятия компонента с производства.
- Оценку стоимости проекта по компонентам.
- Изготовление тестовой платы монтаж и пусконаладочные работы.



Тел: +7 (812) 336 43 04 (многоканальный)

Email: org@lifeelectronics.ru