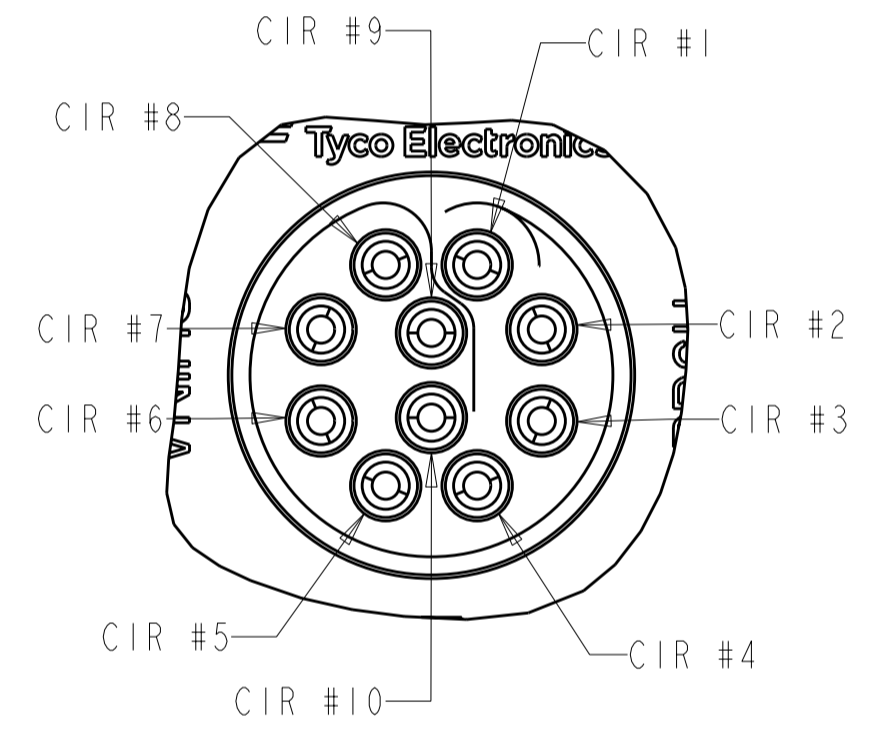


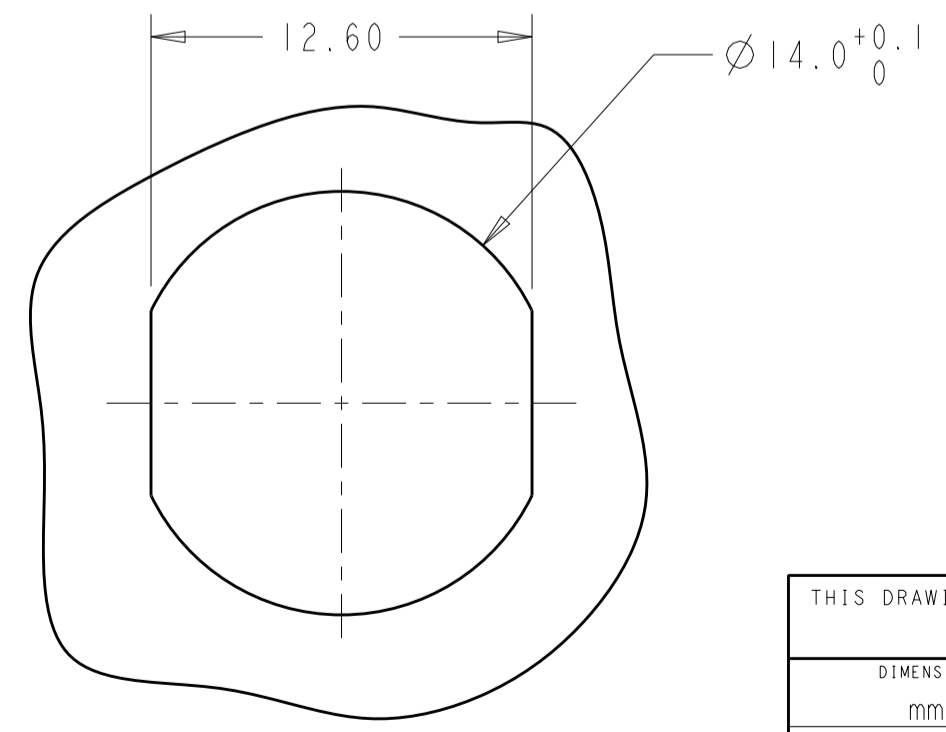
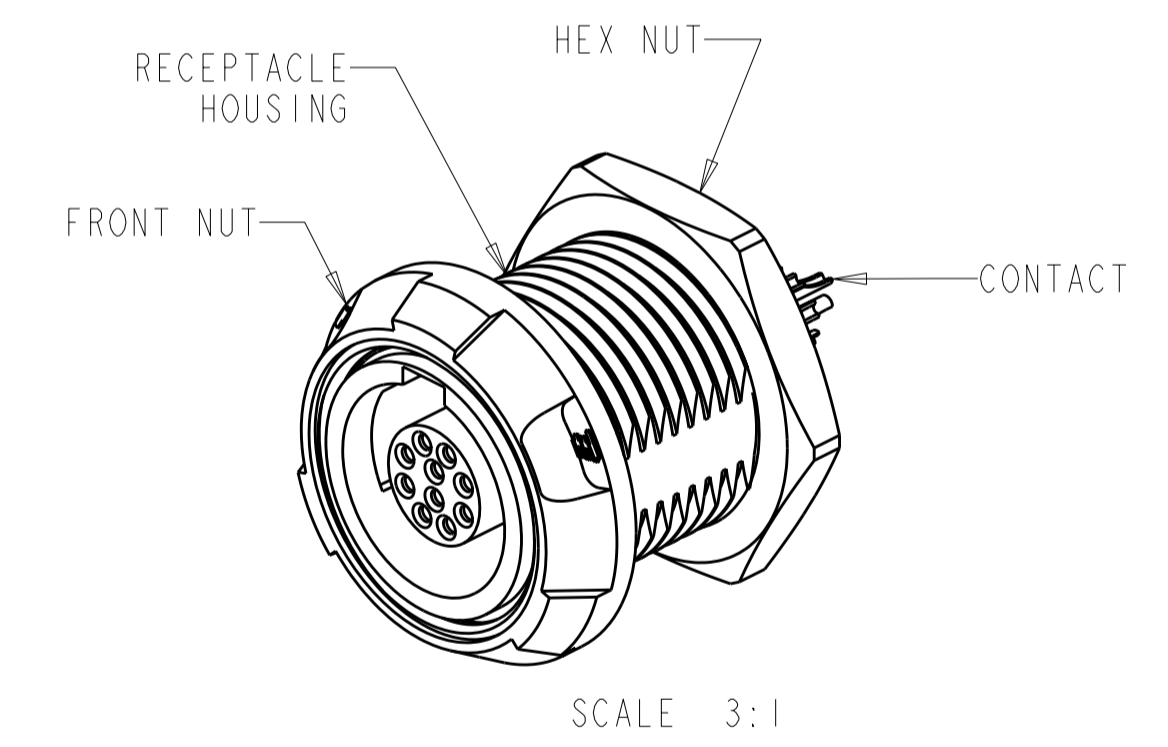
THIS DRAWING IS UNPUBLISHED. RELEASED FOR PUBLICATION 20
 © COPYRIGHT 20 BY - ALL RIGHTS RESERVED.

| LOC | DIST | REVISIONS | | | |
|-----|------|-------------|---------------------------|-----------|-----------|
| P | LTR | DESCRIPTION | DATE | DWN | APVD |
| AD | 00 | B3 | REVISED PER ECO-11-005027 | 12MAR2011 | RK HMR |

- 1 MATERIAL:
RECEPTACLE HOUSING, UL 94V-0 RATED THERMOPLASTIC, COLOR:SEE TABLE
CONTACT, PHOSPHOR BRONZE
FRONT NUT, UL 94V-0 RATED THERMOPLASTIC, COLOR:SEE TABLE
HEX NUT, BRASS
- 2 FINISH:
CONTACT, 0.75µm MIN. GOLD OVER NICKEL
HEX NUT, NICKEL
- 3 SOLDER TERMINATION CONTACT, 28 AWG WIRE MAX.
- 4 10.0 MAXIMUM PANEL THICKNESS
- 5. INSTALLS FROM FRONT OR REAR OF PANEL
- 6. INGRESS PROTECTION: IP50 (MATED)
- 7 PRELIMINARY PART NUMBER.



DETAIL A
CIRCUIT DESIGNATION VIEW
SCALE 8:1



SUGGESTED
PANEL CUTOUT
SCALE 4:1

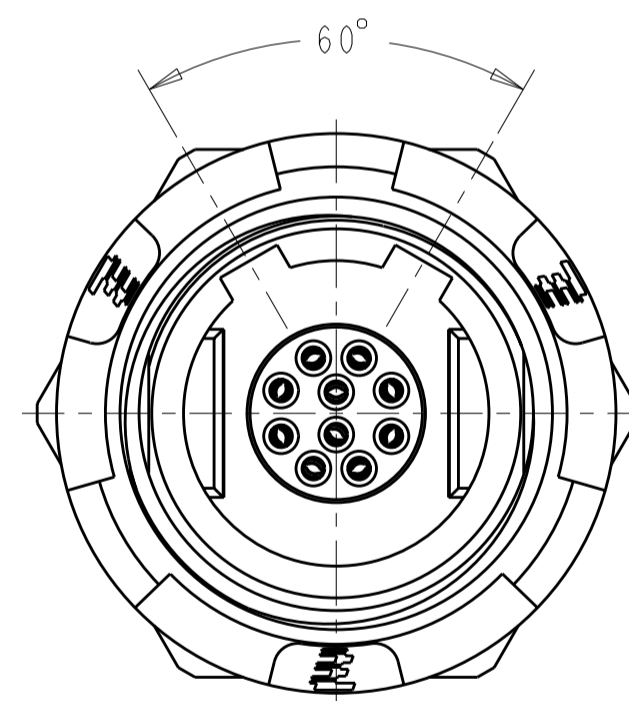
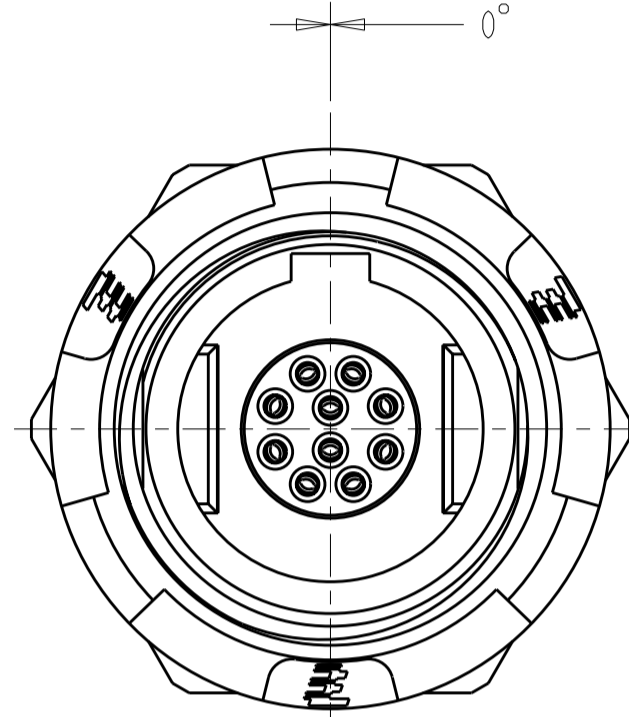
| | | | | | | | | | | | | | | | | | | |
|---|-------|--|------------------------|---|------|-------|-------|-------|---|-------|---|--------|-----|--------|--|--------------------------|-----------|------------|
| THIS DRAWING IS A CONTROLLED DOCUMENT. | | DWN R.L. KOLLER 22 JUN 2005 | TE Connectivity | | | | | | | | | | | | | | | |
| | | CHK L. BREKOSKY 28 JUN 2005 | | | | | | | | | | | | | | | | |
| DIMENSIONS: mm | | TOLERANCES UNLESS OTHERWISE SPECIFIED: | | NAME RECEPTACLE ASSEMBLY PANEL MOUNT 10 POSITION | | | | | | | | | | | | | | |
| <table border="1"> <tr><td>0 PLC</td><td>±</td></tr> <tr><td>1 PLC</td><td>±0.2</td></tr> <tr><td>2 PLC</td><td>±0.08</td></tr> <tr><td>3 PLC</td><td>±</td></tr> <tr><td>4 PLC</td><td>±</td></tr> <tr><td>ANGLES</td><td>±1°</td></tr> <tr><td>FINISH</td><td></td></tr> </table> | | 0 PLC | ± | 1 PLC | ±0.2 | 2 PLC | ±0.08 | 3 PLC | ± | 4 PLC | ± | ANGLES | ±1° | FINISH | | PRODUCT SPEC 108-2249 | APVD - | SIZE A2 |
| 0 PLC | ± | | | | | | | | | | | | | | | | | |
| 1 PLC | ±0.2 | | | | | | | | | | | | | | | | | |
| 2 PLC | ±0.08 | | | | | | | | | | | | | | | | | |
| 3 PLC | ± | | | | | | | | | | | | | | | | | |
| 4 PLC | ± | | | | | | | | | | | | | | | | | |
| ANGLES | ±1° | | | | | | | | | | | | | | | | | |
| FINISH | | | | | | | | | | | | | | | | | | |
| MATERIAL 1 | | APPLICATION SPEC 114-13184 | RESTRICTED TO - | CAGE CODE 00779 | | | | | | | | | | | | | | |
| | | WEIGHT - | DRAWING NO. 1877069 | SCALE 5:1 | | | | | | | | | | | | | | |
| | | CUSTOMER DRAWING | SHEET 1 | OF 2 | | | | | | | | | | | | | | |
| | | | REV B3 | | | | | | | | | | | | | | | |

THIS DRAWING IS UNPUBLISHED. RELEASED FOR PUBLICATION 20
 © COPYRIGHT 20 BY - ALL RIGHTS RESERVED.

| LOC | DIST | REVISIONS | | | |
|-----|------|-------------|-------------|-----|------|
| P | LTR | DESCRIPTION | DATE | DWN | APVD |
| AD | 00 | - | SEE SHEET 1 | - | - |

| KEYING | FRONT NUT COLOR | HOUSING COLOR | PART NUMBER |
|--------|-----------------|---------------|-------------|
| 40° | BLUE | BLACK | 4-1877069-2 |
| | BLUE | GRAY | 4-1877069-1 |
| 40° | GREEN | BLACK | 4-1877069-0 |
| | GREEN | GRAY | 3-1877069-9 |
| 40° | YELLOW | BLACK | 3-1877069-8 |
| | YELLOW | GRAY | 3-1877069-7 |
| 40° | WHITE | BLACK | 3-1877069-6 |
| | WHITE | GRAY | 3-1877069-5 |
| 40° | RED | BLACK | 3-1877069-4 |
| | RED | GRAY | 3-1877069-3 |
| 40° | BLACK | BLACK | 3-1877069-2 |
| | BLACK | GRAY | 3-1877069-1 |
| 40° | GRAY | BLACK | 3-1877069-0 |
| | GRAY | GRAY | 2-1877069-9 |
| 80° | BLACK | GRAY | 2-1877069-8 |
| | GRAY | BLACK | 2-1877069-7 |
| 0° | BLACK | GRAY | 2-1877069-6 |
| | GRAY | BLACK | 2-1877069-5 |
| 80° | BLUE | BLACK | 2-1877069-4 |
| | BLUE | GRAY | 2-1877069-3 |
| 0° | BLUE | BLACK | 2-1877069-2 |
| | BLUE | GRAY | 2-1877069-1 |
| 80° | GREEN | BLACK | 2-1877069-0 |
| | GREEN | GRAY | 1-1877069-9 |
| 0° | GREEN | BLACK | 1-1877069-8 |
| | GREEN | GRAY | 1-1877069-7 |
| 80° | YELLOW | BLACK | 1-1877069-6 |
| | YELLOW | GRAY | 1-1877069-5 |
| 0° | YELLOW | BLACK | 1-1877069-4 |
| | YELLOW | GRAY | 1-1877069-3 |
| 80° | WHITE | BLACK | 1-1877069-2 |
| | WHITE | GRAY | 1-1877069-1 |
| 0° | WHITE | BLACK | 1-1877069-0 |
| | WHITE | GRAY | 1877069-9 |
| 80° | RED | BLACK | 1877069-8 |
| | RED | GRAY | 1877069-7 |
| 0° | RED | BLACK | 1877069-6 |
| | RED | GRAY | 1877069-5 |
| 80° | BLACK | BLACK | 1877069-4 |
| | GRAY | GRAY | 1877069-3 |
| 0° | BLACK | BLACK | 1877069-2 |
| | GRAY | GRAY | 1877069-1 |

| | | | |
|-----|--------|-------|-------------|
| 60° | BLUE | BLACK | 5-1877069-6 |
| | BLUE | GRAY | 5-1877069-5 |
| 60° | GREEN | BLACK | 5-1877069-4 |
| | GREEN | GRAY | 5-1877069-3 |
| 60° | YELLOW | BLACK | 5-1877069-2 |
| | YELLOW | GRAY | 5-1877069-1 |
| 60° | WHITE | BLACK | 5-1877069-0 |
| | WHITE | GRAY | 4-1877069-9 |
| 60° | RED | BLACK | 4-1877069-8 |
| | RED | GRAY | 4-1877069-7 |
| 60° | BLACK | BLACK | 4-1877069-6 |
| | BLACK | GRAY | 4-1877069-5 |
| 60° | GRAY | BLACK | 4-1877069-4 |
| | GRAY | GRAY | 4-1877069-3 |



| | | | | |
|--|--|-----------------------------------|---|---------------|
| THIS DRAWING IS A CONTROLLED DOCUMENT. | | DWN R.L. KOLLER 22 JUN 2005 | TE Connectivity | |
| | | CHK L. BREKOSKY 28 JUN 2005 | | |
| DIMENSIONS: | TOLERANCES UNLESS OTHERWISE SPECIFIED: | APVD | NAME | |
| mm | 0 PLC ± 1 PLC ±0.2 2 PLC ±0.08 3 PLC ± 4 PLC ± | - | RECEPTACLE ASSEMBLY PANEL MOUNT 10 POSITION | |
| MATERIAL | FINISH | PRODUCT SPEC | SIZE | CAGE CODE |
| - | - | 108-2249 | A2 | 00779 |
| | | APPLICATION SPEC | DRAWING NO | RESTRICTED TO |
| | | 114-13184 | ©-1877069 | - |
| | | WEIGHT | SCALE | SHEET |
| | | - | 5:1 | 2 OF 2 |
| | | CUSTOMER DRAWING | REV | B.3 |

Компания «Life Electronics» занимается поставками электронных компонентов импортного и отечественного производства от производителей и со складов крупных дистрибьюторов Европы, Америки и Азии.

С конца 2013 года компания активно расширяет линейку поставок компонентов по направлению коаксиальный кабель, кварцевые генераторы и конденсаторы (керамические, пленочные, электролитические), за счёт заключения дистрибьюторских договоров

Мы предлагаем:

- Конкурентоспособные цены и скидки постоянным клиентам.
- Специальные условия для постоянных клиентов.
- Подбор аналогов.
- Поставку компонентов в любых объемах, удовлетворяющих вашим потребностям.
- Приемлемые сроки поставки, возможна ускоренная поставка.
- Доставку товара в любую точку России и стран СНГ.
- Комплексную поставку.
- Работу по проектам и поставку образцов.
- Формирование склада под заказчика.
- Сертификаты соответствия на поставляемую продукцию (по желанию клиента).
- Тестирование поставляемой продукции.
- Поставку компонентов, требующих военную и космическую приемку.
- Входной контроль качества.
- Наличие сертификата ISO.

В составе нашей компании организован Конструкторский отдел, призванный помогать разработчикам, и инженерам.

Конструкторский отдел помогает осуществить:

- Регистрацию проекта у производителя компонентов.
- Техническую поддержку проекта.
- Защиту от снятия компонента с производства.
- Оценку стоимости проекта по компонентам.
- Изготовление тестовой платы монтаж и пусконаладочные работы.



Тел: +7 (812) 336 43 04 (многоканальный)
Email: org@lifeelectronics.ru