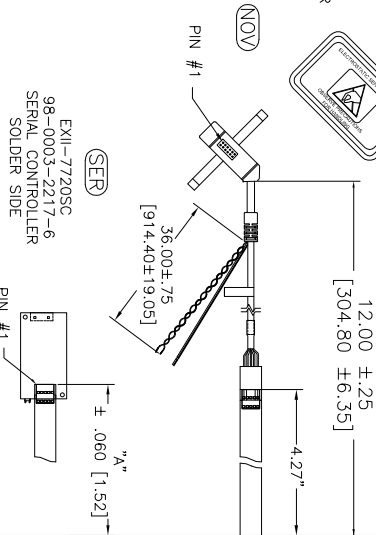


OGA DIAGONAL: 13.16 [334.34]
 VA DIAGONAL: 12.39 [314.63]
 PA DIAGONAL: 11.70 [297.08]

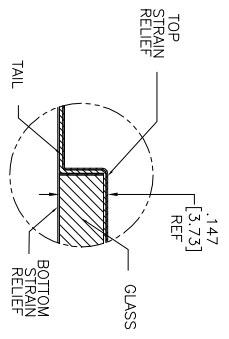
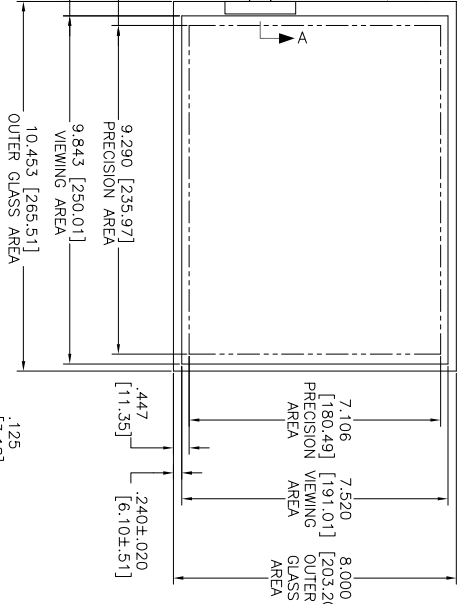
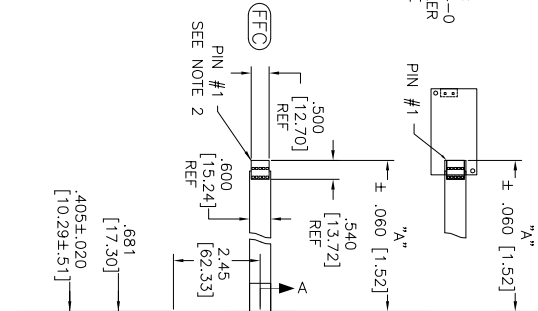
ESD CLAMSHELL
 CASE IS USED WITH ALL
 NOV, USB AND SER
 TERMINATIONS.



(HID M) EXII-7730HC 98-0003-2813-2
 HID CONTROLLER
 SOLDER SIDE

(USB R) EXII-7760UC 98-0003-2814-0
 USB CONTROLLER
 SOLDER SIDE

(SER) EXII-7720SC 98-0003-2217-6
 SERIAL CONTROLLER
 SOLDER SIDE



NOTES:

1. WEIGHT OF GLASS IN GRAMS: 4.11±10%
2. NICOMATIC HOUSING P/N: OLOS
3. NICOMATIC RECEPTAGLES (PINS) MATTE TIN PLATED P/N: 14106-12 HOUSING ORIENTED WITH LATCH DOWN

.147±.020 [3.73±.51]
 TOTAL THICKNESS
 OF GLASS, CABLE
 AND STRAIN RELIEF

PINOUT
1 LR
2 LL
3 SHLD
4 UL
5 UR

TOP LEVEL NUMBER	US NUMBER	TYPE	DM "A" (TOTAL GLASS TO CONNECTOR)	A/G FINISH	PROD SPEC
17-8581-203	98-0003-2633-4	FCC	4.27" [108.46]	AG500	23655
17-8581-205	98-0003-2634-2	FCC	8.00" [203.20]	AG500	23655
17-8581-206	98-0003-2635-9	NOV	SEE DWG	AG500	23655
17-8581-221	98-0003-2637-5	SER	4.27" [108.46]	AG500	23655
17-8581-222	98-0003-2639-1	SER	8.00" [203.20]	AG500	23655
17-8581-218	98-0003-3272-0	USB R	4.27" [108.46]	AG500	23655
17-8581-230	98-0003-2994-0	HID M	8.00" [203.20]	AG500	23655
N/A	98-1100-0089-4	FCC	8.00" [203.20]	WC100	34523
N/A	98-1100-0090-2	USB R	8.00" [203.20]	WC100	34523

UNITS: INCHES [MM]
 TOLERANCES UNLESS OTHERWISE SPECIFIED
 .XX ±.03 [.76]
 .XXX ±.015 [.38]
 ANGLES ±1°

© Copyright 2004
 3M TOUCH SYSTEMS
 3M TOUCH SYSTEMS
 USA
 THIS DOCUMENT IS THE
 PROPERTY OF 3M TOUCH
 SYSTEMS. NO PART OF
 THIS DOCUMENT IS TO BE
 REPRODUCED OR USED IN
 ANY MANNER WITHOUT THE
 WRITTEN PERMISSION OF
 3M TOUCH SYSTEMS.

MARKETING DRAWING
 SCT32NN 12.39"

REV	DATE	BY	CHK	APP
L	4/13	SB		
K	2/13	SB		

3M TOUCH SYSTEMS
 AUTOCAD
 SHEET 1 OF 1
 TSD-28159

Компания «Life Electronics» занимается поставками электронных компонентов импортного и отечественного производства от производителей и со складов крупных дистрибьюторов Европы, Америки и Азии.

С конца 2013 года компания активно расширяет линейку поставок компонентов по направлению коаксиальный кабель, кварцевые генераторы и конденсаторы (керамические, пленочные, электролитические), за счёт заключения дистрибьюторских договоров

Мы предлагаем:

- Конкурентоспособные цены и скидки постоянным клиентам.
- Специальные условия для постоянных клиентов.
- Подбор аналогов.
- Поставку компонентов в любых объемах, удовлетворяющих вашим потребностям.
- Приемлемые сроки поставки, возможна ускоренная поставка.
- Доставку товара в любую точку России и стран СНГ.
- Комплексную поставку.
- Работу по проектам и поставку образцов.
- Формирование склада под заказчика.
- Сертификаты соответствия на поставляемую продукцию (по желанию клиента).
- Тестирование поставляемой продукции.
- Поставку компонентов, требующих военную и космическую приемку.
- Входной контроль качества.
- Наличие сертификата ISO.

В составе нашей компании организован Конструкторский отдел, призванный помогать разработчикам, и инженерам.

Конструкторский отдел помогает осуществить:

- Регистрацию проекта у производителя компонентов.
- Техническую поддержку проекта.
- Защиту от снятия компонента с производства.
- Оценку стоимости проекта по компонентам.
- Изготовление тестовой платы монтаж и пусконаладочные работы.



Тел: +7 (812) 336 43 04 (многоканальный)

Email: org@lifeelectronics.ru