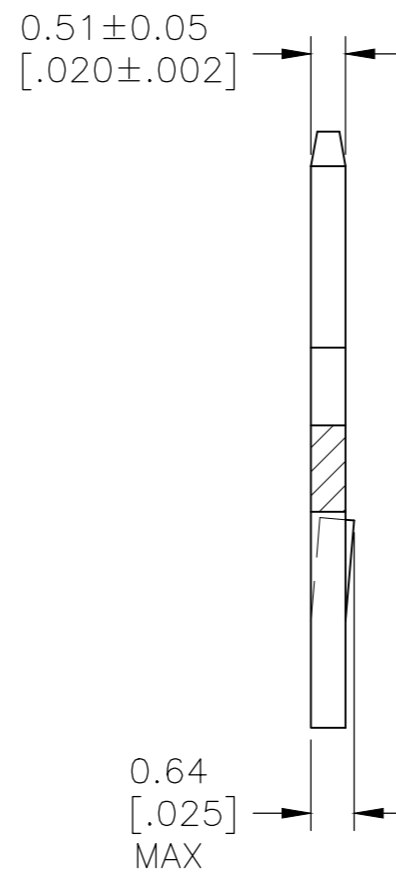
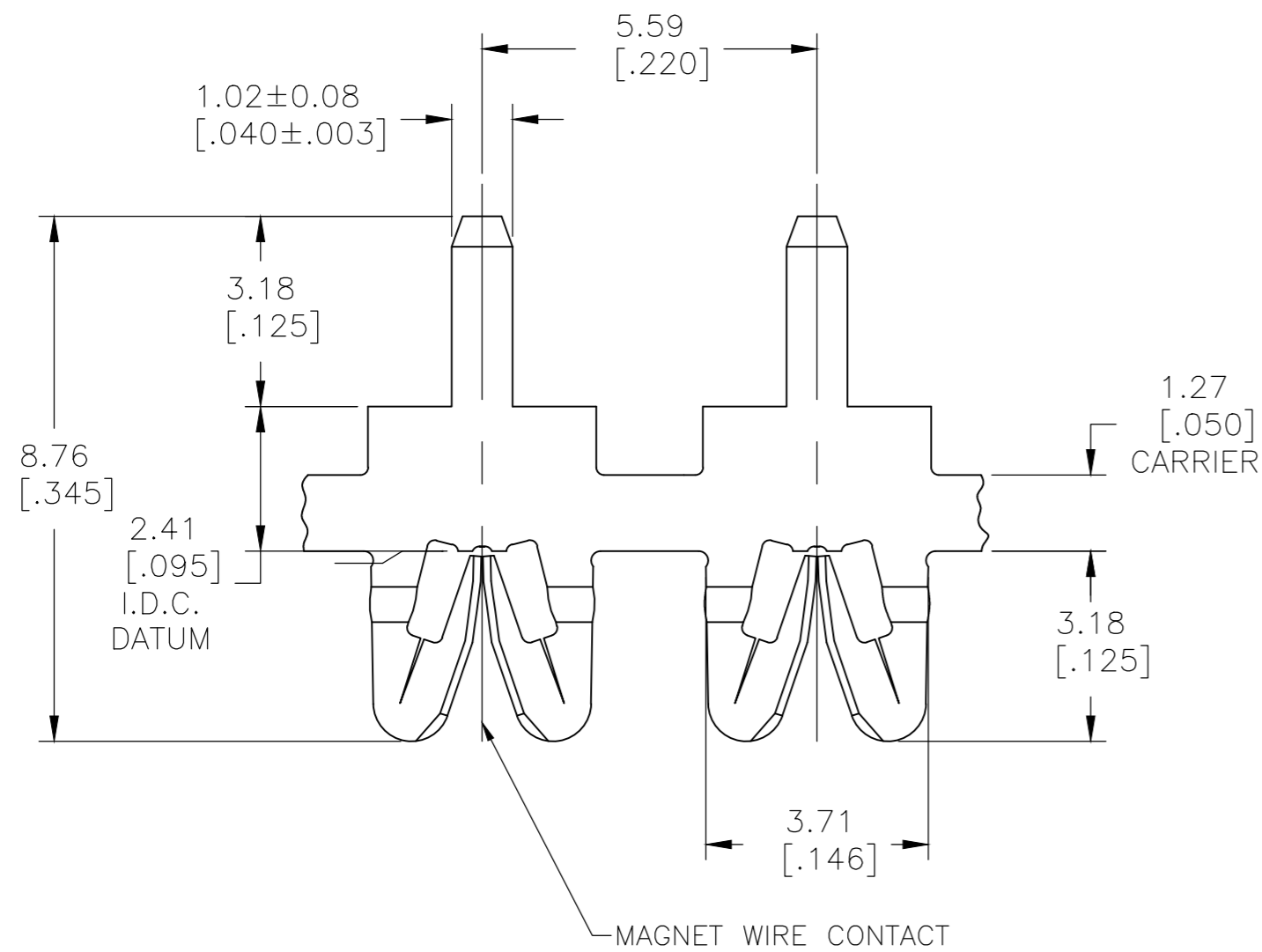
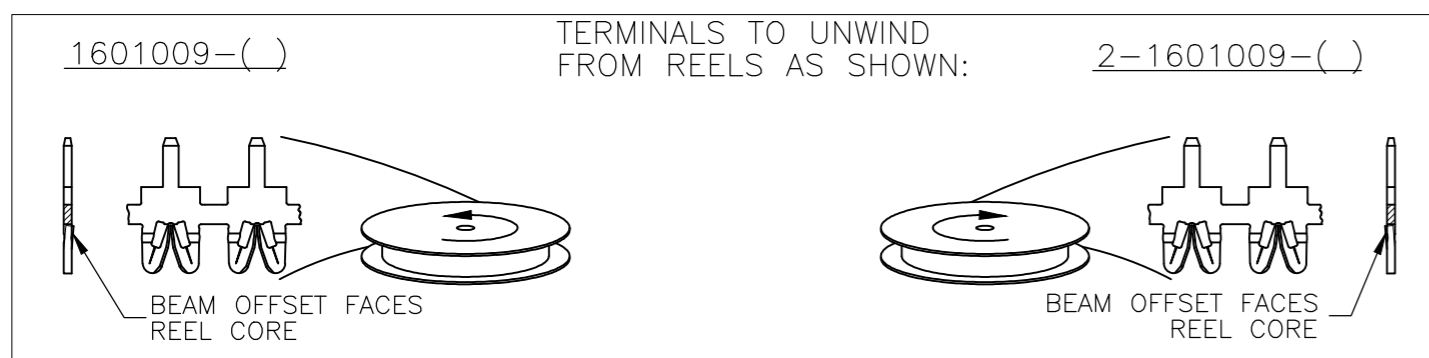
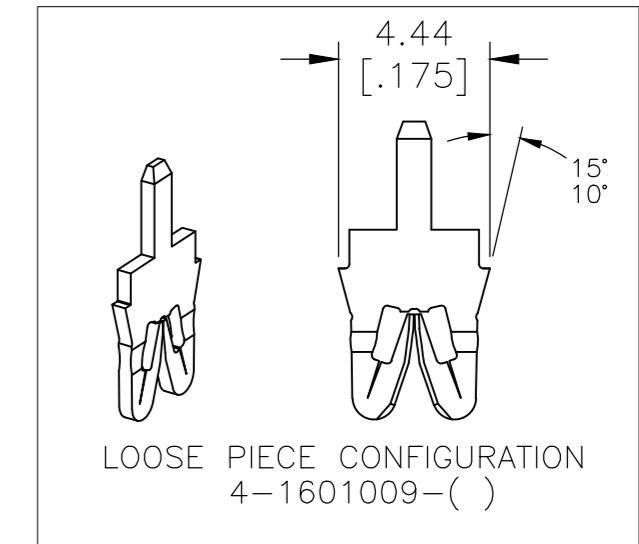


THIS DRAWING IS UNPUBLISHED. RELEASED FOR PUBLICATION  
 © COPYRIGHT - TE Connectivity ALL RIGHTS RESERVED.

REVISIONS					
P	LTR	DESCRIPTION	DATE	DWN	APVD
E3		REVISED PER ECR-17-016353	8NOV2017	JH	PKS



- 1 SPECIFICATIONS:  
MAGNET WIRE #18 - #34 AWG,  
1.02 [.040]-0.16 [.006] DIA COPPER.  
OTHER SIZES MAY BE ACCOMMODATED,  
CONSULT TYCO ELECTRONICS FOR APPROVAL.
- 2 POCKET RECOMMENDATION: #1601424
- 3 TERMINAL APPLICATION TO COMPLY WITH TYCO ELECTRONICS SPECIFICATION 114-13166 FIGURE 5.
- 4 TWO(2) TERMINALS SHOWN FOR ILLUSTRATION PURPOSES ONLY.
- 5 PRELIMINARY-NOT FOR PRODUCTION



EXTRA HARD CU ALLOY	POST TIN PLATE OVER NICKEL	-	4-1601009-5	5
EXTRA HARD CU ALLOY	POST TIN PLATE OVER NICKEL	-	1601009-5	5
BRASS,SPRING HARD	POST TIN PLATE OVER NICKEL	-	4-1601009-4	
BRASS,SPRING HARD	POST TIN PLATE OVER NICKEL	-	1601009-4	
BRASS,SPRING HARD	SELECTIVE POST TIN-LEAD PLATE OVER NICKEL	031-020-124	4-1601009-3	
SUPERSEDED BY 4-1601009-4	BRASS,SPRING HARD	POST TIN-LEAD PLATE OVER NICKEL	031-020-024	4-1601009-2
SUPERSEDED BY 1601009-4	BRASS,SPRING HARD	POST TIN-LEAD PLATE OVER NICKEL	131-020-024	1601009-2
BRASS,SPRING HARD	UNPLATED	131-020-000	1601009-1	
MATERIAL	FINISH	REFERENCE PART NUMBER	TE PART NUMBER	

THIS DRAWING IS A CONTROLLED DOCUMENT.

DWN J.WELLER 11JAN2002  
 CHK M.FEHER 11JAN2002  
 APVD K.RANDOLPH 11JAN2002

TE Connectivity

STANDARD RANGE WIRE TO 1.01 X 0.51 P.C.B. SIAMEZE TERMINAL

108-2085

SIZE A2 CAGE CODE 00779 DRAWING NO C=1601009 RESTRICTED TO -

WEIGHT 0 SCALE 9:1 SHEET 1 OF 1 REV E3

CUSTOMER DRAWING

Компания «Life Electronics» занимается поставками электронных компонентов импортного и отечественного производства от производителей и со складов крупных дистрибьюторов Европы, Америки и Азии.

С конца 2013 года компания активно расширяет линейку поставок компонентов по направлению коаксиальный кабель, кварцевые генераторы и конденсаторы (керамические, пленочные, электролитические), за счёт заключения дистрибьюторских договоров

Мы предлагаем:

- Конкурентоспособные цены и скидки постоянным клиентам.
- Специальные условия для постоянных клиентов.
- Подбор аналогов.
- Поставку компонентов в любых объемах, удовлетворяющих вашим потребностям.
- Приемлемые сроки поставки, возможна ускоренная поставка.
- Доставку товара в любую точку России и стран СНГ.
- Комплексную поставку.
- Работу по проектам и поставку образцов.
- Формирование склада под заказчика.
- Сертификаты соответствия на поставляемую продукцию (по желанию клиента).
- Тестирование поставляемой продукции.
- Поставку компонентов, требующих военную и космическую приемку.
- Входной контроль качества.
- Наличие сертификата ISO.

В составе нашей компании организован Конструкторский отдел, призванный помогать разработчикам, и инженерам.

Конструкторский отдел помогает осуществить:

- Регистрацию проекта у производителя компонентов.
- Техническую поддержку проекта.
- Защиту от снятия компонента с производства.
- Оценку стоимости проекта по компонентам.
- Изготовление тестовой платы монтаж и пусконаладочные работы.



Тел: +7 (812) 336 43 04 (многоканальный)

Email: [org@lifeelectronics.ru](mailto:org@lifeelectronics.ru)