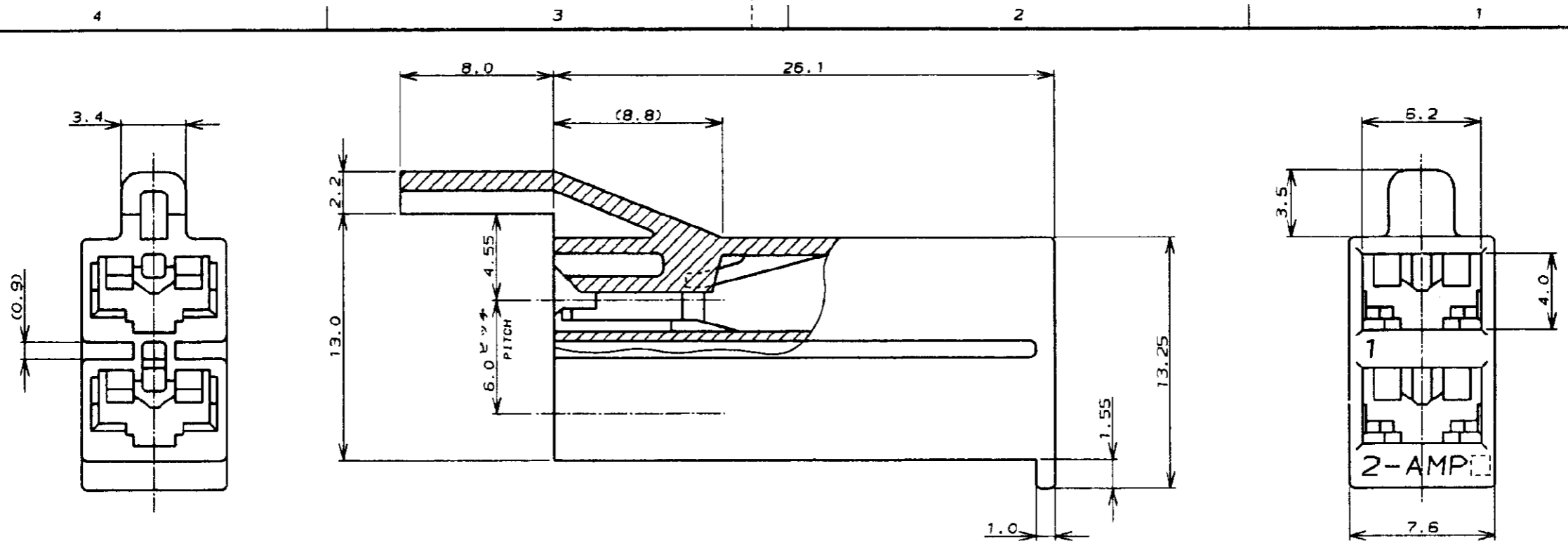


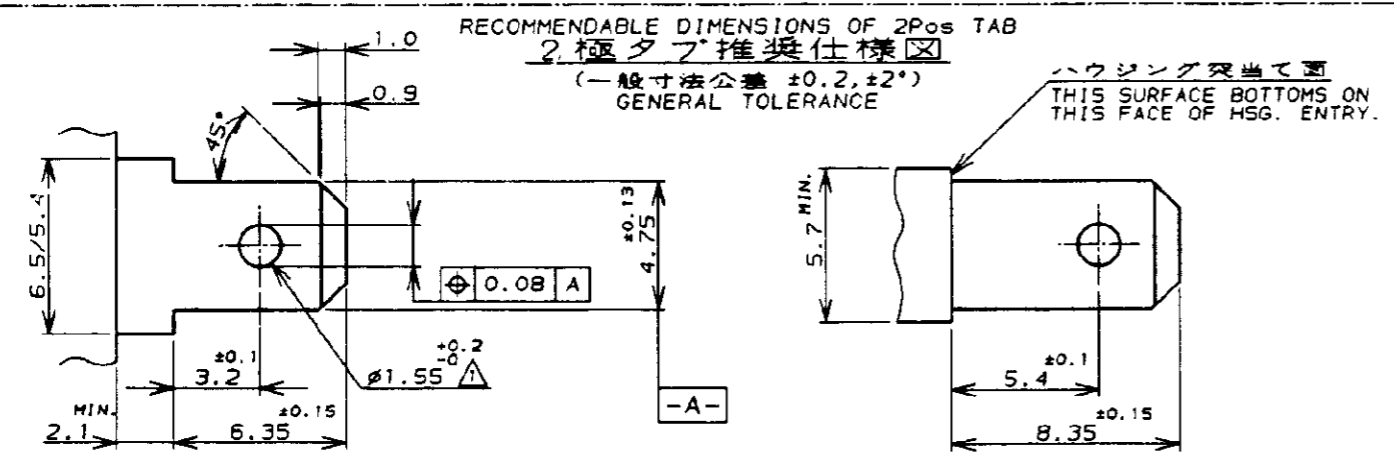
NUMBER C-174587
METRIC

PRINT DIST
単位/寸法 DIMENSIONS IN MM. DO NOT SCALE PRINT



RECOMMENDABLE DIMENSIONS OF 2Pos TAB
2極タブ推奨仕様図

(一般寸法公差 ±0.2, ±2°)
GENERAL TOLERANCE

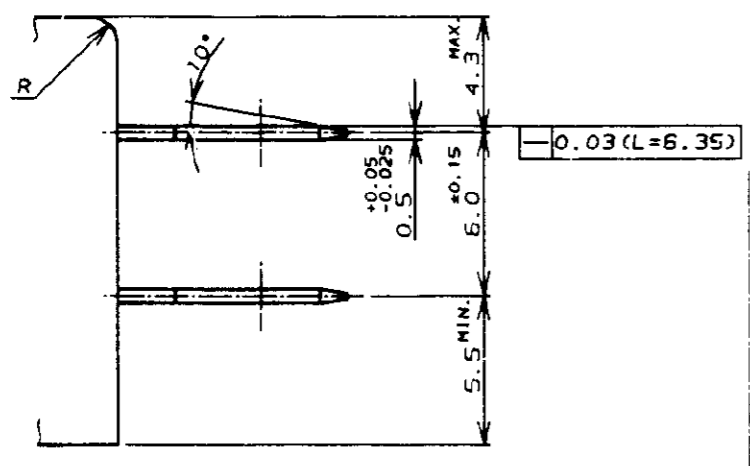


(A) : タブショルダーを突当てとする場合
SHOULDERED TYPE TAB

(B) : 部品樹脂部を突当てとする場合
MOLD TYPE TAB

注記:
 ① タブ穴はバリがなく、穴縁部のダレは 0.08 以下であること。
 2. タイプ (B) 仕様図の指示なき寸法部はタイプ (A) と共通とする。

NOTES:
 ① NO BURRS ARE ALLOWED ON THE TAB HOLE EDGES, AND THE SHEAR DROOP SHALL NOT EXCEED 0.08mm.
 2. FOR THE DIMENSION NOT SHOWN IN TYPE (B) TAB DWG. APPLY THE COMMON DIMENSION SHOWN IN TYP (A) TAB DWG.



注記:

1. 通用製品規格: 108-5126
2. 通用コンタクト製品番号: 170324-1, 170325-1, 170326-1
3. 本コネクタは、左図に示す仕様の2極タブに適合する。
- ④ 材料: 6/6 ナイロン (UL94V-0)
- ⑤ 材料: 6/6 ナイロン (UL94V-2)

NOTES:

1. PRODUCT SPEC, 108-5126
2. APPLIED CONTACT P/N: 170324-1, 170325-1, 170326-1
3. THIS CONNECTOR APPLIED FOR 2Pos. TAB. (SEE DETAIL)
- ④ MATERIAL: 6/6 NYLON (UL94V-0)
- ⑤ MATERIAL: 6/6 NYLON (UL94V-2)
- ⑥ OBSOLETE PARTS: OBSOLETE CIS STREAMLINING PER D.RENAUD/D.SINISI

④	赤 (RED)	1-174587-7
④	青 (BLUE)	1-174587-6
④	緑 (GREEN)	1-174587-5
④	黄 (YELLOW)	1-174587-4
④	自然色 (NATURAL)	1-174587-1
④	黄 (YELLOW)	1-174587-1
④	自然色 (NATURAL)	174587-1
備考 (REMARKS)	色 (COLOR)	型番 (P/N)

⑥ OBSOLETE

Copyright ©1987年 AMP (Japan) LTD. ALL RIGHTS RESERVED.		Copyright ©1987 AMP (Japan) LTD. ALL RIGHTS RESERVED.		AMP 日本エー・エム・ピー株式会社 Tokyo, Japan	
適合電線範囲 (WIRE RANGE)	電線外径 (INSULATION DIA.)	名称 (NAME)			
mm ² (AWG)	mmφ	187 SERIES POSITIVE LOCK (MA-) 2Pos. HSG. 187 シリーズ ポジティブロック (マーク) 2極 ハウジング 確性ガイド付			
材料 (MATERIAL)	仕上 (FINISH)	一般公差 (GENERAL TOLERANCE)		LOC	番号 (No.)
注参照 ④ ⑤ SEE NOTES		10mmφ: ±0.2 15mmφ: ±0.25 30mmφ: ±0.3 最大: ±3°		B J	C-174587
C2 REVISED PER ECO-10-000444	KK AEGJAN10	DR. 19 DEC 94	DE. 19 DEC 94	尺度 (SCALE)	REV. SHEET
C1 REDRAWN W/O CHANGE FJOC-1704-04	DR. 19 DEC 94	CHK. 19 DEC 94	APP. 19 DEC 94	4-1	C2 1 OF 1
LTR 変更 (REVISION RECORD)	DR CHK DATE	CHK.	APP.		

Компания «Life Electronics» занимается поставками электронных компонентов импортного и отечественного производства от производителей и со складов крупных дистрибьюторов Европы, Америки и Азии.

С конца 2013 года компания активно расширяет линейку поставок компонентов по направлению коаксиальный кабель, кварцевые генераторы и конденсаторы (керамические, пленочные, электролитические), за счёт заключения дистрибьюторских договоров

Мы предлагаем:

- Конкурентоспособные цены и скидки постоянным клиентам.
- Специальные условия для постоянных клиентов.
- Подбор аналогов.
- Поставку компонентов в любых объемах, удовлетворяющих вашим потребностям.
- Приемлемые сроки поставки, возможна ускоренная поставка.
- Доставку товара в любую точку России и стран СНГ.
- Комплексную поставку.
- Работу по проектам и поставку образцов.
- Формирование склада под заказчика.
- Сертификаты соответствия на поставляемую продукцию (по желанию клиента).
- Тестирование поставляемой продукции.
- Поставку компонентов, требующих военную и космическую приемку.
- Входной контроль качества.
- Наличие сертификата ISO.

В составе нашей компании организован Конструкторский отдел, призванный помогать разработчикам, и инженерам.

Конструкторский отдел помогает осуществить:

- Регистрацию проекта у производителя компонентов.
- Техническую поддержку проекта.
- Защиту от снятия компонента с производства.
- Оценку стоимости проекта по компонентам.
- Изготовление тестовой платы монтаж и пусконаладочные работы.



Тел: +7 (812) 336 43 04 (многоканальный)
Email: org@lifeelectronics.ru