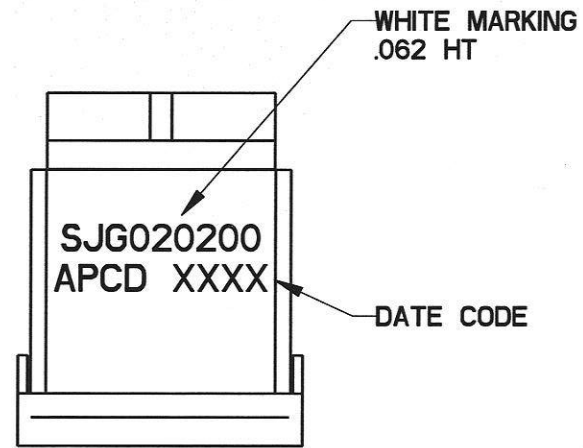
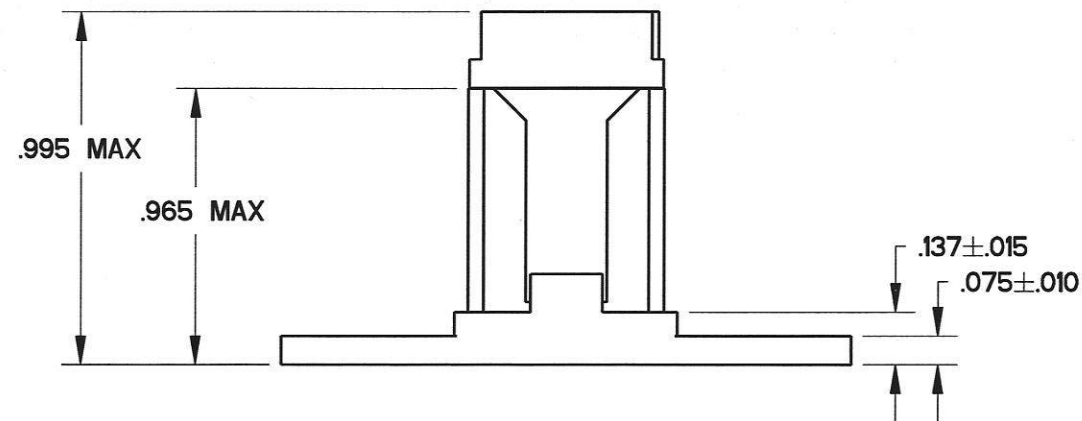
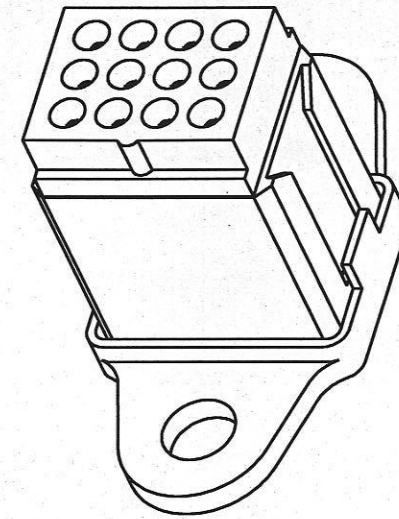
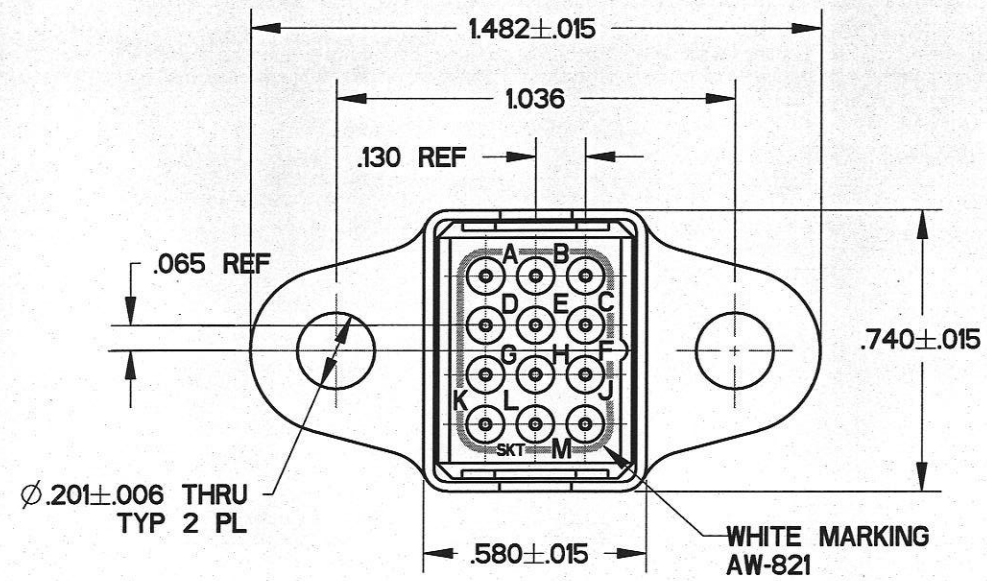


| REV | ECN  | APP'D   |
|-----|------|---------|
| B   | 6024 | 4-12-07 |



- NOTES:
- PART MEETS ALL REQUIREMENTS OF MIL-T-81714/63
  - MATERIALS:  
GROMMET - SILICONE RUBBER PER A-A-59588  
BODY - POLYETHERIMIDE PER ASTM-D-5205  
SHELL/STUD - COPPER ALLOY, TIN PLATED  
CONTACT RETAINER CLIPS - STAINLESS STEEL PER ASTM-A666
  - PART ACCEPTS M39029/22-192 SOCKET CONTACTS. SEE TABLE

| APCD P/N  | SUPPLIED |       | MARKING       |
|-----------|----------|-------|---------------|
|           | SKTS     | PLUGS | APCD PART NO. |
| SJG020200 | 13       | 2     | SJG020200     |
| SJG020201 | -        | -     |               |

|   |   |                       |  |                  |  |  |              |                 |
|---|---|-----------------------|--|------------------|--|--|--------------|-----------------|
| <b>DIMENSIONS</b><br>ANSI Y14.5M<br>UNITS: INCHES<br>Pro/E FILE | <b>TOLERANCES</b><br>.XX ±0.01<br>.XXX ±0.005<br>ANGLES ±2.0°   | <b>PROJECTION</b><br> | <b>Amphenol Pcd</b><br>SPECIFICATION DRAWING |                  |  | <b>TITLE</b><br>SJG, SIZE 20<br>GROUNDING MODULE<br>TIN PLATED |              |                 |
|   |   |                       | DRWN<br>R. SWAINE 02/15/07                   | SIZE<br><b>B</b> |  | DWG NO.<br><b>SJG020200</b>                                    |              | REV<br><b>B</b> |
| ORIGINAL<br>  | THIS DOCUMENT CONTAINS PROPRIETARY INFORMATION WHICH IS THE CONFIDENTIAL PROPERTY OF AMPHENOL PCD INC., PEABODY, MA |                       | ENGR<br>4/12/07                              | CODE: 58982      |  | SCALE: 2:1   | SHEET 1 OF 1 |                 |

SJG020200

SJG020200

Компания «Life Electronics» занимается поставками электронных компонентов импортного и отечественного производства от производителей и со складов крупных дистрибьюторов Европы, Америки и Азии.

С конца 2013 года компания активно расширяет линейку поставок компонентов по направлению коаксиальный кабель, кварцевые генераторы и конденсаторы (керамические, пленочные, электролитические), за счёт заключения дистрибьюторских договоров

Мы предлагаем:

- Конкуренспособные цены и скидки постоянным клиентам.
- Специальные условия для постоянных клиентов.
- Подбор аналогов.
- Поставку компонентов в любых объемах, удовлетворяющих вашим потребностям.
- Приемлемые сроки поставки, возможна ускоренная поставка.
- Доставку товара в любую точку России и стран СНГ.
- Комплексную поставку.
- Работу по проектам и поставку образцов.
- Формирование склада под заказчика.
- Сертификаты соответствия на поставляемую продукцию (по желанию клиента).
- Тестирование поставляемой продукции.
- Поставку компонентов, требующих военную и космическую приемку.
- Входной контроль качества.
- Наличие сертификата ISO.

В составе нашей компании организован Конструкторский отдел, призванный помогать разработчикам, и инженерам.

Конструкторский отдел помогает осуществить:

- Регистрацию проекта у производителя компонентов.
- Техническую поддержку проекта.
- Защиту от снятия компонента с производства.
- Оценку стоимости проекта по компонентам.
- Изготовление тестовой платы монтаж и пусконаладочные работы.



Тел: +7 (812) 336 43 04 (многоканальный)

Email: [org@lifeelectronics.ru](mailto:org@lifeelectronics.ru)