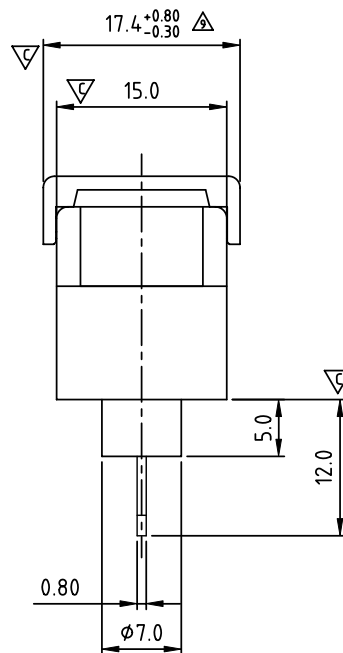


N=Number of poles

Dimension A&B&C

|       |            |
|-------|------------|
| Dim A | (N+2)×10.0 |
| Dim B | (N-1)×10.0 |
| Dim C | N×10.0+3.5 |

| Poles   | Tolerance |
|---------|-----------|
| 4p-10p  | ±0.40     |
| 11p-20p | ±0.60     |
| 21p-30p | ±0.80     |



| SIGN | DATE      | DESCRIPTION   | APPROVER |
|------|-----------|---|----------|
| △    | 2/07'06   | Part No. changed  | Tony     |
| △    | 7/11'06   | Dimension changed from 3.6 to 3.5   | Tony     |
| △    | 2006.08.3 | Screw torque value changed from 10.4Lb-in to 12Lb-in  | 梁仁松      |
| △    | 2006.08.3 | Approval changed  | 梁仁松      |
| △    | 3/30'09   | Structure changed   | JODY     |
| △    | 3/30'09   | Temperature changed from -40 105°C to -40 115°C   | JODY     |
| △    | 11/17'12  | Change the screw plating specification  | Jacky    |
| △    | 11/17'12  | Change the dimensional tolerance  | Jacky    |
| △    | 08/25'14  | The dimensional tolerance is changed from 17.4±0.30 to 17.4 <sup>+0.80</sup> <sub>-0.30</sub> | Airy min |

THIS IS CAD DRAWING, DO NOT REVISE MANUALLY!!!

MATERIALS ELECTRICAL

RATED VOLTAGE & CURRENT: 300 V, 20 A  
 WITHSTAND VOLTAGE: AC 2000 V/Min  
 INSULATION RESISTANCE: 1000 MΩ OR MORE AT DC 500 V  
 OPERATING TEMPERATURE RANG: △ -40 °C ~ +115 °C

- △ SCREW TORQUE VALUE: 12Lb-In.
- WIRE RANGE: 22 - 12 AWG
- 1) MOLDED PARTS: POLYIMIDE 66, UL 94 V-0 BLACK
- 2) TERMINAL: BRASS, 0.8t, Tin PLATED
- 3) TERMINAL SCREWS: STEEL, M3.5
- 4) COVER MATERIAL: PC

△ APPROVAL: us

△ PART NO.:  
Critical dimension: ▽

YK 606 xx 1 x x 00G

NO. OF POLES  
 04: 4 POLES  
 05: 5 POLES  
 06: 6 POLES  
 ...  
 30: 30 POLES

G:RoHS compliant(lead<4%)  
in copper alloy

MARK

0: "@" MARK

1: "ANY" MARK

TERMINAL & SCREW PLATED

0: TERMINAL & SCREW: G/F

△ 1: TERMINAL: G/F, SCREW: Zinc

2: TERMINAL: Sn, SCREW: G/F

△ 3: TERMINAL: Sn, SCREW: Zinc

**ANYTEK**

**CUSTOMER COPY**

ALL RIGHTS RESERVED. REPRODUCTION OR ISSUE TO THIRD PARTIES IN ANY FORM WHATSOEVER IS NOT PERMITTED WITHOUT WRITTEN AUTHORITY FROM THE PROPRIETOR. PROPERTY OF ANYTEK TECHNOLOGY CO., LTD

|          |         |  |                        |              |  |             |
|----------|---------|--|------------------------|--------------|--|-------------|
| TITLE    |         | YK-606 With Flange&With Cover Series(4P-30P) |                        |              |  |             |
| PART NO. |         | YK606xx1xx00G                                |                        | DWG NO.      |  | 8YK0001-606 |
| APPROVED | CHECKED | DESIGNED                                     | DRAWN                  | CUST NO.     |  | Tolerance   |
|          |         | Airy min<br>2014.08.25                       | Airy min<br>2014.08.25 |              |  | X. ±0.50    |
|          |         |  |                        |              |  | X.X ±0.30   |
|          |         |  |                        |              |  | UNIT: mm    |
|          |         |  |                        | SHEET: 01/01 |  | X° ±1°      |
|          |         |  |                        | REV.: H      |  |             |

Компания «Life Electronics» занимается поставками электронных компонентов импортного и отечественного производства от производителей и со складов крупных дистрибьюторов Европы, Америки и Азии.

С конца 2013 года компания активно расширяет линейку поставок компонентов по направлению коаксиальный кабель, кварцевые генераторы и конденсаторы (керамические, пленочные, электролитические), за счёт заключения дистрибьюторских договоров

Мы предлагаем:

- Конкурентоспособные цены и скидки постоянным клиентам.
- Специальные условия для постоянных клиентов.
- Подбор аналогов.
- Поставку компонентов в любых объемах, удовлетворяющих вашим потребностям.
- Приемлемые сроки поставки, возможна ускоренная поставка.
- Доставку товара в любую точку России и стран СНГ.
- Комплексную поставку.
- Работу по проектам и поставку образцов.
- Формирование склада под заказчика.
- Сертификаты соответствия на поставляемую продукцию (по желанию клиента).
- Тестирование поставляемой продукции.
- Поставку компонентов, требующих военную и космическую приемку.
- Входной контроль качества.
- Наличие сертификата ISO.

В составе нашей компании организован Конструкторский отдел, призванный помогать разработчикам, и инженерам.

Конструкторский отдел помогает осуществить:

- Регистрацию проекта у производителя компонентов.
- Техническую поддержку проекта.
- Защиту от снятия компонента с производства.
- Оценку стоимости проекта по компонентам.
- Изготовление тестовой платы монтаж и пусконаладочные работы.



Тел: +7 (812) 336 43 04 (многоканальный)  
Email: [org@lifeelectronics.ru](mailto:org@lifeelectronics.ru)