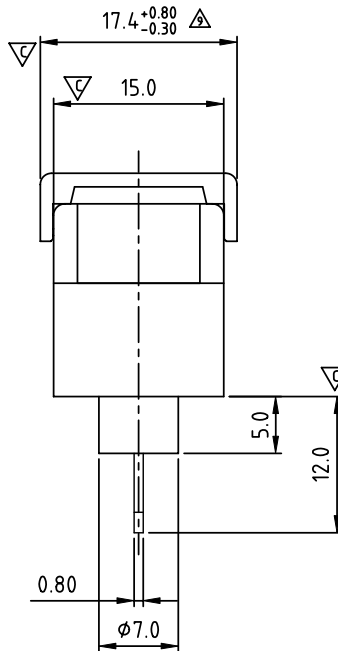


N=Number of poles

Dimension A&B&C

| | |
|-------|-----------------------|
| Dim A | $(N+2) \times 10.0$ |
| Dim B | $(N-1) \times 10.0$ |
| Dim C | $N \times 10.0 + 3.5$ |

| Poles | Tolerance |
|---------|------------|
| 4p-10p | ± 0.40 |
| 11p-20p | ± 0.60 |
| 21p-30p | ± 0.80 |



| SIGN | DATE | DESCRIPTION | APPROVER |
|------|-----------|---|----------|
| △ | 2/07'06 | Part No. changed | Tony |
| △ | 7/11'06 | Dimension changed from 3.6 to 3.5 | Tony |
| △ | 2006.08.3 | Screw torque value changed from 10.4Lb-in to 12Lb-in | 梁仁松 |
| △ | 2006.08.3 | Approval changed | 梁仁松 |
| △ | 3/30'09 | Structure changed | JODY |
| △ | 3/30'09 | Temperature changed from -40 105°C to -40 115°C | JODY |
| △ | 11/17'12 | Change the screw plating specification | Jacky |
| △ | 11/17'12 | Change the dimensional tolerance | Jacky |
| △ | 08/25'14 | The dimensional tolerance is changed from 17.4 ± 0.30 to $17.4^{+0.80}_{-0.30}$ | Airy min |

THIS IS CAD DRAWING, DO NOT REVISE MANUALLY!!!

MATERIALS ELECTRICAL

- RATED VOLTAGE & CURRENT: 300 V, 20 A
 WITHSTAND VOLTAGE: AC 2000 V/Min
 INSULATION RESISTANCE: 1000 MΩ OR MORE AT DC 500 V
 OPERATING TEMPERATURE RANG: △ -40 °C ~ +115 °C
 △ SCREW TORQUE VALUE: 12Lb-In.
 WIRE RANGE: 22 - 12 AWG
 1) MOLDED PARTS: POLYIMIDE 66, UL 94 V-0 BLACK
 2) TERMINAL: BRASS, 0.8t, Tin PLATED
 3) TERMINAL SCREWS: STEEL, M3.5
 4) COVER MATERIAL: PC

- △ APPROVAL: us
 △ PART NO.:
 Critical dimension: ▽

YK 606 xx 1 x x 00G

- NO. OF POLES
 04: 4 POLES
 05: 5 POLES
 06: 6 POLES
 ...
 30: 30 POLES

G:RoHS compliant(lead<4%)
 in copper alloy

MARK

- 0: "@" MARK
 1: "ANY" MARK

TERMINAL & SCREW PLATED

- 0: TERMINAL & SCREW: G/F
 △ 1: TERMINAL: G/F, SCREW: Zinc
 2: TERMINAL: Sn, SCREW: G/F
 △ 3: TERMINAL: Sn, SCREW: Zinc

ANYTEK

CUSTOMER COPY

ALL RIGHTS RESERVED. REPRODUCTION OR ISSUE TO THIRD PARTIES IN ANY FORM WHATSOEVER IS NOT PERMITTED WITHOUT WRITTEN AUTHORITY FROM THE PROPRIETOR. PROPERTY OF ANYTEK TECHNOLOGY CO., LTD

| | | | | | | |
|----------|---------|--|------------------------|--------------|--|-------------|
| TITLE | | YK-606 With Flange&With Cover Series(4P-30P) | | | | |
| PART NO. | | YK606xx1xx00G | | DWG NO. | | 8YK0001-606 |
| APPROVED | CHECKED | DESIGNED | DRAWN | CUST NO. | | Tolerance |
| | | Airy min 2014.08.25 | Airy min 2014.08.25 | | | X. ±0.50 |
| | | | | | | X.X ±0.30 |
| | | | | | | UNIT: mm |
| | | | | SHEET: 01/01 | | X° ±1° |
| | | | | REV.: H | | |

Компания «Life Electronics» занимается поставками электронных компонентов импортного и отечественного производства от производителей и со складов крупных дистрибьюторов Европы, Америки и Азии.

С конца 2013 года компания активно расширяет линейку поставок компонентов по направлению коаксиальный кабель, кварцевые генераторы и конденсаторы (керамические, пленочные, электролитические), за счёт заключения дистрибьюторских договоров

Мы предлагаем:

- Конкурентоспособные цены и скидки постоянным клиентам.
- Специальные условия для постоянных клиентов.
- Подбор аналогов.
- Поставку компонентов в любых объемах, удовлетворяющих вашим потребностям.
- Приемлемые сроки поставки, возможна ускоренная поставка.
- Доставку товара в любую точку России и стран СНГ.
- Комплексную поставку.
- Работу по проектам и поставку образцов.
- Формирование склада под заказчика.
- Сертификаты соответствия на поставляемую продукцию (по желанию клиента).
- Тестирование поставляемой продукции.
- Поставку компонентов, требующих военную и космическую приемку.
- Входной контроль качества.
- Наличие сертификата ISO.

В составе нашей компании организован Конструкторский отдел, призванный помогать разработчикам, и инженерам.

Конструкторский отдел помогает осуществить:

- Регистрацию проекта у производителя компонентов.
- Техническую поддержку проекта.
- Защиту от снятия компонента с производства.
- Оценку стоимости проекта по компонентам.
- Изготовление тестовой платы монтаж и пусконаладочные работы.



Тел: +7 (812) 336 43 04 (многоканальный)

Email: org@lifeelectronics.ru