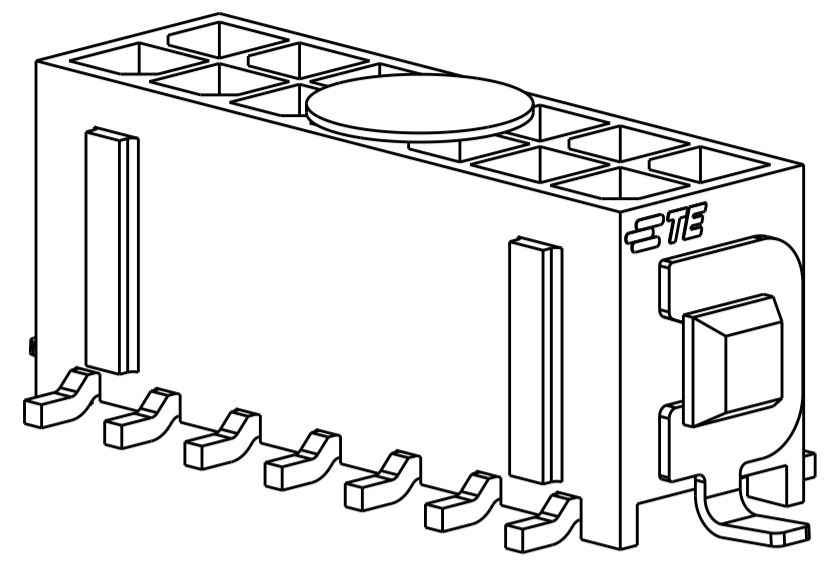
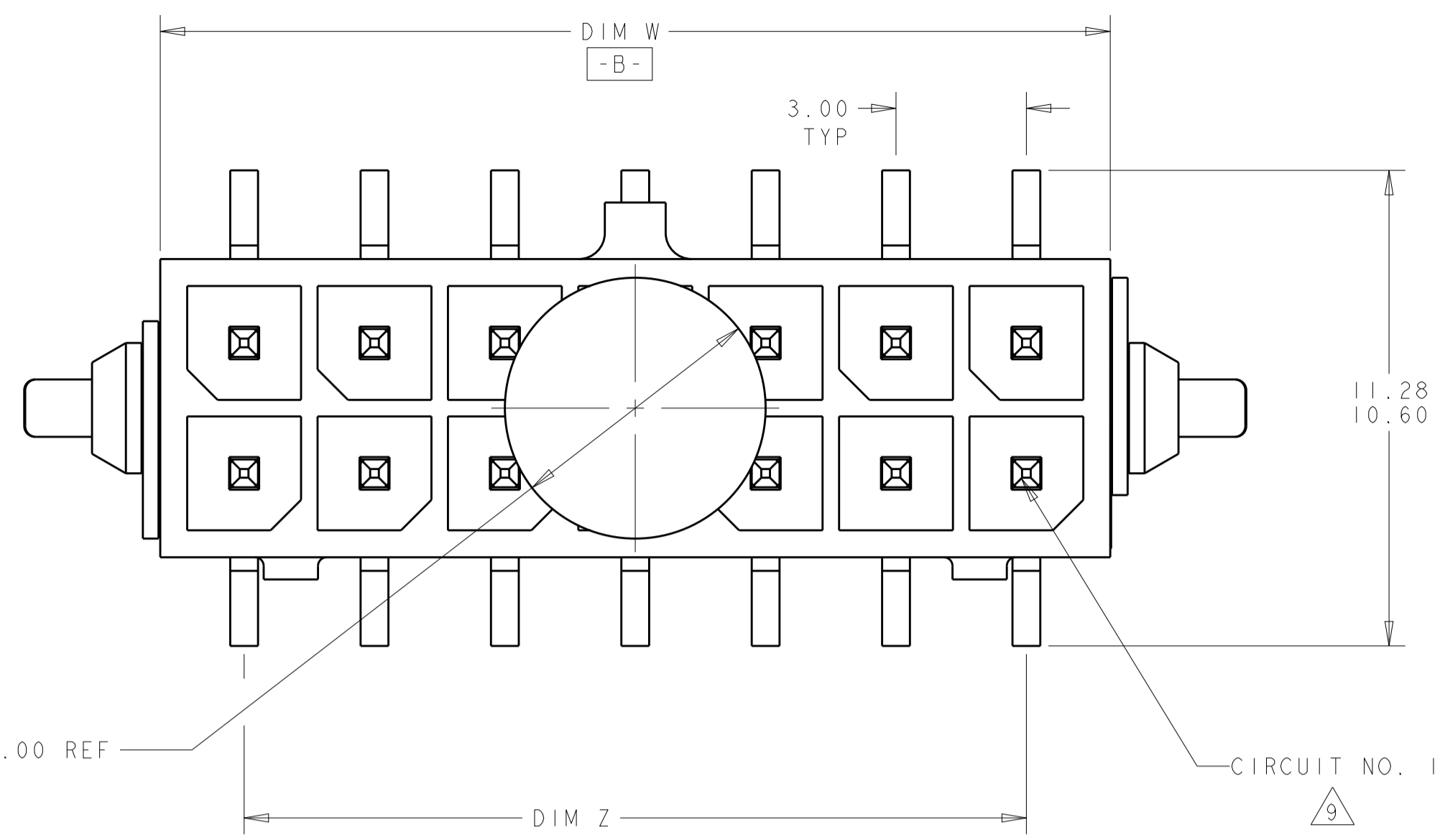
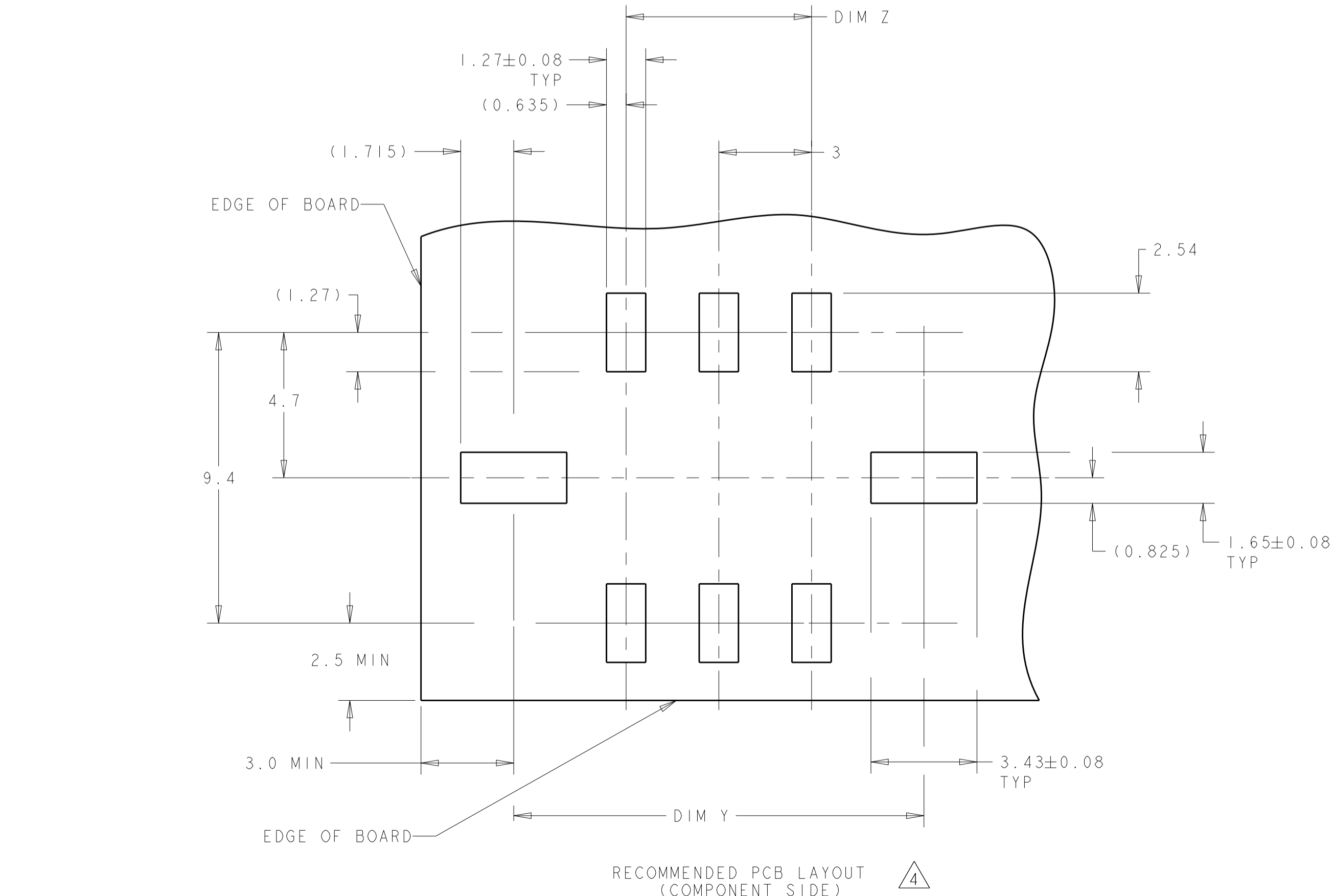
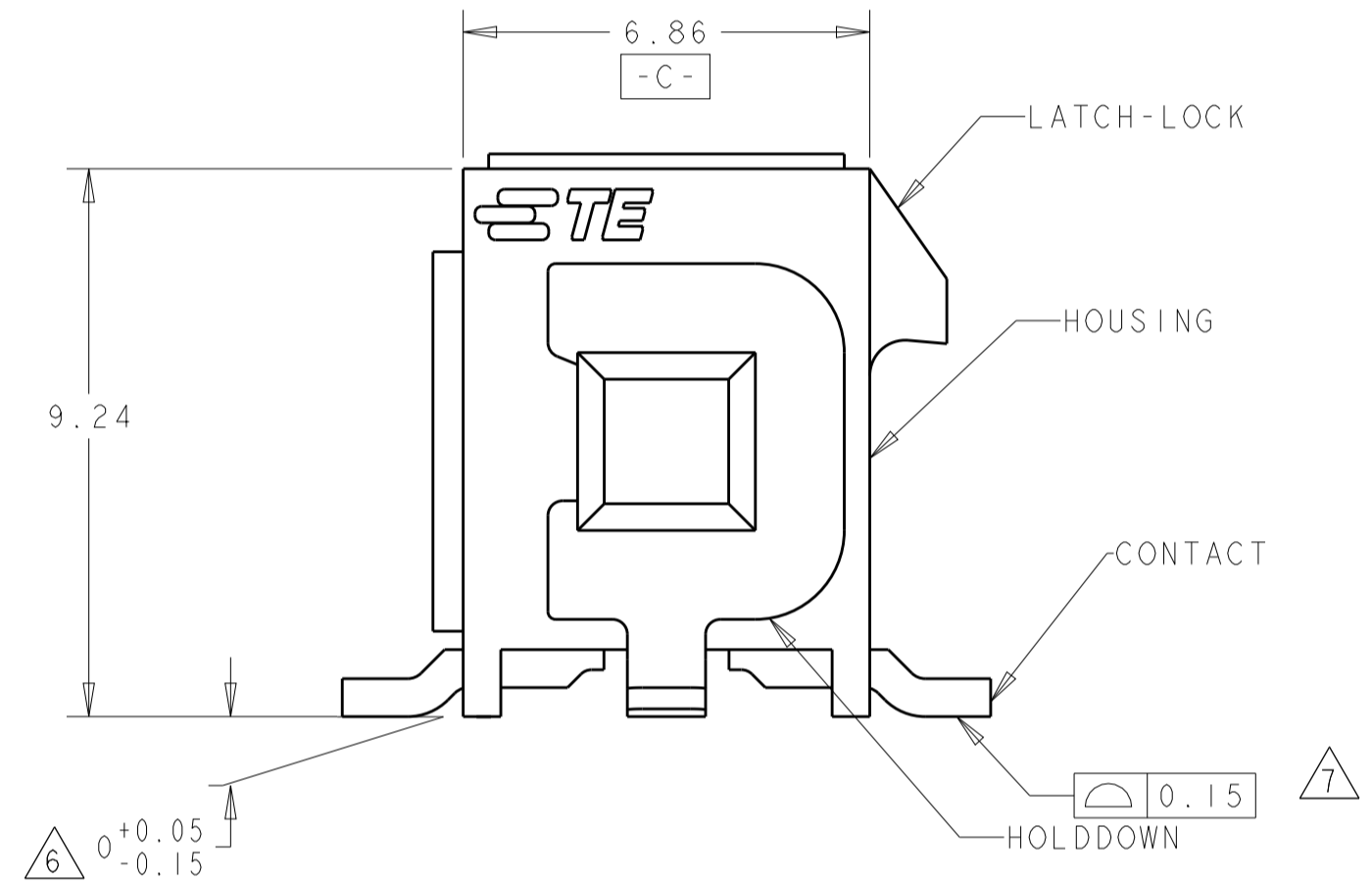
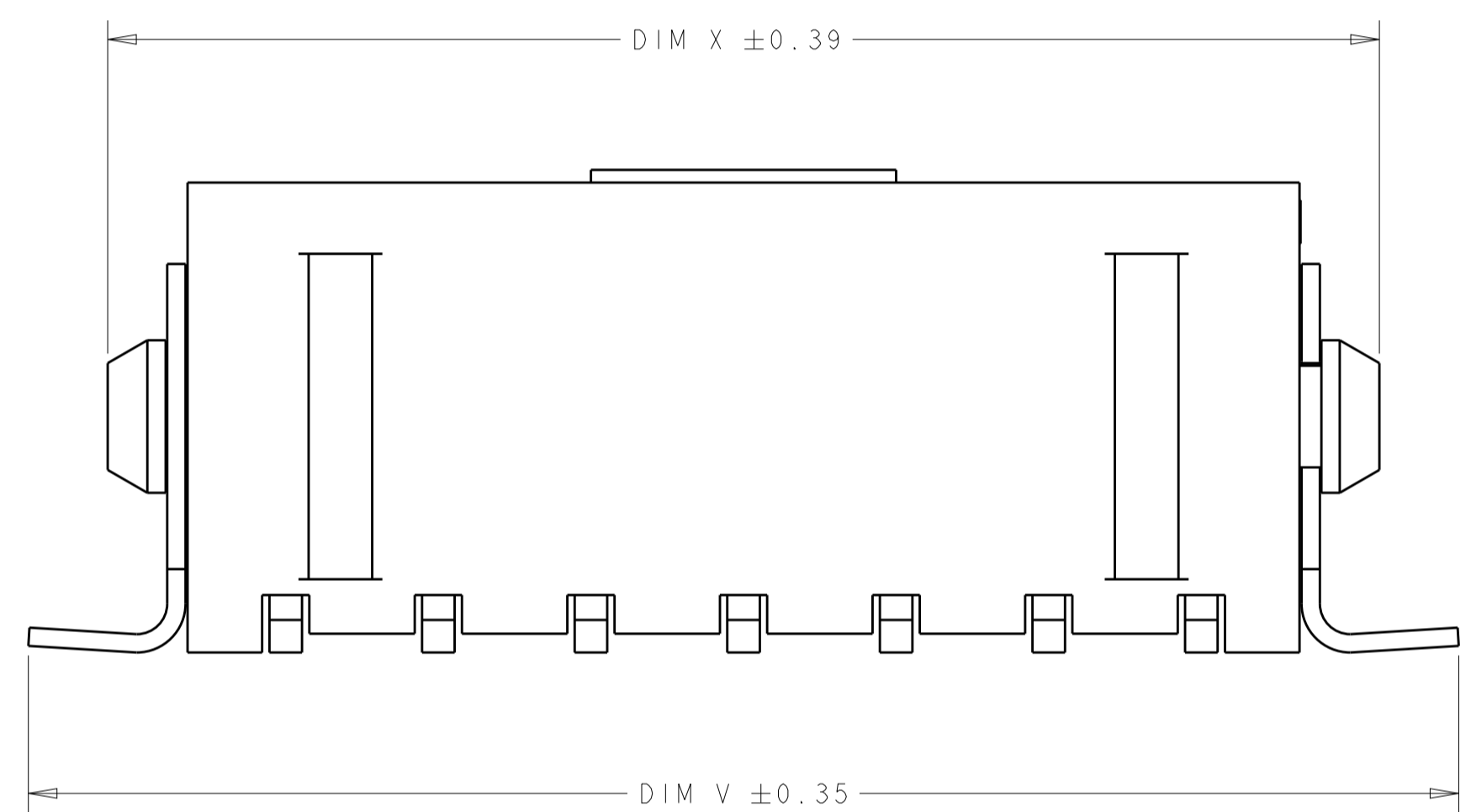


| REVISIONS | | | | | |
|-----------|-----|---------------------------|-----------|-----|------|
| P. | LTN | DESCRIPTION | DATE | DWN | APVD |
| | K2 | REVISED PER ECR-17-017609 | 04DEC2017 | JB | DZ |



SCALE 5:1

- 1 MATERIAL;
 CONTACTS - BRASS.
 HOUSING - UL 94V-0 RATED HIGH TEMP NYLON, COLOR; BLACK.
 HOLDDOWNS - PHOSPHOR BRONZE.
- 2 PLATING;
 CONTACTS - 0.76µm MINIMUM GOLD OVER 2.54µm MINIMUM NICKEL ON MATING AREA. 2.54µm TIN-LEAD MINIMUM OVER 2.54µm NICKEL MINIMUM ON SOLDER TAILS.
 HOLDDOWNS - 2.54µm TIN LEAD.
- 4 RECOMMENDED PC BOARD THICKNESS OF 1.57.
- 5 KAPTON VACUUM PICK UP BUTTON.
- 6 DIMENSION APPLIES TO SOLDER TAIL SURFACES AND STANDOFF SURFACES.
- 7 ALL SOLDER TAILS AND HOLDDOWNS.
- 8 PLATING;
 CONTACTS - 0.76µm MINIMUM GOLD OVER 2.54µm MINIMUM NICKEL ON MATING AREA. 2.54µm MATTE TIN MINIMUM OVER 2.54µm NICKEL MINIMUM ON SOLDER TAILS.
 HOLDDOWNS - 2.54µm MATTE TIN.
- 9 CIRCUIT NUMBER 1 IS LOCATED AT THE BOTTOM RIGHT WITH THE LATCH-LOCK ON TOP LOOKING INTO THE CAVITIES



| FINISH | DIM V | DIM W | DIM Y | DIM Z | DIM X | NO. OF POSN. | PART NUMBER |
|--------|-------|-------|-------|-------|-------|--------------|-------------|
| 8 | 43.04 | 36.86 | 40.27 | 33.00 | 40.00 | 24 | 5-794638-4 |
| 8 | 40.04 | 33.86 | 37.27 | 31.00 | 37.00 | 22 | 5-794638-2 |
| 8 | 37.04 | 30.86 | 34.27 | 27.00 | 34.00 | 20 | 5-794638-0 |
| 8 | 34.04 | 27.86 | 31.27 | 24.00 | 31.00 | 18 | 4-794638-8 |
| 8 | 31.04 | 24.86 | 28.27 | 21.00 | 28.00 | 16 | 4-794638-6 |
| 8 | 28.04 | 21.86 | 25.27 | 18.00 | 25.00 | 14 | 4-794638-4 |
| 8 | 25.04 | 18.86 | 22.27 | 15.00 | 22.00 | 12 | 4-794638-2 |
| 8 | 22.04 | 15.86 | 19.27 | 12.00 | 19.00 | 10 | 4-794638-0 |
| 8 | 19.04 | 12.86 | 16.27 | 9.00 | 16.00 | 8 | 3-794638-8 |
| 8 | 16.04 | 9.86 | 13.27 | 6.00 | 13.00 | 6 | 3-794638-6 |
| 8 | 13.04 | 6.86 | 10.27 | 3.00 | 10.00 | 4 | 3-794638-4 |
| 8 | 10.04 | 3.86 | 7.27 | - | 7.00 | 2 | 3-794638-2 |

| | | | | | | | | |
|--------------------------|---|-------|-------|-------|-------|-------|----|-----------------------|
| SUPERSEDED BY 5-794638-4 | 2 | 43.04 | 36.86 | 40.27 | 33.00 | 40.00 | 24 | 5-794638-4 |
| SUPERSEDED BY 5-794638-2 | 2 | 40.04 | 33.86 | 37.27 | 30.00 | 37.00 | 22 | 5-794638-2 |
| SUPERSEDED BY 5-794638-0 | 2 | 37.04 | 30.86 | 34.27 | 27.00 | 34.00 | 20 | 5-794638-0 |
| SUPERSEDED BY 4-794638-8 | 2 | 34.04 | 27.86 | 31.27 | 24.00 | 31.00 | 18 | 4-794638-8 |
| SUPERSEDED BY 4-794638-6 | 2 | 31.04 | 24.86 | 28.27 | 21.00 | 28.00 | 16 | 4-794638-6 |
| SUPERSEDED BY 4-794638-4 | 2 | 28.04 | 21.86 | 25.27 | 18.00 | 25.00 | 14 | 4-794638-4 |
| SUPERSEDED BY 4-794638-2 | 2 | 25.04 | 18.86 | 22.27 | 15.00 | 22.00 | 12 | 4-794638-2 |
| SUPERSEDED BY 4-794638-0 | 2 | 22.04 | 15.86 | 19.27 | 12.00 | 19.00 | 10 | 4-794638-0 |
| SUPERSEDED BY 3-794638-8 | 2 | 19.04 | 12.86 | 16.27 | 9.00 | 16.00 | 8 | 3-794638-8 |
| SUPERSEDED BY 3-794638-6 | 2 | 16.04 | 9.86 | 13.27 | 6.00 | 13.00 | 6 | 3-794638-6 |
| SUPERSEDED BY 3-794638-4 | 2 | 13.04 | 6.86 | 10.27 | 3.00 | 10.00 | 4 | 3-794638-4 |
| SUPERSEDED BY 3-794638-2 | 2 | 10.04 | 3.86 | 7.27 | - | 7.00 | 2 | 3-794638-2 |

THIS DRAWING IS A CONTROLLED DOCUMENT. DWN: J. WHITAKER 9-MAR-2003
 CHK: C. JONES 19-MAR-2003
 APVD: C. JONES 19-MAR-2003

STE TE Connectivity

PRODUCT SPEC: SURFACE MOUNT, VERTICAL, SURFACE MOUNT
 APPLICATION SPEC: HOLD-DOWN, ASSEMBLY, 30 GOLD HEADER,
 DUAL ROW, MICRO MATE -N-LOK(TM)

SIZE: A100779C=794638
 WEIGHT: -
 CUSTOMER DRAWING

SCALE: 8:1 SHEET 1 OF 1 REV: K2

Компания «Life Electronics» занимается поставками электронных компонентов импортного и отечественного производства от производителей и со складов крупных дистрибьюторов Европы, Америки и Азии.

С конца 2013 года компания активно расширяет линейку поставок компонентов по направлению коаксиальный кабель, кварцевые генераторы и конденсаторы (керамические, пленочные, электролитические), за счёт заключения дистрибьюторских договоров

Мы предлагаем:

- Конкурентоспособные цены и скидки постоянным клиентам.
- Специальные условия для постоянных клиентов.
- Подбор аналогов.
- Поставку компонентов в любых объемах, удовлетворяющих вашим потребностям.
- Приемлемые сроки поставки, возможна ускоренная поставка.
- Доставку товара в любую точку России и стран СНГ.
- Комплексную поставку.
- Работу по проектам и поставку образцов.
- Формирование склада под заказчика.
- Сертификаты соответствия на поставляемую продукцию (по желанию клиента).
- Тестирование поставляемой продукции.
- Поставку компонентов, требующих военную и космическую приемку.
- Входной контроль качества.
- Наличие сертификата ISO.

В составе нашей компании организован Конструкторский отдел, призванный помогать разработчикам, и инженерам.

Конструкторский отдел помогает осуществить:

- Регистрацию проекта у производителя компонентов.
- Техническую поддержку проекта.
- Защиту от снятия компонента с производства.
- Оценку стоимости проекта по компонентам.
- Изготовление тестовой платы монтаж и пусконаладочные работы.



Тел: +7 (812) 336 43 04 (многоканальный)

Email: org@lifeelectronics.ru