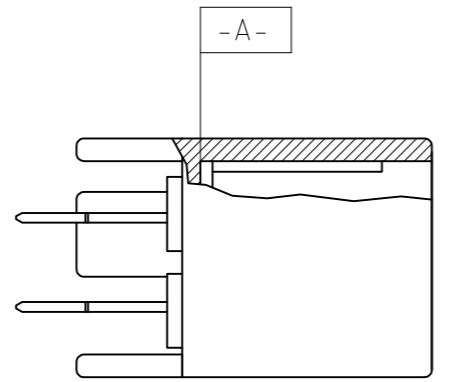
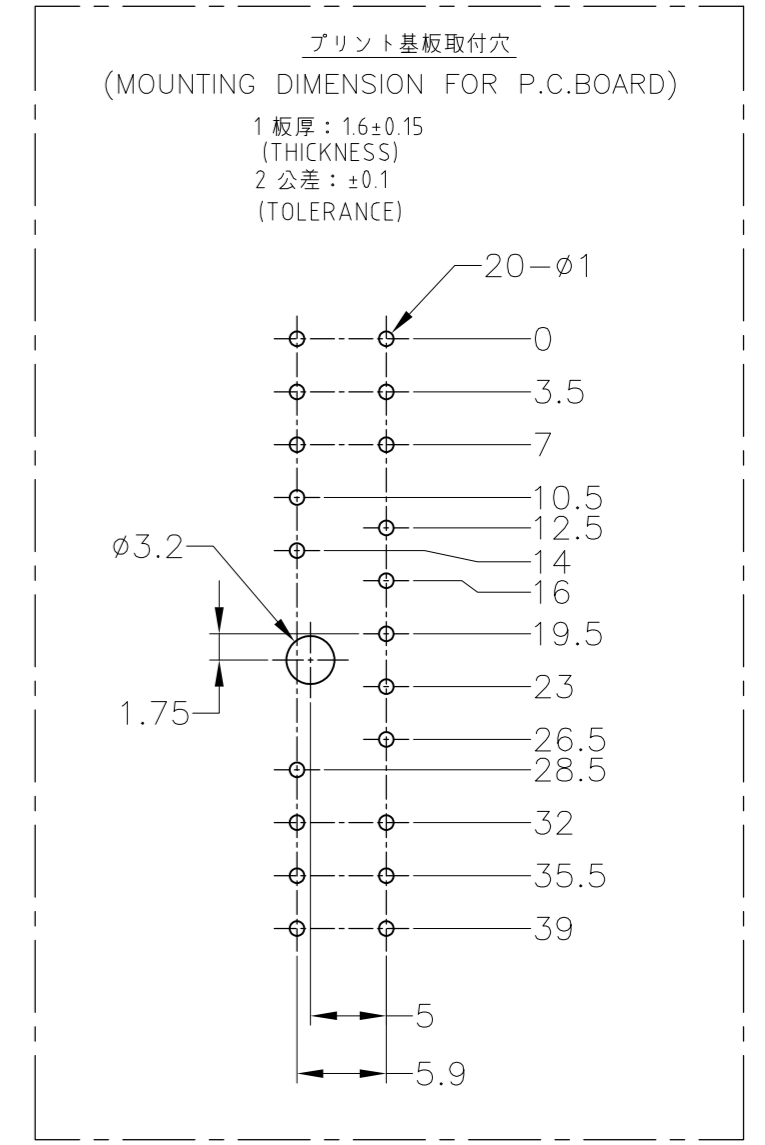
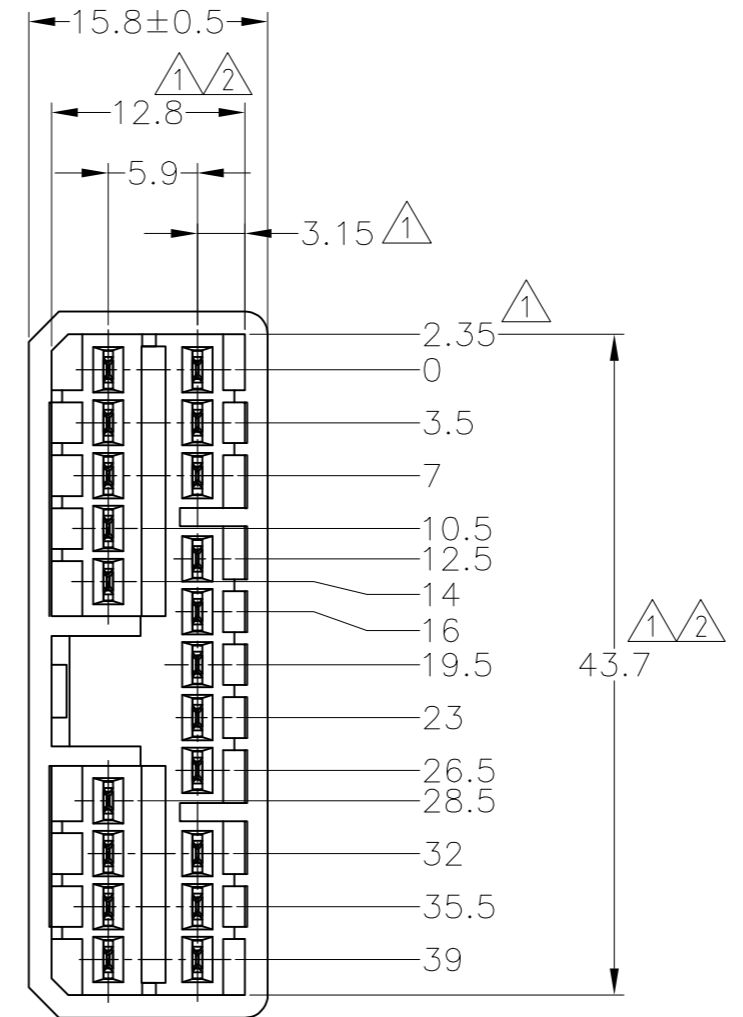
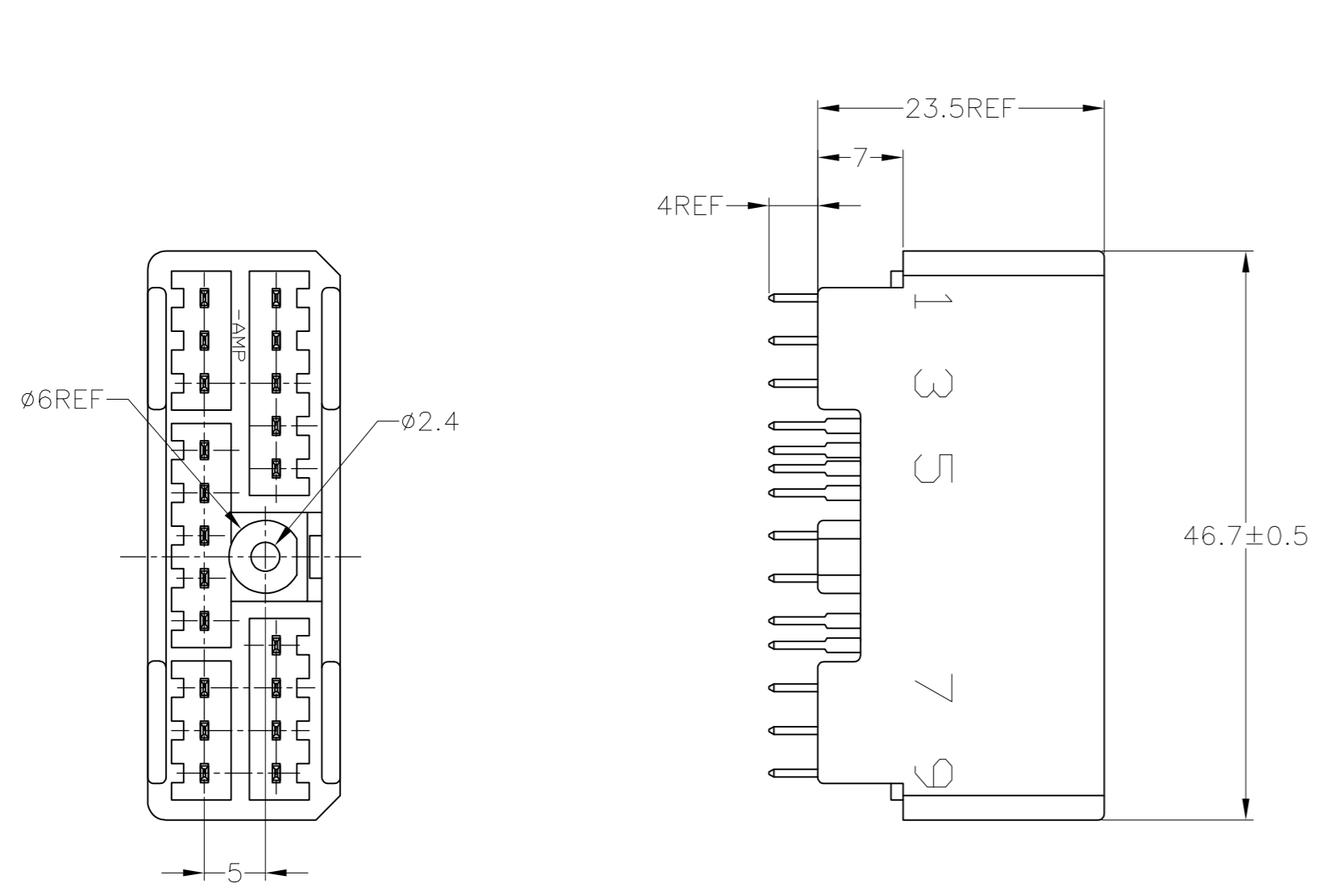


THIS DRAWING IS UNPUBLISHED. RELEASED FOR PUBLICATION  
 © COPYRIGHT - By - ALL RIGHTS RESERVED.

LOC	DIST	REVISIONS					
		P	LTR	DESCRIPTION	DATE	DWN	APVD
J	-	E2		REVISED PER ECO-11-005140	28MAR11	RK	HMR



- △-A- 面より2mmの範囲で測定。
- △相手ハウジングと所定の機能を満たして嵌合できること。
- 3. プリント基板への取付けは、JIS B1115又は1122, M3×6ナベ (2種又は4種)のタッピンネジで締付けた後ハンダ付けする。
- 4. 嵌合相手ハウジング型番: 174952
- △1 TO BE MEASURED BETWEEN [-A-] AND 2.
- △2 TO BE MATED WITH PLUG HSG SMOOTHLY.
- 3. TO BE USE M3 TAPPING SCREW JIS B1115 OR 1122 (TYPE2 OR 4) BEFORE SOLDER.
- 4. APPLIDE PLUG HOUSING PART NUMBER: 174952

OBsolete	SELECTIVE-TIN	PRE-TIN	WHITE	3-174960-1
	TIN-LEAD	SELECTIVE-GOLD	WHITE	2-174960-1
		PRE-TIN	YELLOW	1-174960-7
		PRE-TIN	GRAY	1-174960-6
		PRE-TIN	WHITE	1-174960-1
	SOLDERING SIDE 半田付け部	CONTACT SIDE 接触部側	COLOR 色	PART NUMBER 製品型番
	CONTACT FINISH コンタクト仕上			

TOLERANCE UNLESS OTHERWISE SPECIFIED: 一般公差

0 <= x <= 10 : ±0.2  
 10 <= x <= 30 : ±0.25  
 30 <= x <= 100 : ±0.3  
 ANGLE : ±3°  
 角度

THIS DRAWING IS A CONTROLLED DOCUMENT.

DWN: T.SHINOHARA 26JUN07  
 CHK: K.BETSUI 26JUN07  
 APVD: K.BETSUI 26JUN07

DIMENSIONS: 単位: 寸 mm

TOLERANCES UNLESS OTHERWISE SPECIFIED: 一般公差

0 PLC ±  
 1 PLC ±-  
 2 PLC ±-  
 3 PLC ±-  
 4 PLC ±-  
 ANGLES ±-

MATERIAL: HOUSING: PBT CONTACT: BRASS

FINISH: 仕上 -

WEIGHT: 10.6 g

CUSTOMER DRAWING

TE Connectivity

.070 SERIES MULTI-LOCK I/O CONN  
 20POSITION CAP HSG ASSEMBLY  
 VERTICAL TYPE

SIZE: A2 CAGE CODE: 00779 DRAWING NO: 174960

RESTRICTED TO: -

SCALE: 2:1 SHEET: 1 OF 1 REV: E2

Компания «Life Electronics» занимается поставками электронных компонентов импортного и отечественного производства от производителей и со складов крупных дистрибьюторов Европы, Америки и Азии.

С конца 2013 года компания активно расширяет линейку поставок компонентов по направлению коаксиальный кабель, кварцевые генераторы и конденсаторы (керамические, пленочные, электролитические), за счёт заключения дистрибьюторских договоров

Мы предлагаем:

- Конкурентоспособные цены и скидки постоянным клиентам.
- Специальные условия для постоянных клиентов.
- Подбор аналогов.
- Поставку компонентов в любых объемах, удовлетворяющих вашим потребностям.
- Приемлемые сроки поставки, возможна ускоренная поставка.
- Доставку товара в любую точку России и стран СНГ.
- Комплексную поставку.
- Работу по проектам и поставку образцов.
- Формирование склада под заказчика.
- Сертификаты соответствия на поставляемую продукцию (по желанию клиента).
- Тестирование поставляемой продукции.
- Поставку компонентов, требующих военную и космическую приемку.
- Входной контроль качества.
- Наличие сертификата ISO.

В составе нашей компании организован Конструкторский отдел, призванный помогать разработчикам, и инженерам.

Конструкторский отдел помогает осуществить:

- Регистрацию проекта у производителя компонентов.
- Техническую поддержку проекта.
- Защиту от снятия компонента с производства.
- Оценку стоимости проекта по компонентам.
- Изготовление тестовой платы монтаж и пусконаладочные работы.



Тел: +7 (812) 336 43 04 (многоканальный)  
Email: [org@lifeelectronics.ru](mailto:org@lifeelectronics.ru)