

# CODE 24 - HEAT SHRINK BOOT BACKSHELL

**208M620-19C-D**

SERIES \_\_\_\_\_  
 SHELL SIZE (TABLE 1) \_\_\_\_\_  
 MATERIAL \_\_\_\_\_  
     REFER TO CH00-0250-004  
 FINISH \_\_\_\_\_  
     REFER TO CH00-0250-004  
 MODIFICATION CODE \_\_\_\_\_  
     REFER TO CH00-0250-004 (6)

## NOTES:

1. THIS PRODUCT IS DESIGNED TO TERMINATE A HEAT SHRINKABLE LIPPED BOOT TO A CONNECTOR.
- (6) FOR ADDITIONAL DIMENSIONS, ORDERING INFORMATION AND MODIFICATIONS, SEE CH00-0250-004.
3. BACKSHELL TO BE PERMANENTLY MARKED/BAGGED AND LABELLED WITH CODE IDENTIFICATION NUMBER AND PART NUMBER. (e.g. 06090-208M612-19A).
4. KNURL INSIDE BOOT GROOVE MAY BE SUPPLIED AT MANUFACTURER'S OPTION.
5. BACKSHELL MATES TO MIL-C-26482 SERIES I, CLASS E, F AND P, MS3114 AND MS3124 CONNECTORS.
- (6) ANTI-ROTATIONAL SET SCREW, THREE #4-40 THREADED HOLES 120° APART, SINGLE MATING SET SCREW SUPPLIED.

If this document is printed it becomes uncontrolled. Check for the latest revision

DRAWN	K.WINCZURA	DATE 11/06/2015		3RD ANGLE PROJECTION NOT TO SCALE	<b>TITLE:</b>  <b>HEAT SHRINK BOOT BACKSHELL</b>	 <b>Polamco</b> 		
CHECKED		11/06/2015	<small>UNLESS OTHERWISE SPECIFIED            ALL DIMENSIONS IN MILLIMETRES            GENERAL TOL            LINEAR +/-0.25MM            ANGULAR +/- 1°</small>		<b>ASSY USED ON:</b>  <b>MIL-DTL-26482 SERIES I, CLASS E, F AND P MS3114 AND MS3124 RECEPTACLE CONNECTORS.</b>			
APPROVED	K.SHEPPARD	10/07/2015						
APPROVED	H.SMITH	16/07/2015						
<b>REVISIONS</b>					<small>TE CONNECTIVITY - POLAMCO LTD RESERVES THE RIGHT TO AMEND THIS DRAWING AND THE INFORMATION SET FORTH HEREON AT ANY TIME. USERS SHOULD INDEPENDENTLY EVALUATE THE SUITABILITY OF THE PRODUCT FOR THEIR APPLICATION.</small>			
LTR	DESCRIPTION	DATE	APPROVED	<b>DRAWING NO:</b> <b>208M6XX</b>			<b>DRAWING REV:</b> <b>B</b>	<b>SHT</b> <b>1</b>
A	REVISED PER ECN AD93032							
B	REVISED PER ECO-15-010346	16/07/2015	H.SMITH					
<small>TE CAGE CODE: 06090          POLAMCO/TE CAGE CODE: U5792</small>								

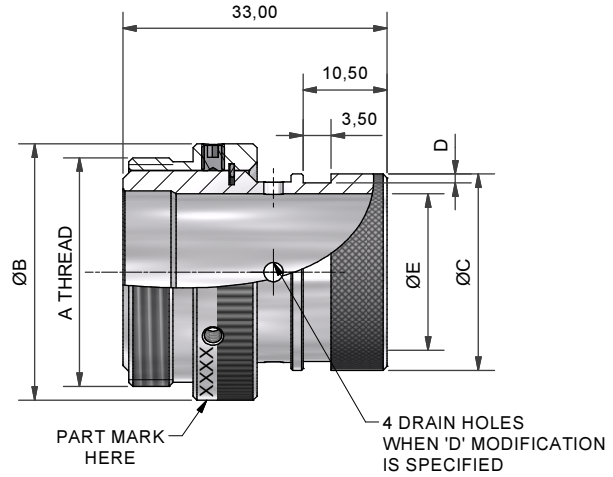
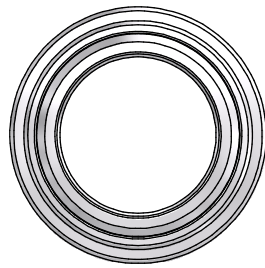
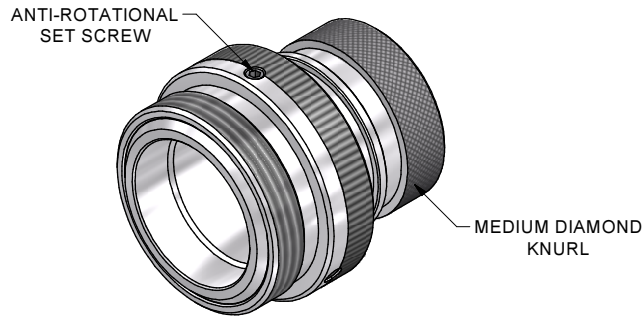


TABLE 1

BASE PART NUMBER	SHELL SIZE	A THREAD	ØB MAX	D +0,20/-0,00	ØE	ØC MAX
208M608	08	5/8-24UNEF	19,8	1,12	7,00	13,50
208M610	10	3/4-20UNEF	23,1	1,12	10,00	15,40
208M612	12	7/8-20UNEF	26,2	1,12	13,50	19,70
208M614	14	1-20UNEF	29,5	1,12	16,50	21,30
208M616	16	1 1/8-18UNEF	32,5	1,12	19,50	24,50
208M618	18	1 1/4-18UNEF	35,8	1,12	22,25	27,75
208M620	20	1 3/8-18UNEF	38,9	1,75	25,00	31,00
208M622	22	1 1/2-18UNEF	42,2	1,75	28,50	34,40
208M624	24	1 5/8-18UNEF	45,2	1,75	30,00	36,60

If this document is printed it becomes uncontrolled. Check for the latest revision

DRAWN	K.WINCZURA	DATE	11/06/2015	<p>3RD ANGLE PROJECTION NOT TO SCALE</p>	<p>TITLE:</p> <p>HEAT SHRINK BOOT BACKSHELL</p>	<p>Polamco</p>												
CHECKED		11/06/2015																
APPROVED	K.SHEPPARD	10/07/2015	<p>UNLESS OTHERWISE SPECIFIED ALL DIMENSIONS IN MILLIMETRES GENERAL TOL LINEAR +/-0,25MM ANGULAR +/- 1°</p>															
APPROVED	H.SMITH	16/07/2015																
<p>REVISIONS</p> <table border="1"> <thead> <tr> <th>LTR</th> <th>DESCRIPTION</th> <th>DATE</th> <th>APPROVED</th> </tr> </thead> <tbody> <tr> <td>A</td> <td>REVISED PER ECN AD93032</td> <td></td> <td></td> </tr> <tr> <td>B</td> <td>REVISED PER ECO-15-010346</td> <td>16/07/2015</td> <td>H.SMITH</td> </tr> </tbody> </table>					LTR	DESCRIPTION	DATE	APPROVED	A	REVISED PER ECN AD93032			B	REVISED PER ECO-15-010346	16/07/2015	H.SMITH	<p>ASSY USED ON:</p> <p>MIL-DTL-26482 SERIES I, CLASS E, F AND P MS3114 AND MS3124 RECEPTACLE CONNECTORS.</p>	<p>TE connectivity</p>
LTR	DESCRIPTION	DATE	APPROVED															
A	REVISED PER ECN AD93032																	
B	REVISED PER ECO-15-010346	16/07/2015	H.SMITH															
<p>TE CAGE CODE: 06090</p> <p>POLAMCO/TE CAGE CODE: U5792</p>					<p>TE CONNECTIVITY - POLAMCO LTD RESERVES THE RIGHT TO AMEND THIS DRAWING AND THE INFORMATION SET FORTH HEREON AT ANY TIME. USERS SHOULD INDEPENDENTLY EVALUATE THE SUITABILITY OF THE PRODUCT FOR THEIR APPLICATION.</p>	<p>DRAWING NO:</p> <p>208M6XX</p>	<p>DRAWING REV:</p> <p>B</p>	<p>SHT</p> <p>2</p>										

Компания «Life Electronics» занимается поставками электронных компонентов импортного и отечественного производства от производителей и со складов крупных дистрибьюторов Европы, Америки и Азии.

С конца 2013 года компания активно расширяет линейку поставок компонентов по направлению коаксиальный кабель, кварцевые генераторы и конденсаторы (керамические, пленочные, электролитические), за счёт заключения дистрибьюторских договоров

Мы предлагаем:

- Конкурентоспособные цены и скидки постоянным клиентам.
- Специальные условия для постоянных клиентов.
- Подбор аналогов.
- Поставку компонентов в любых объемах, удовлетворяющих вашим потребностям.
- Приемлемые сроки поставки, возможна ускоренная поставка.
- Доставку товара в любую точку России и стран СНГ.
- Комплексную поставку.
- Работу по проектам и поставку образцов.
- Формирование склада под заказчика.
- Сертификаты соответствия на поставляемую продукцию (по желанию клиента).
- Тестирование поставляемой продукции.
- Поставку компонентов, требующих военную и космическую приемку.
- Входной контроль качества.
- Наличие сертификата ISO.

В составе нашей компании организован Конструкторский отдел, призванный помогать разработчикам, и инженерам.

Конструкторский отдел помогает осуществить:

- Регистрацию проекта у производителя компонентов.
- Техническую поддержку проекта.
- Защиту от снятия компонента с производства.
- Оценку стоимости проекта по компонентам.
- Изготовление тестовой платы монтаж и пусконаладочные работы.



Тел: +7 (812) 336 43 04 (многоканальный)

Email: [org@lifeelectronics.ru](mailto:org@lifeelectronics.ru)