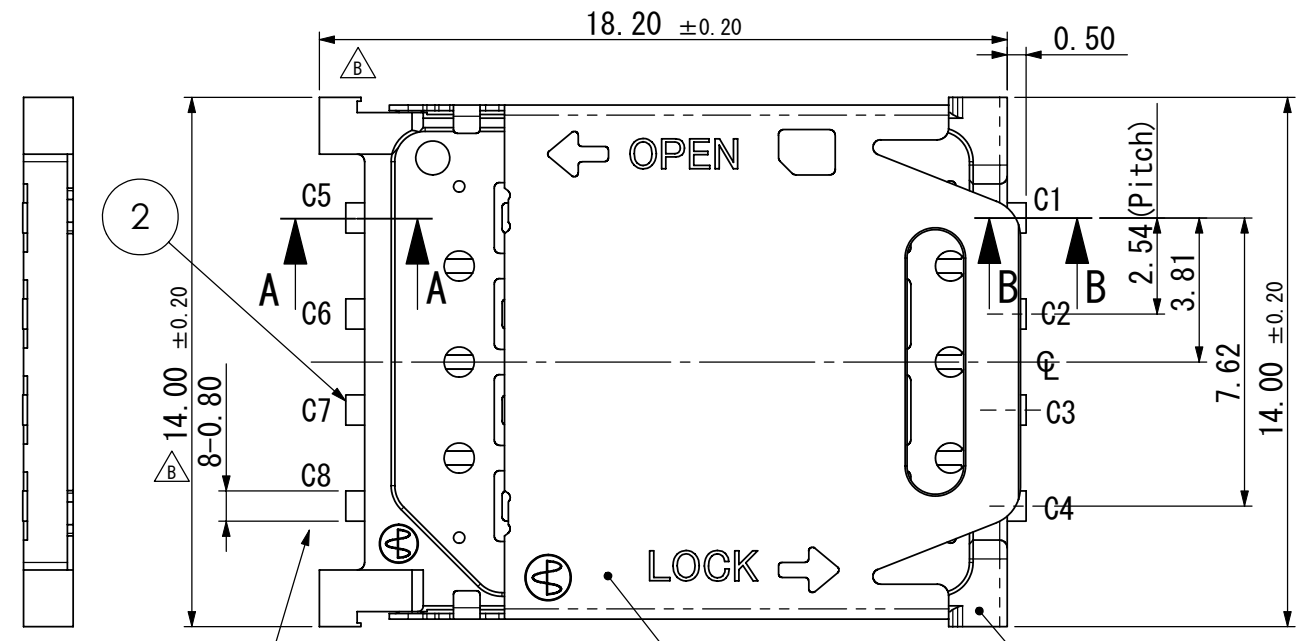
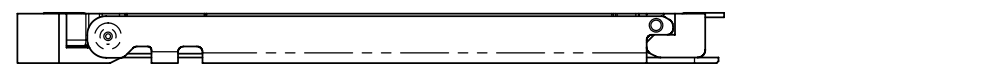
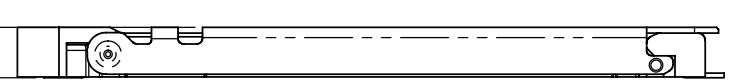
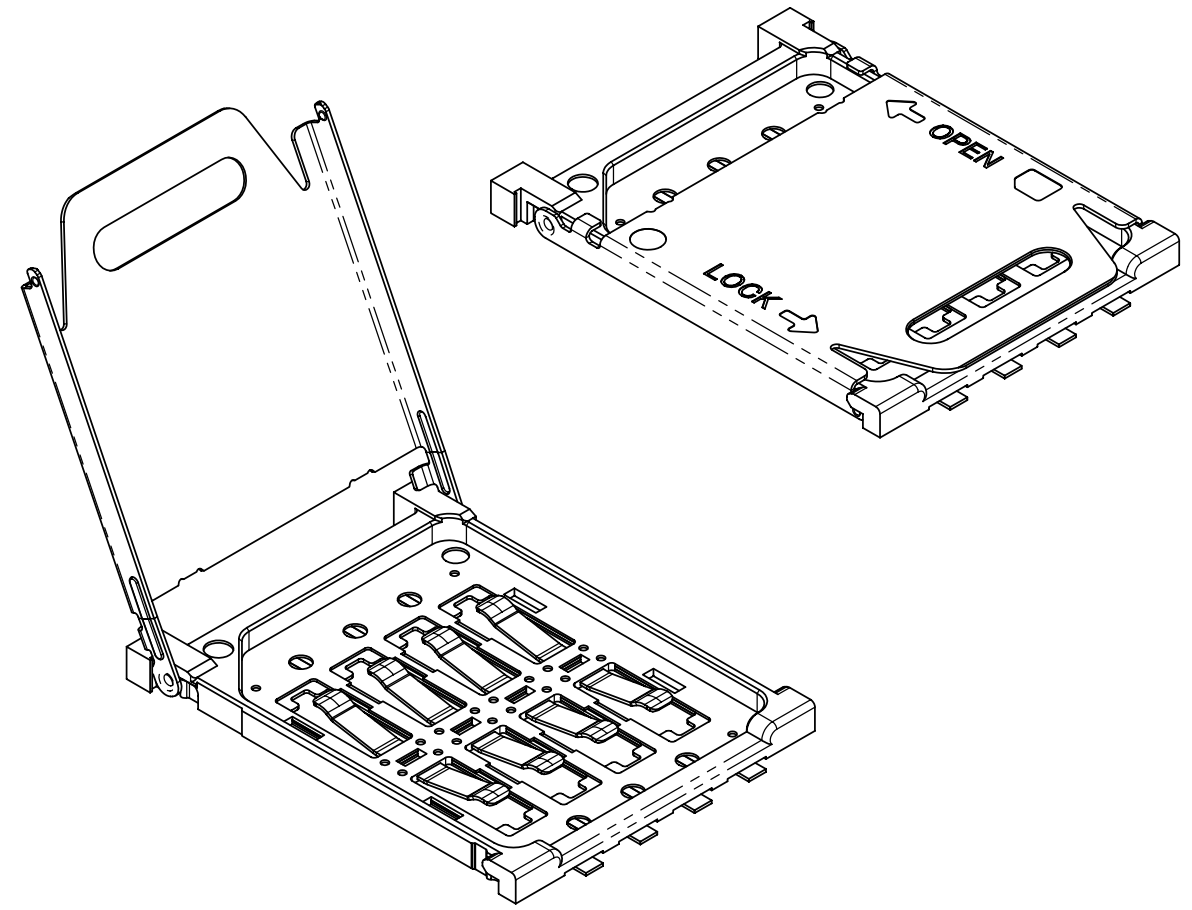


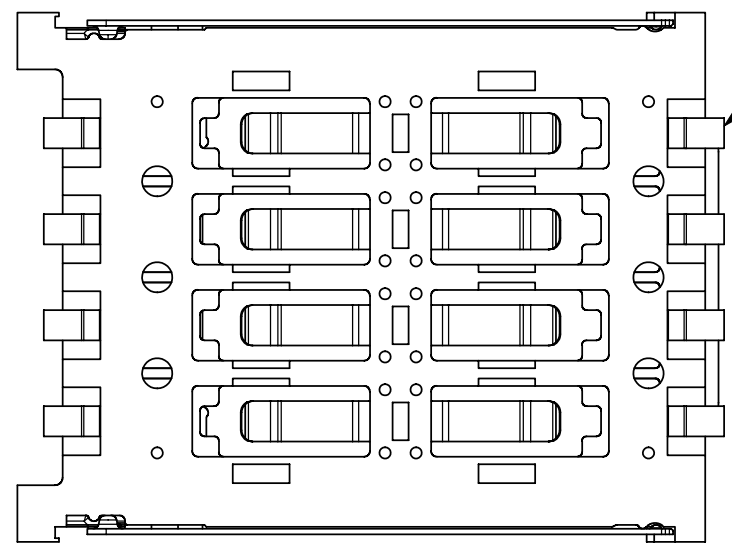
REV.	REVISION DESCRIPTION	APP.	DRW.	DATE	CHANGE No.
△ X 2	design change	K. Abe	O. Shimizu	05/15/11	—
△ X 3	design change	K. Abe	O. Shimizu	07/12/11	YEU-DC0001
△ X					



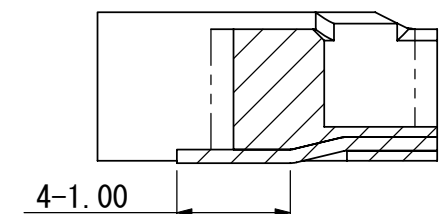
micro SIM Card PAD No.



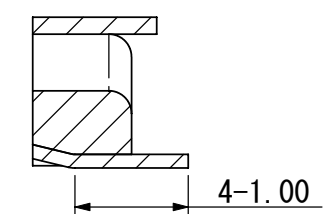
1.45 max.
The dimension from bottom of the contact terminals to top surface of metal shell cover.



Contact terminals (8 places)



SECTION A-A(S=15/1)



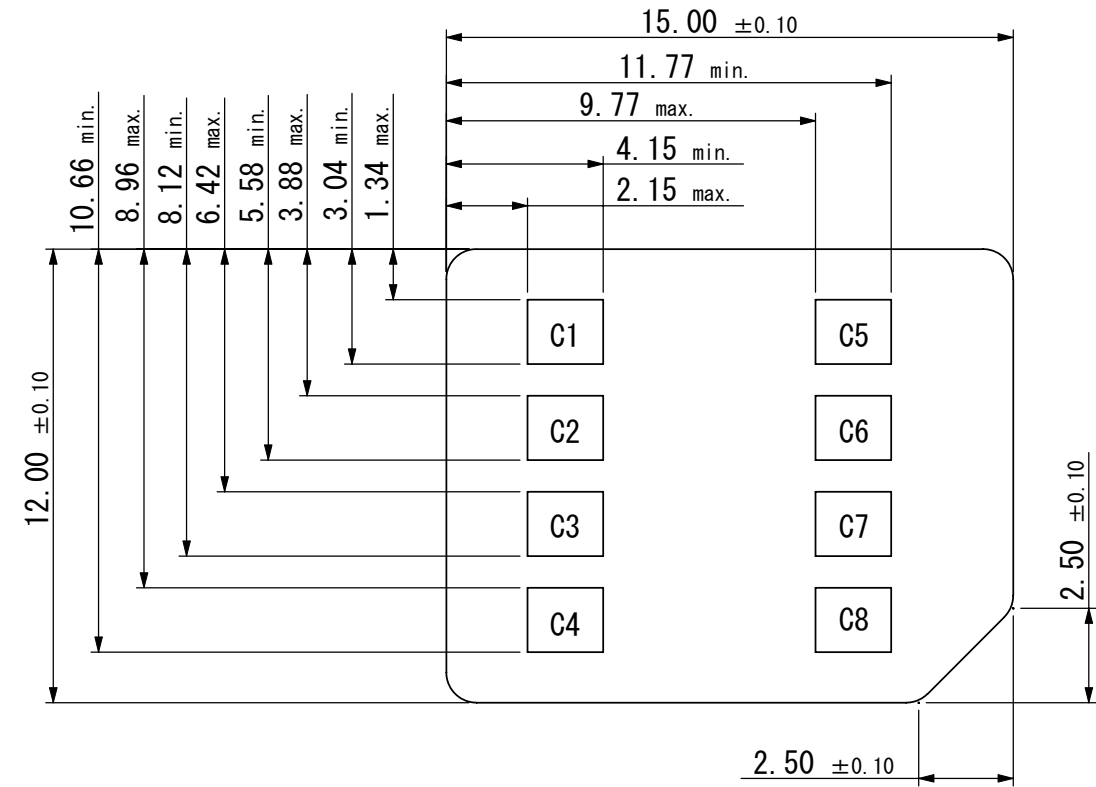
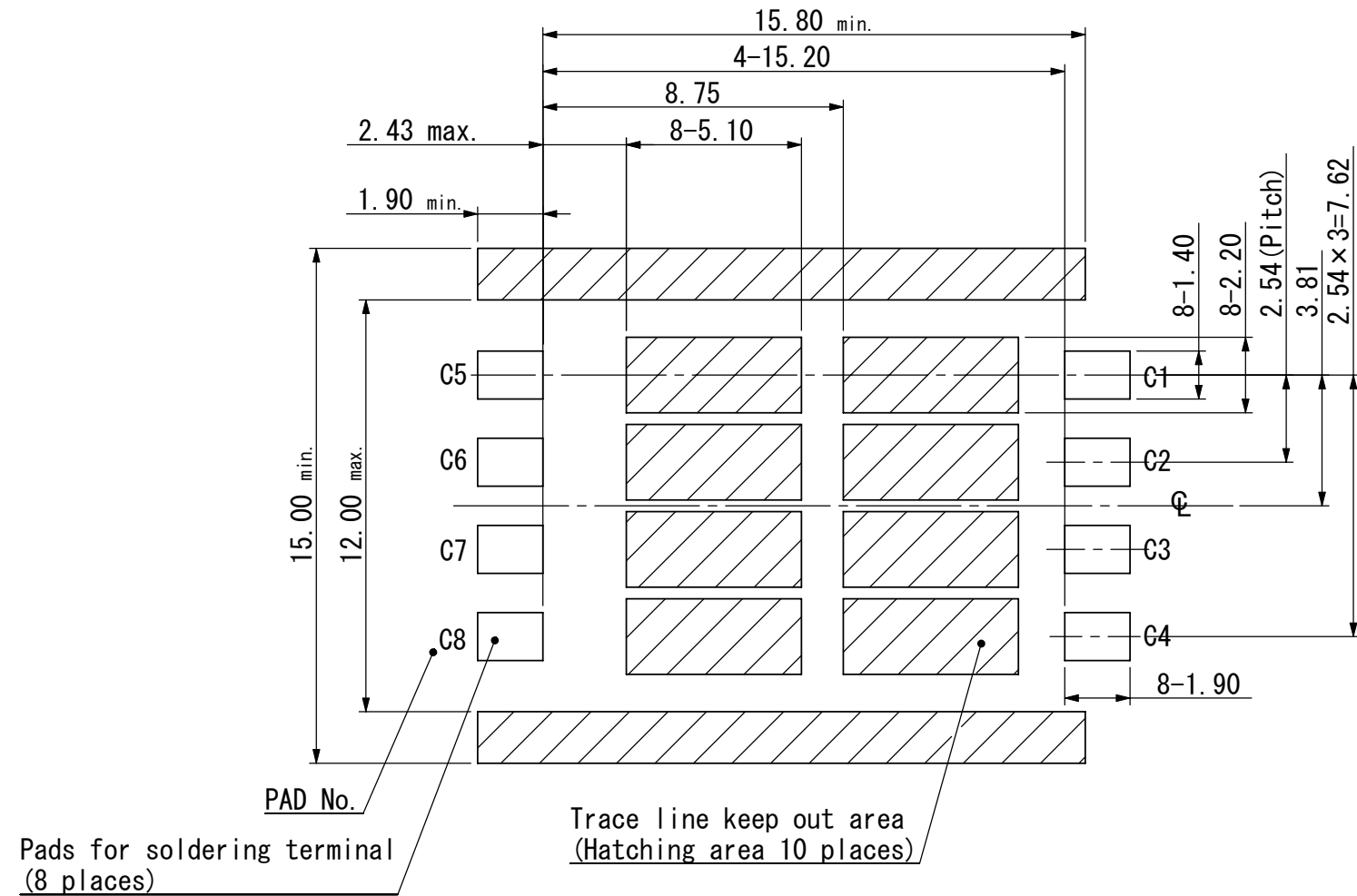
SECTION B-B(S=15/1)

ITEM	DESCRIPTION	QNT.	MATERIAL	NOTE
3	Metal Shell Cover	1	SUS	-
2	Contact Pin	8	PB	Ni-Au
1	Insert Molding	1	LCP	Black

Tolerance ±0.30 Unless otherwise specified. ()Reference value												
SCALE	5/1	APP.	APP.	CHK.	DRW.	DSGN.	TITLE					
DIMENTION	mm		04/26/11	04/26/11	04/26/11	04/26/11	FUS008U-9000-0					
ANGLE PROJ	3rd		K. Abe	K. Abe	O. Shimizu	O. Shimizu	DRW No.	YEU-A1590	Sheet No.	1/2	REV.	C

Recommended PCB Layout (Connector Mounting Side)

Tolerances ± 0.05 unless otherwise specified



Applicable Card Size

Note

1. ϕ indicates the centerline of the connector with 14.00mm.
2. Coplanarity for contact terminals shall be 0.10mm maximum.
3. Pin Assignment

1	VCC(Supply voltage)
2	RST(Reset singnail)
3	CLT(Glock signal)
4	Reserved
5	GND(Ground)
6	VPP(Programining voltage)
7	I/O(Data input/output)
8	Reserved

Tolerance ± 0.30 Unless otherwise specified. ()Reference value							
SCALE 5/1						CLASS	
DIMENTION mm						TITLE FUS008U-9000-0	
ANGLE PROJ 3rd						DRW No. YEU-A1590	
APP.	APP.	CHK.	DRW.	DSGN.	Sheet No.	REV.	
K. Abe	K. Abe	O. Shimizu	O. Shimizu		2/	C	

Компания «Life Electronics» занимается поставками электронных компонентов импортного и отечественного производства от производителей и со складов крупных дистрибьюторов Европы, Америки и Азии.

С конца 2013 года компания активно расширяет линейку поставок компонентов по направлению коаксиальный кабель, кварцевые генераторы и конденсаторы (керамические, пленочные, электролитические), за счёт заключения дистрибьюторских договоров

Мы предлагаем:

- Конкуренеспособные цены и скидки постоянным клиентам.
- Специальные условия для постоянных клиентов.
- Подбор аналогов.
- Поставку компонентов в любых объемах, удовлетворяющих вашим потребностям.
- Приемлемые сроки поставки, возможна ускоренная поставка.
- Доставку товара в любую точку России и стран СНГ.
- Комплексную поставку.
- Работу по проектам и поставку образцов.
- Формирование склада под заказчика.
- Сертификаты соответствия на поставляемую продукцию (по желанию клиента).
- Тестирование поставляемой продукции.
- Поставку компонентов, требующих военную и космическую приемку.
- Входной контроль качества.
- Наличие сертификата ISO.

В составе нашей компании организован Конструкторский отдел, призванный помогать разработчикам, и инженерам.

Конструкторский отдел помогает осуществить:

- Регистрацию проекта у производителя компонентов.
- Техническую поддержку проекта.
- Защиту от снятия компонента с производства.
- Оценку стоимости проекта по компонентам.
- Изготовление тестовой платы монтаж и пусконаладочные работы.



Тел: +7 (812) 336 43 04 (многоканальный)

Email: org@lifeelectronics.ru