



## MINI/CIRCULAR DINs: KCDX Series Circular Din Panel Mount

### Product Features

Audio, Video, Computer and Digital Equipment Applications  
 Designed to Meet European DIN Standards  
 Nickel Shells for Good Conductivity, Grounding and EMI/RFI Shielding  
 Available in Reflow Compatible Design  
 Visual and Mechanical Polarization for Plug Insertion  
 Various Circuit Sizes  
 CSA/NRTL Certified File No. LR78160  
 UL File No. E140125

### Performance Specifications

#### Materials and Finish

**Body**  
 PBT Thermoplastic, Black Color, UL 94V-0 Rated  
**Contact**  
 Bronze, Matte Tin Plated  
**Shield**  
 Phosphor Bronze, Nickel Plated

### Electrical Characteristics

**Rated Current**  
 2A  
**Rated Voltage**  
 24V DC  
**Insulation Resistance**  
 100 Megohm Min. at 500V DC  
**Contact Resistance**  
**Pin to Contact Resistance**  
 60 milliohms Max.  
**Plug Shield to Socket Resistance**  
 100 milliohms Max.  
**Dielectric Withstanding Voltage**  
 500V AC for 1 Minute  
**Operating Temperature**  
 -25°C to + 85°C

2D Drawing	IGES	STEP	3D PDF
Solder Profile	CofC RoHS Compliant	CofC REACH Compliant	UL Plastic File
Certificate of Origin	Check Stock	Request a Sample	Send Us An Email

### Generated Part Number

#### Part Number Builder

<input type="text"/>	-	<input type="text"/>	<input type="text"/>	<input type="text"/>
Series		Number of Contacts	Contact Type	Option

#### Series

**KCDX** - Circular DIN Connectors,  
 Right Angle PCB Mount, Receptacle

#### Number of Contacts

**5** Contacts

#### Contact Type

**S** - Receptacle

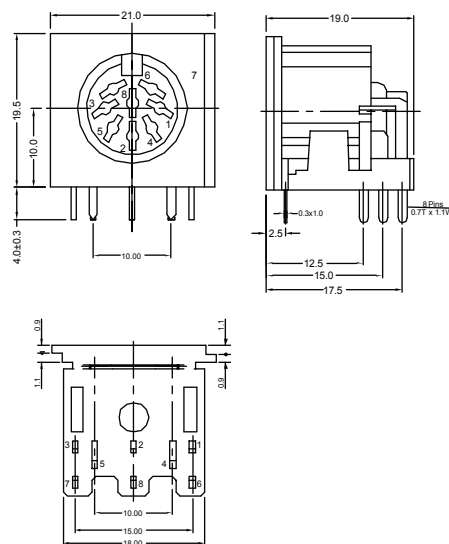
#### Option

**N** - Non-Shielded, 10mm Pitch  
**N2** - Non-Shielded, 5mm Pitch  
**S** - Shielded, 10mm Pitch  
**S2** - Shielded, 5mm Pitch

Contact Kycon for Other Options

### KCDX

Dimensions in mm



Компания «Life Electronics» занимается поставками электронных компонентов импортного и отечественного производства от производителей и со складов крупных дистрибьюторов Европы, Америки и Азии.

С конца 2013 года компания активно расширяет линейку поставок компонентов по направлению коаксиальный кабель, кварцевые генераторы и конденсаторы (керамические, пленочные, электролитические), за счёт заключения дистрибьюторских договоров

Мы предлагаем:

- Конкурентоспособные цены и скидки постоянным клиентам.
- Специальные условия для постоянных клиентов.
- Подбор аналогов.
- Поставку компонентов в любых объемах, удовлетворяющих вашим потребностям.
- Приемлемые сроки поставки, возможна ускоренная поставка.
- Доставку товара в любую точку России и стран СНГ.
- Комплексную поставку.
- Работу по проектам и поставку образцов.
- Формирование склада под заказчика.
- Сертификаты соответствия на поставляемую продукцию (по желанию клиента).
- Тестирование поставляемой продукции.
- Поставку компонентов, требующих военную и космическую приемку.
- Входной контроль качества.
- Наличие сертификата ISO.

В составе нашей компании организован Конструкторский отдел, призванный помогать разработчикам, и инженерам.

Конструкторский отдел помогает осуществить:

- Регистрацию проекта у производителя компонентов.
- Техническую поддержку проекта.
- Защиту от снятия компонента с производства.
- Оценку стоимости проекта по компонентам.
- Изготовление тестовой платы монтаж и пусконаладочные работы.



Тел: +7 (812) 336 43 04 (многоканальный)

Email: [org@lifeelectronics.ru](mailto:org@lifeelectronics.ru)