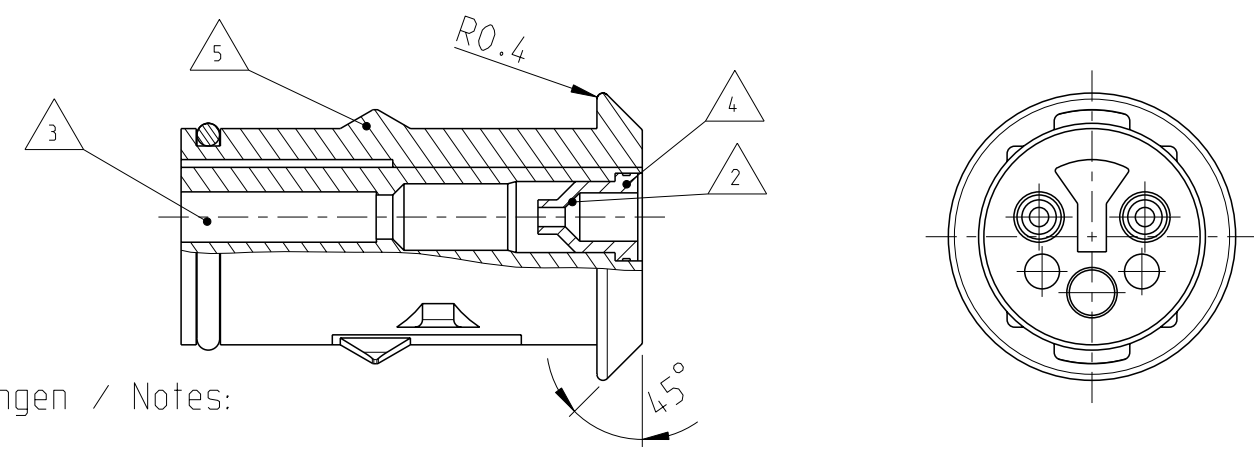
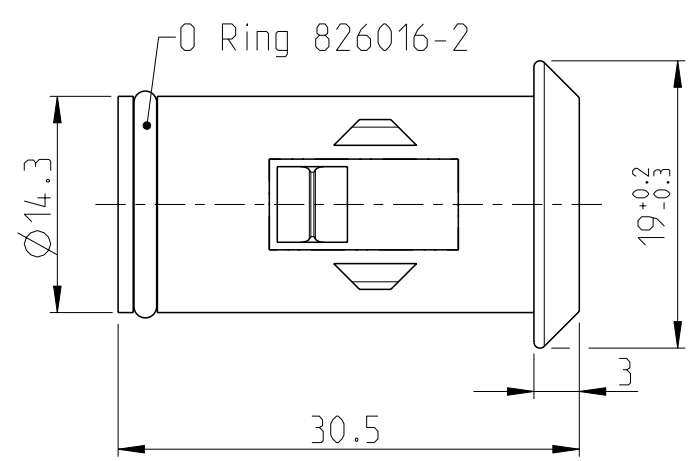


LOC	DIST	REVISIONS					
FM	-	P	LTR	DESCRIPTION	DATE	DWN	APVD
			B	-	07APR1981	-	-
			C	-	27OCT1981	-	-
		C1		ECR-12-011992	11JUL2012	GB	SzG
		C2		Drawing update, ECR-15-002210	18FEB2015	GB	SzG



ACHTUNG !
 Eine einwandfreie Funktion dieser Stecker kann nur bei Verwendung von Original-TEC-Teilen und genauer Einhaltung der Verarbeitungsvorschriften garantiert werden.

CAUTION !
 A faultless operation of this connectors can be guaranteed only if original TEC parts are used and exact observance of processing specifications.

Bemerkungen / Notes:

1. Teile in Lupolenbeutel luftdicht verpackt (500/1000 Stk.)
 Parts must be airtight packaged in bags of lupolen (500/1000 pieces)

2. Geschmiert mit Gleitmittel Hellerine (Fa. Hellermanntyton) direkt vor dem Einsetzen des Kontaktes
 Lubricated with Hellerine 625 (Hellermanntyton) right before contact insertion

3. Kammer für Buschsenkontakt C1C(13), C1-2(14) od. Type III
 Cavity for socket contact C1C, C1-2 or Type III

4. Dichtungsstelle für Litzenleitung mit Isolationsdurchmesser von 2.3-3.0mm
 Seal for wire with isolationdiameter 2.3 - 3.0 mm

Dichtungsstelle für Litzenleitung mit Isolationsdurchmesser von 1.3-2.3 mm
 Seal for wire with isolationdiameter 1.3 - 2.3 mm

Dichtungsstelle für Litzenleitung mit Isolationsdurchmesser von 1.3-2.3 mm
 Seal for wire with isolationdiameter 1.4 - 2.3 mm

5. Keying Form with the Mating Connector: Click Stop

6. Keying Form with the Mating Connector: Locking

10	826884-4	826016-2	1	O-Ring	Neoprene	schwarz
		826764-1	2	Dichtungsstelle	Neoprene	schwarz
13		926173-2	1	2 pol. Buchsengehäuse	PA 66 GV13	schwarz
11	826884-3	826016-2	1	O-Ring	Neoprene	schwarz
		826764-3	2	Dichtungsstelle	Neoprene	schwarz
14		926173-1	1	2 pol. Buchsengehäuse	PA 66 GV13	schwarz
10	826884-2	826016-2	1	O-Ring	Neoprene	schwarz
		826764-1	2	Dichtungsstelle	Neoprene	grou
14		926173-1	1	2 pol. Buchsengehäuse	PA 66 GV13	schwarz
13	826884-1	826016-2	1	O-Ring	Neoprene	schwarz
		926173-1	1	2 pol. Buchsengehäuse	PA 66 GV13	schwarz
	TE Bestell-Nr	TE - Nr	Anzahl	Benennung	Material	Farbe

THIS DRAWING IS A CONTROLLED DOCUMENT.

DWN: Wending 03JUL1980
 CHK: -
 APVD: Adamski 17OCT1981
 PRODUCT SPEC: -
 APPLICATION SPEC: -
 WEIGHT: -

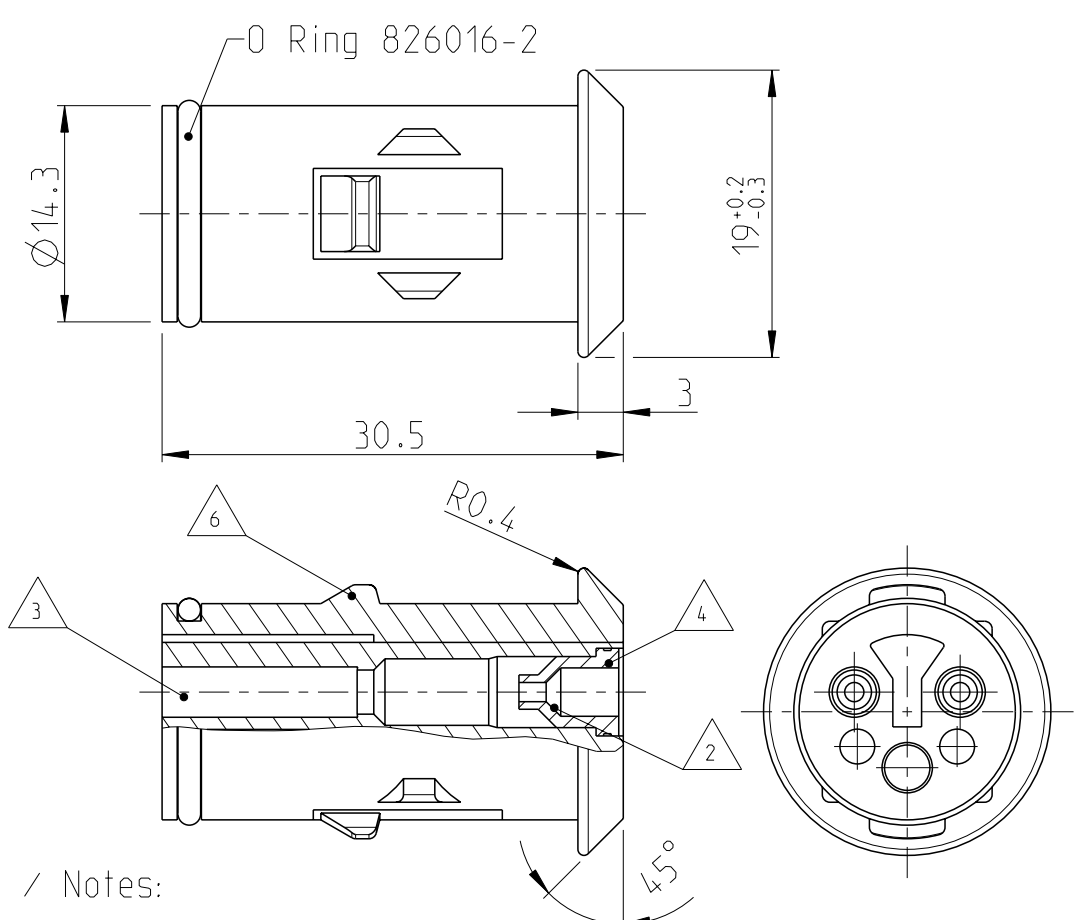
TE TE Connectivity

NAME: 2 pol Econoseal Serie E Buchsengehäuse assembliert

SIZE: A3 CAGE CODE: 00779 DRAWING NO: C-826884 RESTRICTED TO: -

Customer Drawing SCALE 5:1 SHEET 1 OF 2 REV C2

LOC	DIST	REVISIONS			
P	LTR	DESCRIPTION	DATE	DWN	APVD
FM	-	SEE SHEET 1	-	-	-



ACHTUNG !
 Eine einwandfreie Funktion dieser Stecker kann nur bei Verwendung von Original-TEC-Teilen und genau Einhaltung der Verarbeitungsvor-schriften garantiert werden.

CAUTION !
 A faultless operation of this connectors can be guaranteed only if original TEC parts are used and exact observance of processing specifications.

Bemerkungen / Notes:

- 1. Teile in Lupolenbeutel luftdicht verpackt (500/1000 Sctk.)
 Parts must be airtight packaged in bags of lupolen (500/1000 pieces)
- 2. Geschmiert mit Gleitmittel Hellerine (Fa. Hellermannntyton) direkt vor dem Einsetzen des Kontaktes
 Lubricated with Hellerine 625 (Hellermannntyton) right before contact insertion
- 3. Kammer für Stiftkontakt CIC (13), C1-2 (14) od. Type III
 Cavity for pin contact CIC, C1-2 or Type III
- 4. Dichtungstülle für Litzenleitung mit Isolationsdurchmesser von 2.3-3.0mm
 Seal for wire with isolationdiameter 2.3 - 3.0 mm
- 5. Dichtungstülle für Litzenleitung mit Isolationsdurchmesser von 1.3-2.3 mm
 Seal for wire with isolationdiameter 1.3 - 2.3 mm
- 6. Dichtungstülle für Litzenleitung mit Isolationsdurchmesser von 1.3-2.3 mm
 Seal for wire with isolationdiameter 1.4 - 2.3 mm
- 5. Keying Form with the Mating Connector: Click Stop
- 6. Keying Form with the Mating Connector: Locking

TE Bestell-Nr	TE - Nr	Anzahl	Benennung	Material	Farbe
1-826884-7	826016-2	1	O-Ring	Neoprene	schwarz
	826764-3	2	Dichtungstuelle	Neoprene	schwarz
1-826884-5	826016-2	1	O-Ring	Neoprene	schwarz
	826764-1	2	Dichtungstuelle	Neoprene	schwarz
1-826884-4	826016-2	1	O-Ring	Neoprene	schwarz
	826764-1	2	Dichtungstuelle	Neoprene	schwarz
1-826884-3 (FOR FORD ONLY)	826016-3	1	O-Ring	Neoprene	schwarz
	826764-1	2	Dichtungstuelle	Neoprene	schwarz
1-826884-2	826016-2	1	O-Ring	Neoprene	schwarz
	826764-1	2	Dichtungstuelle	Neoprene	schwarz
1-826884-1	826016-2	1	O-Ring	Neoprene	schwarz
	1-926173-1	1	2 pol Buchsengehaeuse	PA 66 GV 13	schwarz

THIS DRAWING IS A CONTROLLED DOCUMENT.

DWN: Wending 03JUL1980
 CHK: -
 APVD: Adamski 17OCT1981
 PRODUCT SPEC: -
 APPLICATION SPEC: -
 WEIGHT: -

TE TE Connectivity

NAME: 2 pol Econoseal Serie E Buchsengehaeuse assembliert

SIZE: A3 CAGE CODE: 00779 DRAWING NO: C-826884 RESTRICTED TO: -

Customer Drawing SCALE: 2:1 SHEET: 2 OF 2 REV: C2

Компания «Life Electronics» занимается поставками электронных компонентов импортного и отечественного производства от производителей и со складов крупных дистрибьюторов Европы, Америки и Азии.

С конца 2013 года компания активно расширяет линейку поставок компонентов по направлению коаксиальный кабель, кварцевые генераторы и конденсаторы (керамические, пленочные, электролитические), за счёт заключения дистрибьюторских договоров

Мы предлагаем:

- Конкурентоспособные цены и скидки постоянным клиентам.
- Специальные условия для постоянных клиентов.
- Подбор аналогов.
- Поставку компонентов в любых объемах, удовлетворяющих вашим потребностям.
- Приемлемые сроки поставки, возможна ускоренная поставка.
- Доставку товара в любую точку России и стран СНГ.
- Комплексную поставку.
- Работу по проектам и поставку образцов.
- Формирование склада под заказчика.
- Сертификаты соответствия на поставляемую продукцию (по желанию клиента).
- Тестирование поставляемой продукции.
- Поставку компонентов, требующих военную и космическую приемку.
- Входной контроль качества.
- Наличие сертификата ISO.

В составе нашей компании организован Конструкторский отдел, призванный помогать разработчикам, и инженерам.

Конструкторский отдел помогает осуществить:

- Регистрацию проекта у производителя компонентов.
- Техническую поддержку проекта.
- Защиту от снятия компонента с производства.
- Оценку стоимости проекта по компонентам.
- Изготовление тестовой платы монтаж и пусконаладочные работы.



Тел: +7 (812) 336 43 04 (многоканальный)

Email: org@lifeelectronics.ru