

THIS DRAWING IS UNPUBLISHED.
VERTRAULICHE UNVERÖFFENTLICHTE ZEICHNUNG

RELEASED FOR PUBLICATION
FREI FUER VERÖFFENTLICHUNG
OCT, 1999.
ALL RIGHTS RESERVED.
ALLE RECHTE VORBEHALTEN

LOC
IR

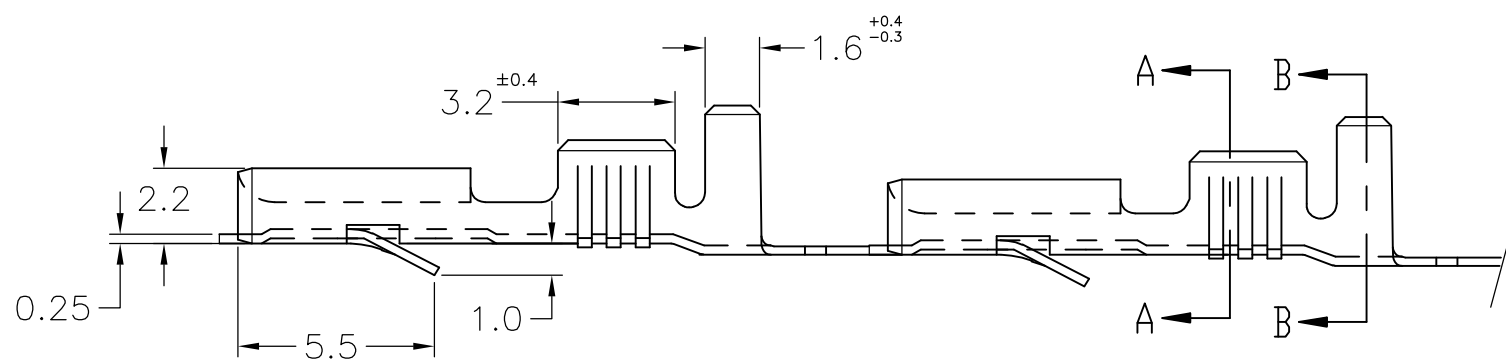
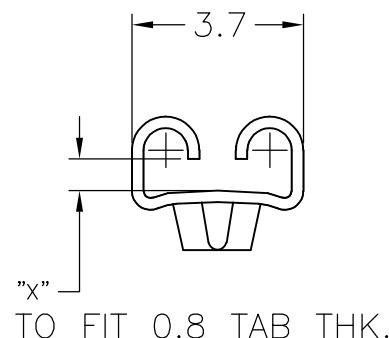
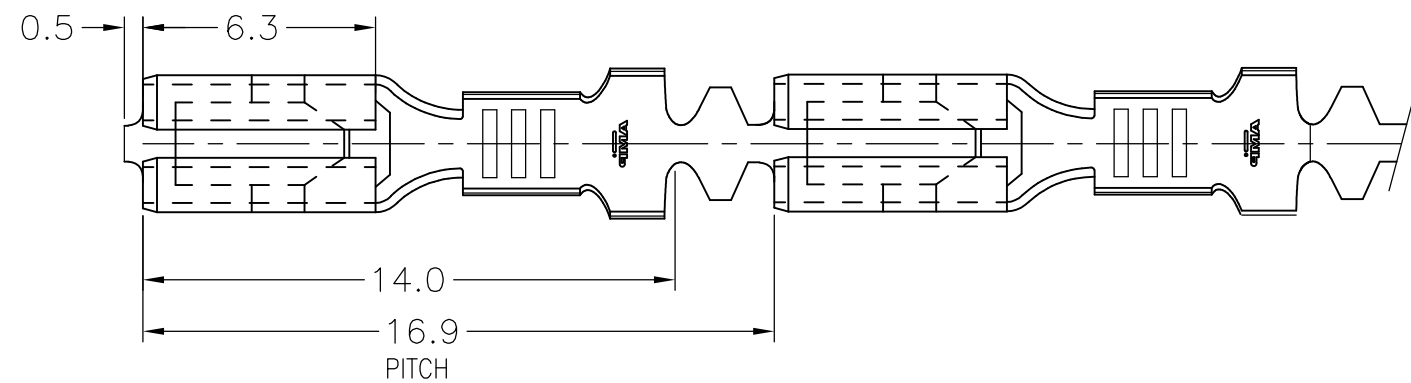
DIST
—

REVISIONS
ÄNDERUNGEN

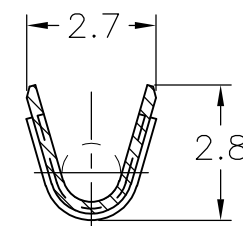
P LTR

AG2 GAP SIZE TOLERANCE CORRECTED

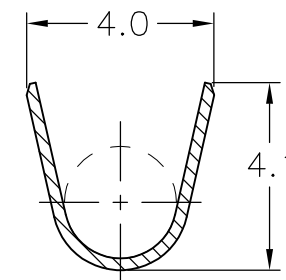
DATE DWN APVD
22JUL2011 PKS RRP



SECTION A-A

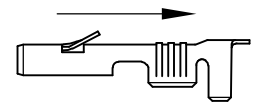


SECTION B-B



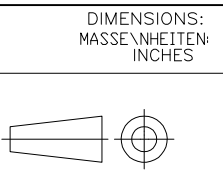
0.74±0.08	PRE-TINNED	BRASS	1-160655-1	AF
0.68±0.08	TIN PLATED	BRASS	160655-6	AF
	SILVER PLATED	BRASS	160655-5	AF
	PRE-TINNED	PH.BRONZE	160655-4	AF
	UNPLATED	PH.BRONZE	160655-3	AF
	PRE-TINNED	BRASS	160655-2	AF
	UNPLATED	BRASS	160655-1	AF
"X"	FINISH/COLOR	MATERIAL	PN	REV

SUPPLY CONDITION



DIRECTION OFF TOP OF REEL

THIS DRAWING IS A CONTROLLED DOCUMENT.
DIESE ZEICHNUNG IST EIN KONTROLLIERTES DOKUMENT.



DIMENSIONS: MASSE/HEITEN: INCHES	TOLERANCES UNLESS OTHERWISE SPECIFIED: ALLGEMEINTOLERANZEN
0 PLC	± 0.3
1 PLC	± 0.3
2 PLC	± 0.3
3 PLC	± 0.3
4 PLC	± 0.3
ANGLES/WINKEL	± 2°

WIRE RANGE	0.5-1.5 mm ²
INSUL. RANGE	2.0-3.0

MATERIAL SEE TABLE
FINISH/OBERFLAECHE/FARBE SEE TABLE

DWN	H.YAALI	12 OCT 99
CHK	C.TARTARI	12 OCT 99
APVD	—	—
PRODUCT SPEC	—	—
APPLICATION SPEC	—	—
WEIGHT	—	—



FASTIN-FASTON CONNECTOR
.110 SRS REC. CONTACT

SIZE	A3	CAGE CODE	00779	DRAWING NO	C-160655	RESTRICTED TO	NUR FUER
------	----	-----------	-------	------------	----------	---------------	----------

CUSTOMER DRAWING/KUNDENZEICHNUNG SCALE MASSSTAB 5 SHEET BLATT 1 OF VON 1 REV AG2

Компания «Life Electronics» занимается поставками электронных компонентов импортного и отечественного производства от производителей и со складов крупных дистрибьюторов Европы, Америки и Азии.

С конца 2013 года компания активно расширяет линейку поставок компонентов по направлению коаксиальный кабель, кварцевые генераторы и конденсаторы (керамические, пленочные, электролитические), за счёт заключения дистрибьюторских договоров

Мы предлагаем:

- Конкуренеспособные цены и скидки постоянным клиентам.
- Специальные условия для постоянных клиентов.
- Подбор аналогов.
- Поставку компонентов в любых объемах, удовлетворяющих вашим потребностям.
- Приемлемые сроки поставки, возможна ускоренная поставка.
- Доставку товара в любую точку России и стран СНГ.
- Комплексную поставку.
- Работу по проектам и поставку образцов.
- Формирование склада под заказчика.
- Сертификаты соответствия на поставляемую продукцию (по желанию клиента).
- Тестирование поставляемой продукции.
- Поставку компонентов, требующих военную и космическую приемку.
- Входной контроль качества.
- Наличие сертификата ISO.

В составе нашей компании организован Конструкторский отдел, призванный помогать разработчикам, и инженерам.

Конструкторский отдел помогает осуществить:

- Регистрацию проекта у производителя компонентов.
- Техническую поддержку проекта.
- Защиту от снятия компонента с производства.
- Оценку стоимости проекта по компонентам.
- Изготовление тестовой платы монтаж и пусконаладочные работы.



Тел: +7 (812) 336 43 04 (многоканальный)

Email: org@lifeelectronics.ru