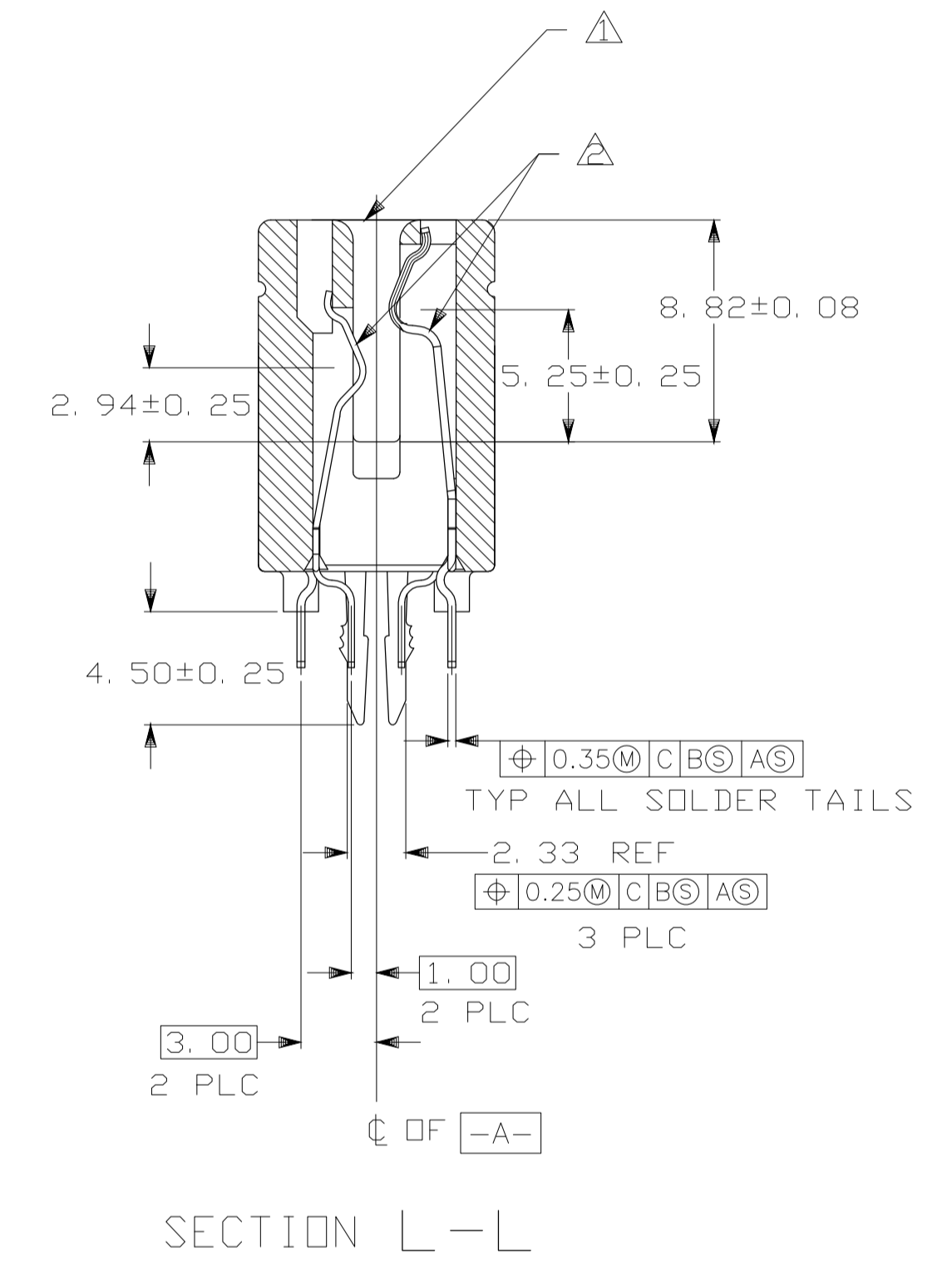
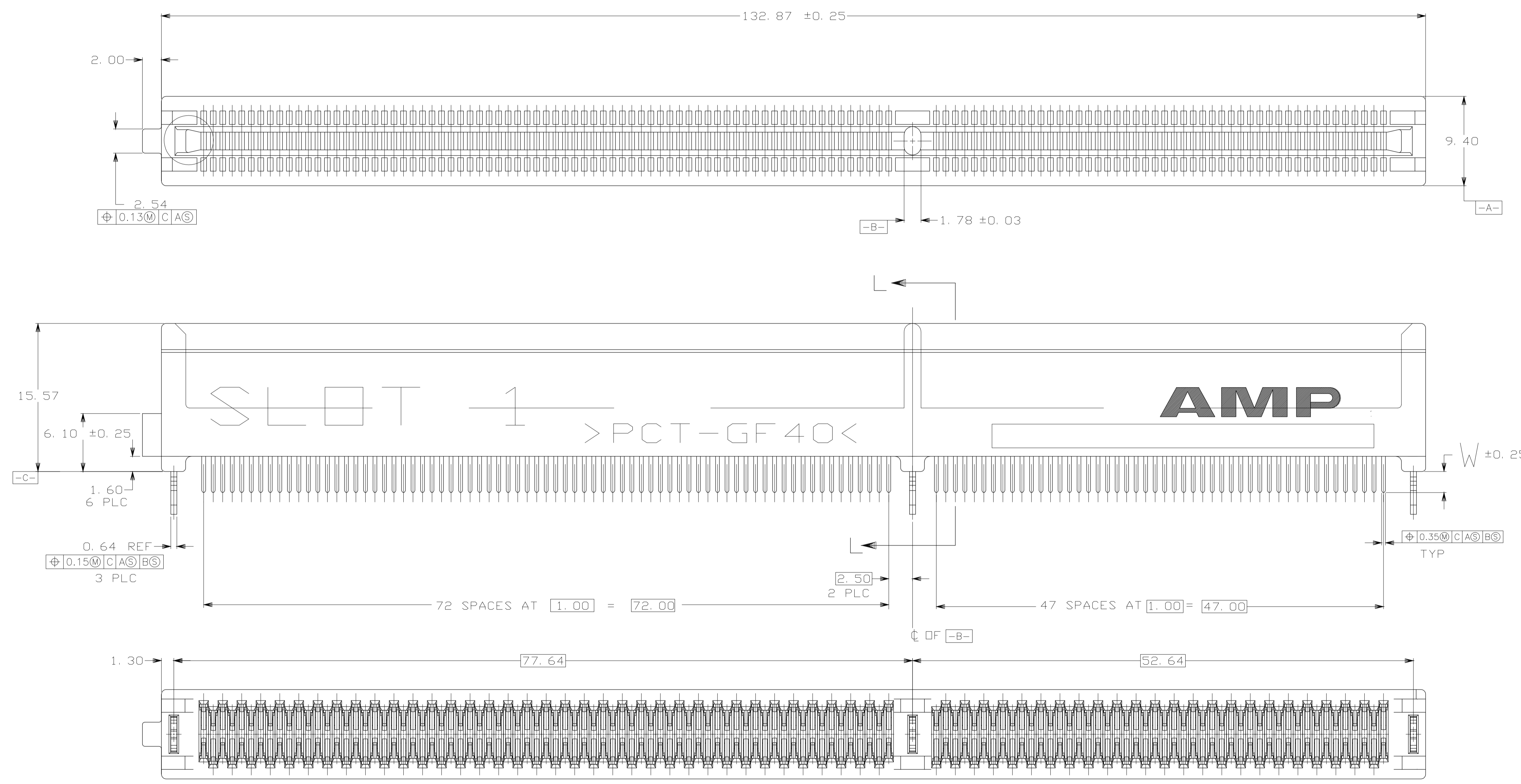


| LOC | | DIST | | REVISIONS | | | |
|-----|-----|---------------------------|---------|-----------|------|--|--|
| P | LTR | DESCRIPTION | DATE | DMN | APVD | | |
| 0 | | REVISED PER FB00-0246-04 | 21OCT04 | L.Z | I.E | | |
| 01 | | REVISED PER ECO-10-000444 | 19JAN10 | KK | HMR | | |

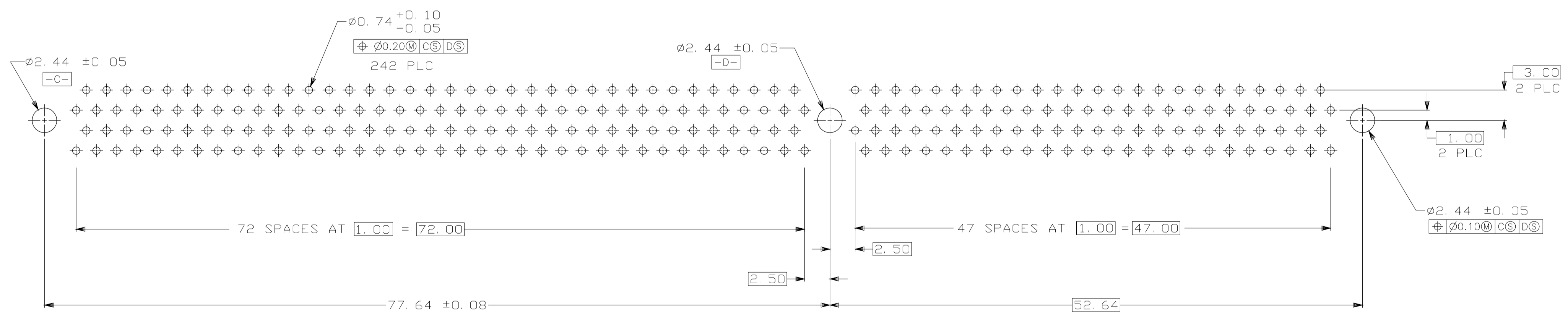
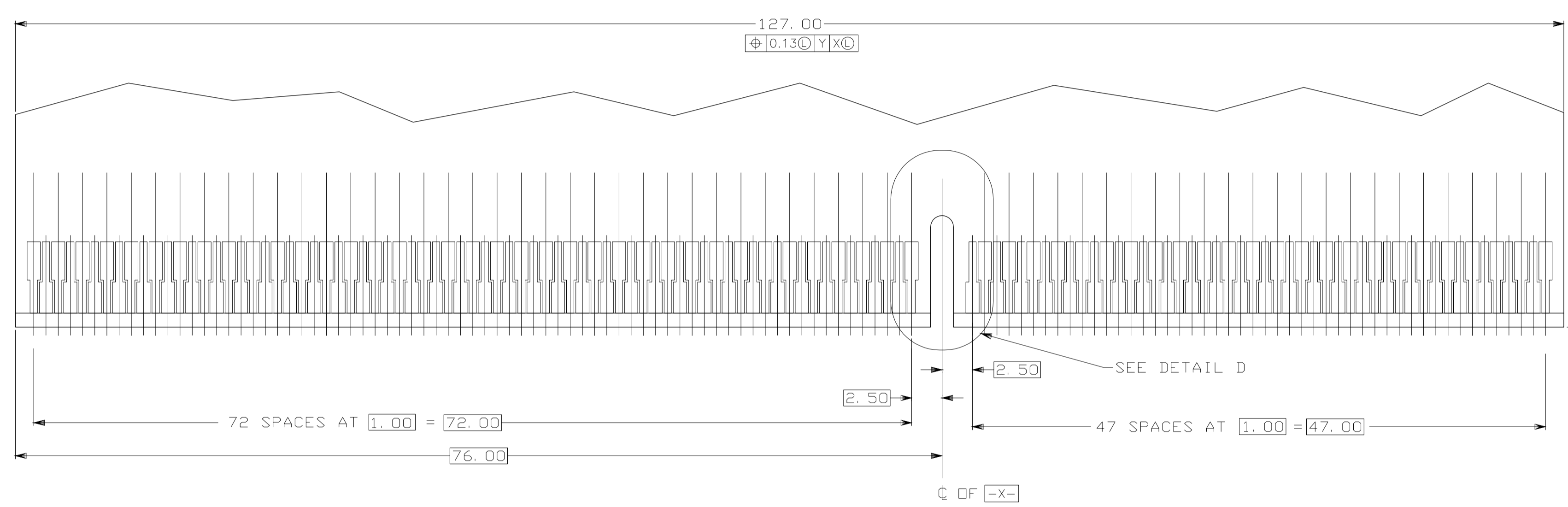
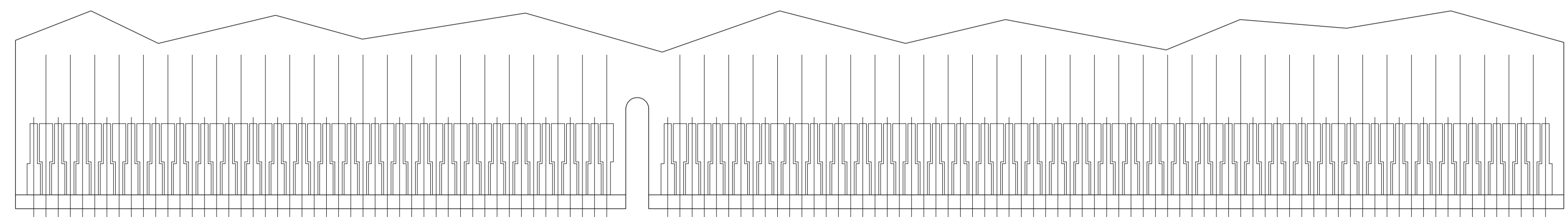


- △ MATERIAL: HOUSING, THERMOPLASTIC, COLOR: BROWN.
 CONTACTS, PHOSPHOR BRONZE.
 HOLD-DOWNS, BRASS.
- △ FINISH: CONTACTS, 1.27 MIN. MICROMETERS NICKEL ALL OVER,
 0.38 MIN. MICROMETERS GOLD OVER NICKEL IN CONTACT AREA,
- △ FINISH: 2.54 MIN MICROMETERS TIN OVER NICKEL ON SOLDER TAILS.
- △ FINISH: CONTACTS, 1.27 MIN. MICROMETERS NICKEL ALL OVER,
 0.0254-0.0762 MICROMETERS GOLD OVER NICKEL IN CONTACT AREA.
- △ OBSOLETE PARTS: OBSOLETE CIS STREAMLINING PER D. RENAUD/D. SINISI

LEAD FREE

| QTY | DESCRIPTION | DATE | REV | BY |
|------|-------------|------|-----|---------|
| 3.18 | 5145251-6 | | | |
| 2.54 | 5145251-5 | | | |
| 3.18 | 5145251-3 | | | |
| 2.54 | 5145251-2 | | | |
| 2.16 | 5145251-1 | | | |
| | PLATING | W | | PART NO |

| | | | | | |
|--|--|------------------------------------|-----------|---|---------------|
| THIS DRAWING IS A CONTROLLED DOCUMENT. | | DIN | 21OCT2004 | Tyco Electronics Corporation | |
| DIMENSIONS: mm | | CHK | 21OCT2004 | SH/CN GuiPingRD 668# | |
| TOLERANCES UNLESS OTHERWISE SPECIFIED: | | APVD | 21OCT2004 | NAME | |
| 0 PLC ± - 1 PLC ± - 2 PLC ± 0.13 3 PLC ± - 4 PLC ± - ANGLES ± - | | LEO ZHOU STEVEN YAO IENOMOTO | | AMP, 1mm CENTERLINE STANDARD EDGE ASSEMBLY 242 POSITION | |
| MATERIAL | | SIZE | CAGE CODE | DRAWING NO | RESTRICTED TO |
| - | | A1 | 00779 | 5145251 | - |
| FINISH | | WEIGHT | SCALE | SHEET | REV |
| - | | - | 1:1 | 1 of 2 | 01 |
| RESTRICTED CUSTOMER | | | | | |



LEAD FREE

| | | | | |
|--|--|--|-----------|------------------------------|
| THIS DRAWING IS A CONTROLLED DOCUMENT. | | DIN | 21OCT2004 | Tyco Electronics Corporation |
| | | LEO ZHOU | 21OCT2004 | |
| | | CHK | 21OCT2004 | SH/CN GuiPingRD 668# |
| | | STEVEN YAO | 21OCT2004 | |
| | | APVD | 20OCT2004 | |
| | | LE NOMOTO | 20OCT2004 | |
| | | PRODUCT SPEC | | |
| | | APPLICATION SPEC | | |
| | | WEIGHT | | |
| | | CUSTOMER DRAWING | | |
| DIMENSIONS: | | TOLERANCES UNLESS OTHERWISE SPECIFIED: | | |
| mm | | | | |
| | | 0 PLC | \pm | |
| | | 1 PLC | \pm | |
| | | 2 PLC | \pm | |
| | | 3 PLC | \pm | |
| | | 4 PLC | \pm | |
| | | ANGLES | \pm | |
| MATERIAL | | FINISH | | |
| | | | | |
| | | SIZE | CAGE CODE | DRAWING NO |
| | | A1 | 00779 | C=5145251 |
| | | SCALE | 1:1 | SHEET 2 OF 2 |
| | | REV | 01 | |

Компания «Life Electronics» занимается поставками электронных компонентов импортного и отечественного производства от производителей и со складов крупных дистрибьюторов Европы, Америки и Азии.

С конца 2013 года компания активно расширяет линейку поставок компонентов по направлению коаксиальный кабель, кварцевые генераторы и конденсаторы (керамические, пленочные, электролитические), за счёт заключения дистрибьюторских договоров

Мы предлагаем:

- Конкуренспособные цены и скидки постоянным клиентам.
- Специальные условия для постоянных клиентов.
- Подбор аналогов.
- Поставку компонентов в любых объемах, удовлетворяющих вашим потребностям.
- Приемлемые сроки поставки, возможна ускоренная поставка.
- Доставку товара в любую точку России и стран СНГ.
- Комплексную поставку.
- Работу по проектам и поставку образцов.
- Формирование склада под заказчика.
- Сертификаты соответствия на поставляемую продукцию (по желанию клиента).
- Тестирование поставляемой продукции.
- Поставку компонентов, требующих военную и космическую приемку.
- Входной контроль качества.
- Наличие сертификата ISO.

В составе нашей компании организован Конструкторский отдел, призванный помогать разработчикам, и инженерам.

Конструкторский отдел помогает осуществить:

- Регистрацию проекта у производителя компонентов.
- Техническую поддержку проекта.
- Защиту от снятия компонента с производства.
- Оценку стоимости проекта по компонентам.
- Изготовление тестовой платы монтаж и пусконаладочные работы.



Тел: +7 (812) 336 43 04 (многоканальный)

Email: org@lifeelectronics.ru