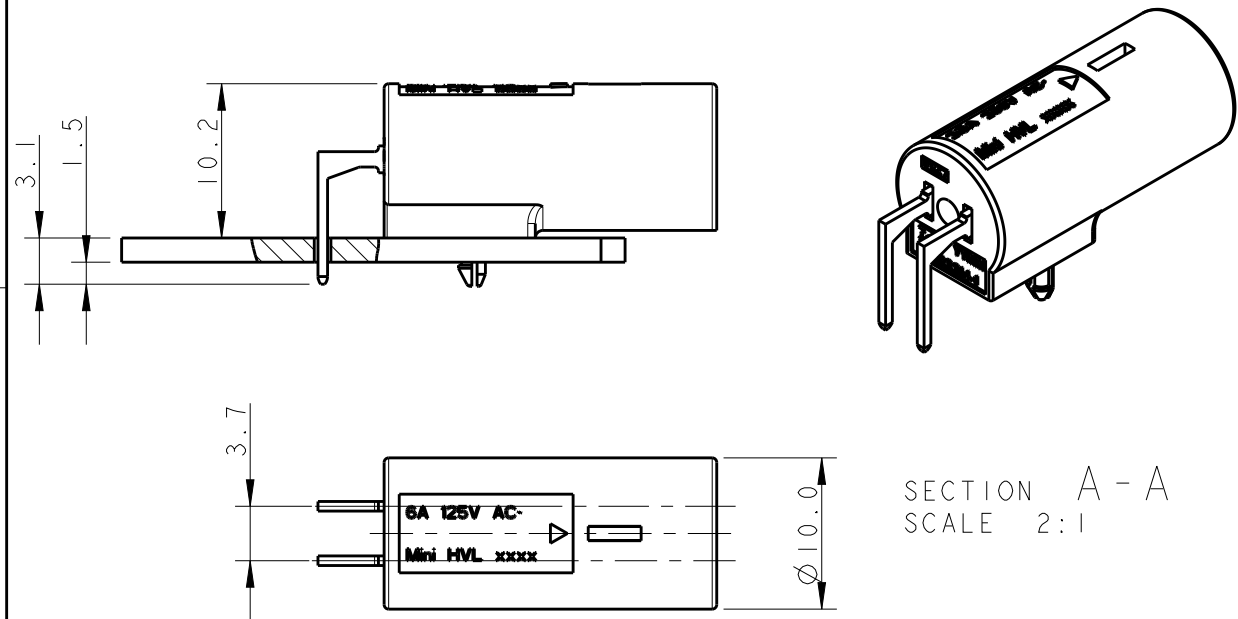


THIS DRAWING IS UNPUBLISHED. RELEASED FOR PUBLICATION 20
© COPYRIGHT 20 BY - ALL RIGHTS RESERVED.

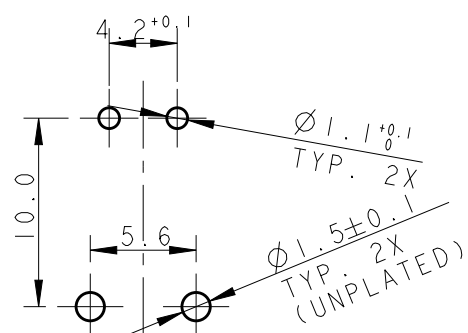
| LOC | DIST | REVISIONS | | | |
|-----|------|-------------|-----------------------------|-----------|-----------|
| P | LTR | DESCRIPTION | DATE | DWN | APVD |
| AL | 2 | E | CHANGED PCB LAYOUT | 01SEP2008 | J.S. G.T. |
| | | F | DELETED PART REVISION TABLE | 18MAR2009 | JS PEG |
| | | F1 | REVISED PCB HOLES LAYOUT | 04APR2011 | AV GT |
| | | F2 | REVISED PER ECR-13-009678 | 18SEP2013 | RS DD |

TYPICAL APPLICATION



PRINTED CIRCUIT BOARD LAYOUT FOR LOW VOLTAGE VERSION

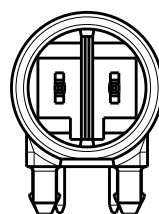
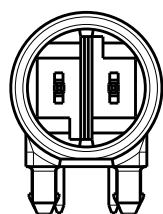
TOLERANCES UNLESS OTHERWISE SPECIFIED ± 0.05
PRINTED CIRCUIT BOARD THICKNESS: 1.6 mm NOMINAL



HIGH VOLTAGE

P/N 293315-1;-2;-6;-7
KEYING HV-1

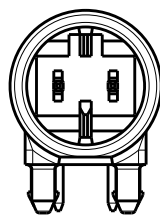
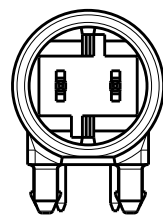
P/N 293315-3
KEYING HV-3



LOW VOLTAGE

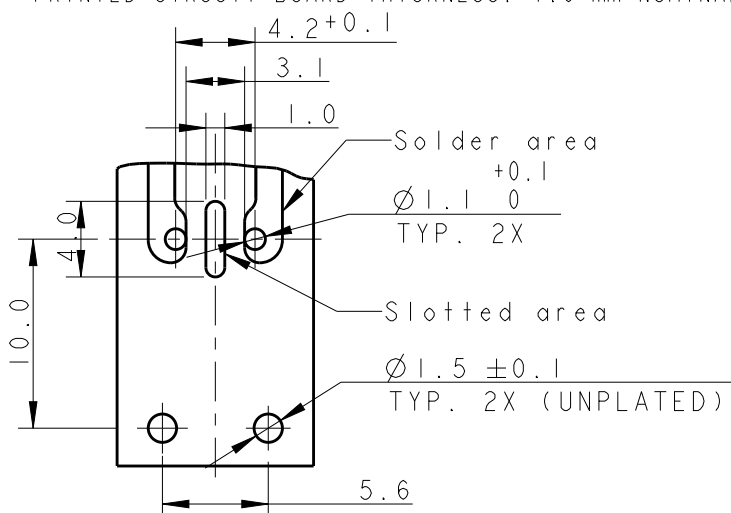
P/N 293315-4
KEYING LV-1

P/N 293315-5
KEYING LV-2



PRINTED CIRCUIT BOARD LAYOUT FOR HIGH VOLTAGE VERSION

TOLERANCES UNLESS OTHERWISE SPECIFIED ± 0.05
PRINTED CIRCUIT BOARD THICKNESS: 1.6 mm NOMINAL



- NOTE:
- 1 TIN PLATED CONTACTS
 - 2 GOLD PLATED CONTACTS
 - 3 MATERIAL HOUSING PA66 25%GFF UL94 V0

| NOTE | KEYING | REMARKS | PART NUMBER | COLOR |
|------|--------|-----------------------|-------------|------------|
| 2 | HV-1 | HIGH-VOLT 250 V AC | 293315-7 | BLACK |
| 2 | HV-1 | HIGH-VOLT 250 V AC | 293315-6 | WHITE |
| 1 | LV-2 | LOW-VOLT 42 V DC | 293315-5 | YELLOW |
| 1 | LV-1 | LOW-VOLT 42 V AC | 293315-4 | LIGHT GREY |
| 1 | HV-3 | HIGH-VOLT 125 V AC | 293315-3 | BLUE |
| 1 | HV-1 | HIGH-VOLT 250 V AC | 293315-2 | BLACK |
| 1 | HV-1 | HIGH-VOLT 250 V AC | 293315-1 | WHITE |

THIS DRAWING IS A CONTROLLED DOCUMENT.

DWN: 20JUN2007 R. FRABONI
CHK: 11FEB2008 J. SALO
APVD: 11FEB2008 L. BAILO

PRODUCT SPEC: 108-94018
APPLICATION SPEC: 114-32102
WEIGHT: -

Customer Drawing

STE TE Connectivity

NAME: 7.5 mm PCB CONNECTOR ASSEMBLY 90 DEGREE MALE VERSION

SIZE: A3 CAGE CODE: 00779 DRAWING NO: C-293315 RESTRICTED TO: -

SCALE: 2:1 SHEET: 1 OF 1 REV: F2

Компания «Life Electronics» занимается поставками электронных компонентов импортного и отечественного производства от производителей и со складов крупных дистрибьюторов Европы, Америки и Азии.

С конца 2013 года компания активно расширяет линейку поставок компонентов по направлению коаксиальный кабель, кварцевые генераторы и конденсаторы (керамические, пленочные, электролитические), за счёт заключения дистрибьюторских договоров

Мы предлагаем:

- Конкурентоспособные цены и скидки постоянным клиентам.
- Специальные условия для постоянных клиентов.
- Подбор аналогов.
- Поставку компонентов в любых объемах, удовлетворяющих вашим потребностям.
- Приемлемые сроки поставки, возможна ускоренная поставка.
- Доставку товара в любую точку России и стран СНГ.
- Комплексную поставку.
- Работу по проектам и поставку образцов.
- Формирование склада под заказчика.
- Сертификаты соответствия на поставляемую продукцию (по желанию клиента).
- Тестирование поставляемой продукции.
- Поставку компонентов, требующих военную и космическую приемку.
- Входной контроль качества.
- Наличие сертификата ISO.

В составе нашей компании организован Конструкторский отдел, призванный помогать разработчикам, и инженерам.

Конструкторский отдел помогает осуществить:

- Регистрацию проекта у производителя компонентов.
- Техническую поддержку проекта.
- Защиту от снятия компонента с производства.
- Оценку стоимости проекта по компонентам.
- Изготовление тестовой платы монтаж и пусконаладочные работы.



Тел: +7 (812) 336 43 04 (многоканальный)

Email: org@lifeelectronics.ru