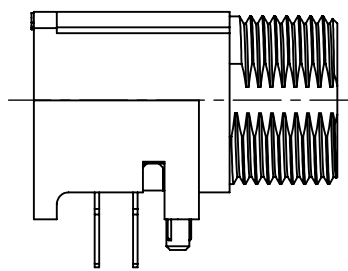
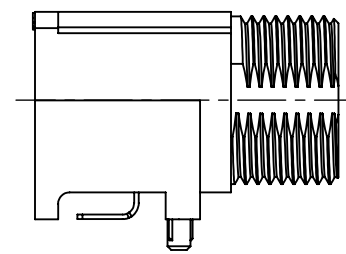


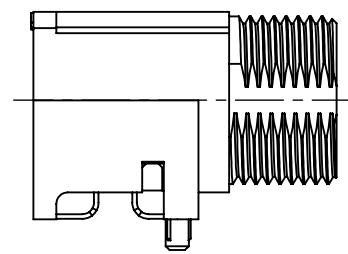
**THRU HOLE TERMINATION  
SINGLE ROW  
(3 & 4 PIN)**



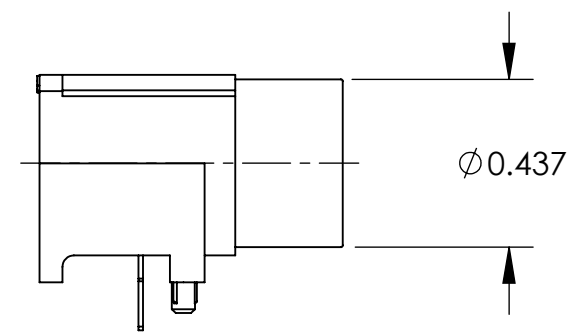
**THRU HOLE TERMINATION  
DOUBLE ROW  
(5, 6, 7, & 8 PIN)**



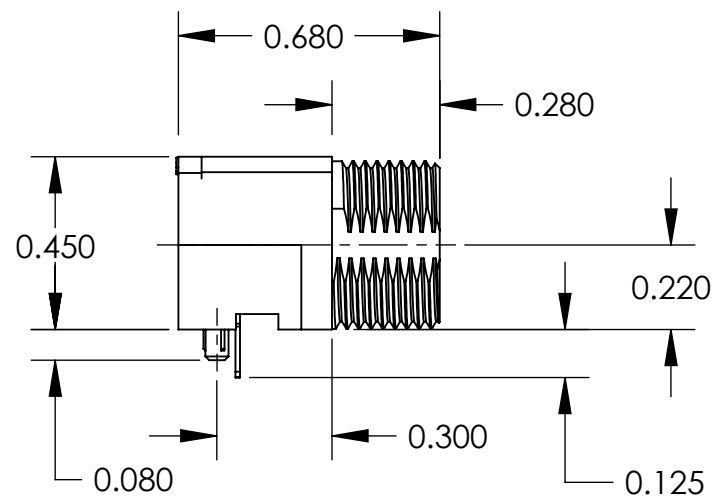
**SURFACE MOUNT TERMINATION  
SINGLE ROW  
(3 & 4 PIN)**



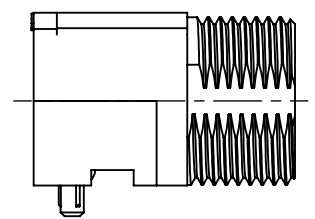
**SURFACE MOUNT TERMINATION  
DOUBLE ROW  
(5, 6, 7, & 8 PIN)**



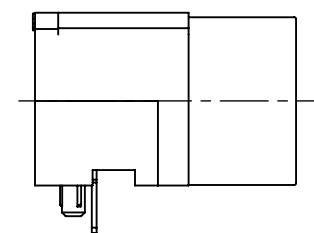
**NO THREAD OPTION  
(SINGLE ROW THRU HOLE SHOWN)**



**SMALL PROFILE  
THRU HOLE TERMINATION**



**SMALL PROFILE  
SURFACE MOUNT TERMINATION**



**SMALL PROFILE  
NO THREAD OPTION  
(THRU HOLE SHOWN)**

**TRAPC3MS1T15X**

TINI QG

RIGHT ANGLE

TERMINATION

PC = THRU HOLE  
SM = SURFACE MOUNT

CONTACT CONFIGURATION

3 THRU 8

CONTACT GENDER

M = MALE

RoHS COMPLIANT

REEL SIZE

OPTIONAL PACKAGING

TR = TAPE AND REEL  
(STD PACKAGING - BULK)

OPTIONAL MODIFIER

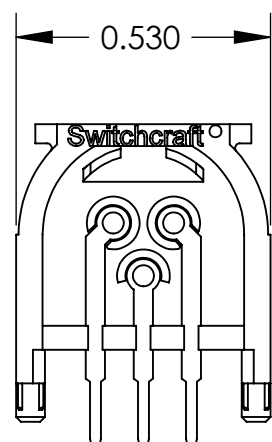
1 = NO THREAD

OPTIONAL MODIFIER

S = SMALL PROFILE  
(AVAILABLE IN CONFIGURATIONS 3 & 4 ONLY)

**NOTES:**

1. THREADED CONNECTORS SUPPLIED WITH HEX NUT AND WASHER.
2. MATERIALS:  
HOUSING - HIGH GRADE THERMOPLASTIC.  
CONTACTS AND TERMINALS - BRASS, TIN PLATED.  
NUT AND WASHER - BRASS, NICKEL PLATED.
3. THIS PRODUCT IS RoHS COMPLIANT.

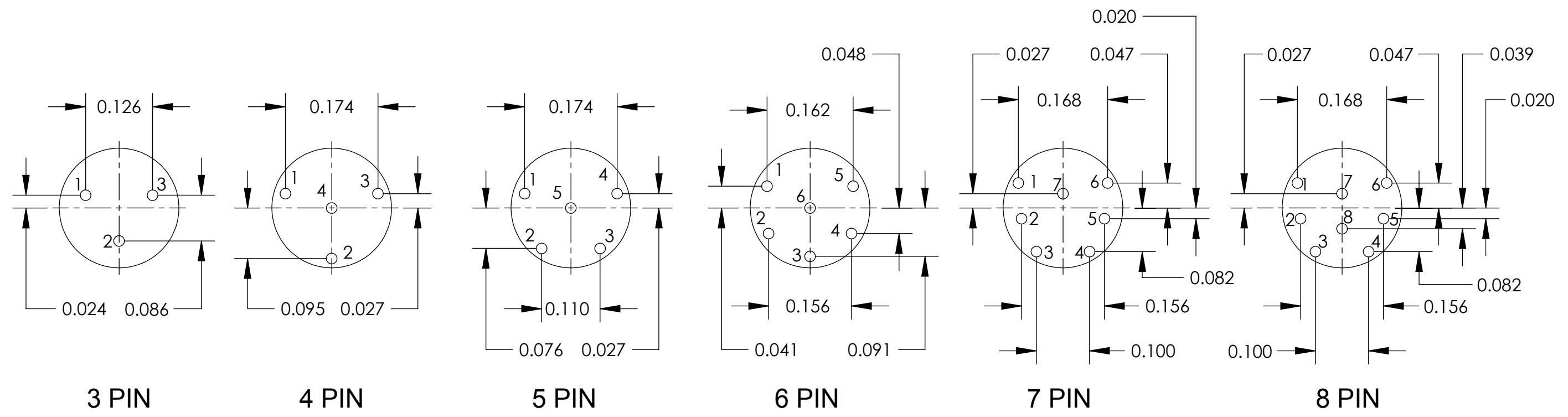


**REAR VIEW  
(3 PIN - THRU HOLE SHOWN)**

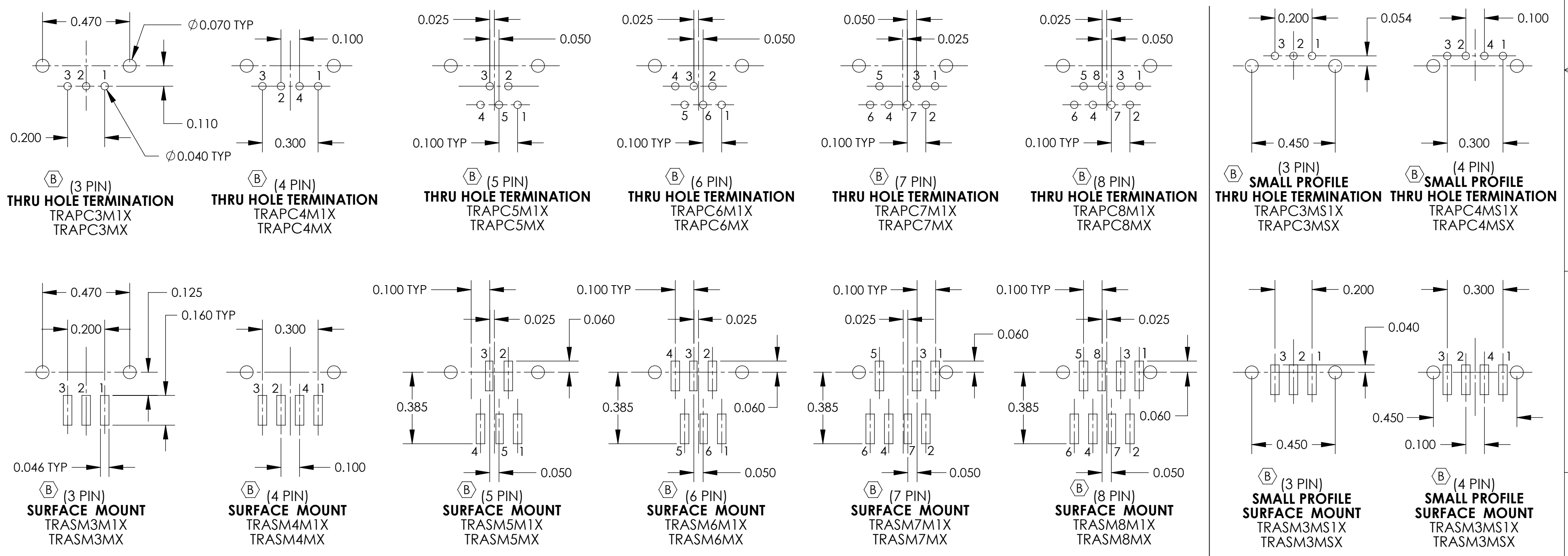
**CUSTOMER DRAWING**

					☆ <b>STAR SYMBOL DENOTES CRITICAL DIMENSION</b>	THIS DRAWING DESCRIBES A DESIGN CONSIDERED PROPRIETARY IN NATURE, DEVELOPED AND MANUFACTURED BY SWITCHCRAFT INC. AND IS RELEASED ON A CONFIDENTIAL BASIS FOR IDENTIFICATION PURPOSES ONLY.					
					<b>UNLESS OTHERWISE SPECIFIED</b>	SIZE	WIDTH	MULT	LBS/M	TEMPER	
					1. ALL DIMENSIONS IN INCHES - TWO PLACE DECIMALS ±0.01 - THREE PLACE DECIMALS ±0.005 - ANGLES ±1° - ALL DIA. CONCENTRIC WITHIN 0.005 T.I.R.	FINISH				MATERIAL	
					2. FEATURES ON THE SAME CENTERLINE MUST BE ALIGNED WITHIN ±0.002	SPEC No.				SPEC No.	
					3. REMOVE ALL BURRS	FIRST USED ON		SCALE 2:1		<b>Switchcraft®</b>	
B	26682	5-19-11	TS	TJK	DATE DRAWN	BY	CHKD	APVD			
A	26066	7-8-06	TJK	TJK	6-9-08	TJK	TJK	TJK	SHEET 1 OF 2		
REV	ECO NUMBER	DATE	BY	APVD	NAME				PART No.	REV	
REVISIONS					TINI QG CONNECTOR RIGHT ANGLE, PIN CONTACT, RoHS				TRAPC_X - TRASM_X SERIES		<b>B</b>
					<b>DO NOT SCALE DRAWING</b>						

**SolidWorks CAD File**



**CONTACT CONFIGURATIONS (FRONT VIEW)**



**RECOMMENDED PC BOARD LAYOUTS**

SCALE 1:0.4	<b>Switchcraft</b> <sup>®</sup>	
DATE DRAWN 6-9-08		
DRAWN BY TJK	PART No. TRAPC_X - TRASM_X SERIES	REV B

Компания «Life Electronics» занимается поставками электронных компонентов импортного и отечественного производства от производителей и со складов крупных дистрибьюторов Европы, Америки и Азии.

С конца 2013 года компания активно расширяет линейку поставок компонентов по направлению коаксиальный кабель, кварцевые генераторы и конденсаторы (керамические, пленочные, электролитические), за счёт заключения дистрибьюторских договоров

Мы предлагаем:

- Конкурентоспособные цены и скидки постоянным клиентам.
- Специальные условия для постоянных клиентов.
- Подбор аналогов.
- Поставку компонентов в любых объемах, удовлетворяющих вашим потребностям.
- Приемлемые сроки поставки, возможна ускоренная поставка.
- Доставку товара в любую точку России и стран СНГ.
- Комплексную поставку.
- Работу по проектам и поставку образцов.
- Формирование склада под заказчика.
- Сертификаты соответствия на поставляемую продукцию (по желанию клиента).
- Тестирование поставляемой продукции.
- Поставку компонентов, требующих военную и космическую приемку.
- Входной контроль качества.
- Наличие сертификата ISO.

В составе нашей компании организован Конструкторский отдел, призванный помогать разработчикам, и инженерам.

Конструкторский отдел помогает осуществить:

- Регистрацию проекта у производителя компонентов.
- Техническую поддержку проекта.
- Защиту от снятия компонента с производства.
- Оценку стоимости проекта по компонентам.
- Изготовление тестовой платы монтаж и пусконаладочные работы.



Тел: +7 (812) 336 43 04 (многоканальный)

Email: [org@lifeelectronics.ru](mailto:org@lifeelectronics.ru)