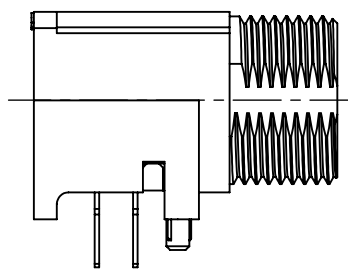
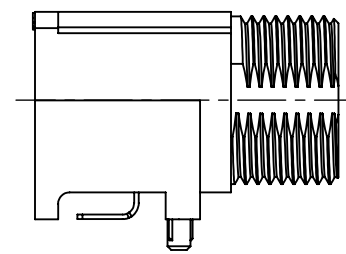


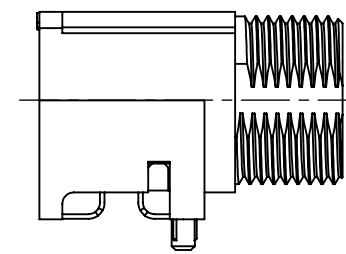
**THRU HOLE TERMINATION  
SINGLE ROW  
(3 & 4 PIN)**



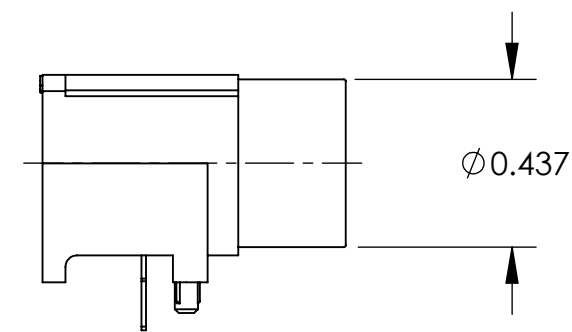
**THRU HOLE TERMINATION  
DOUBLE ROW  
(5, 6, 7, & 8 PIN)**



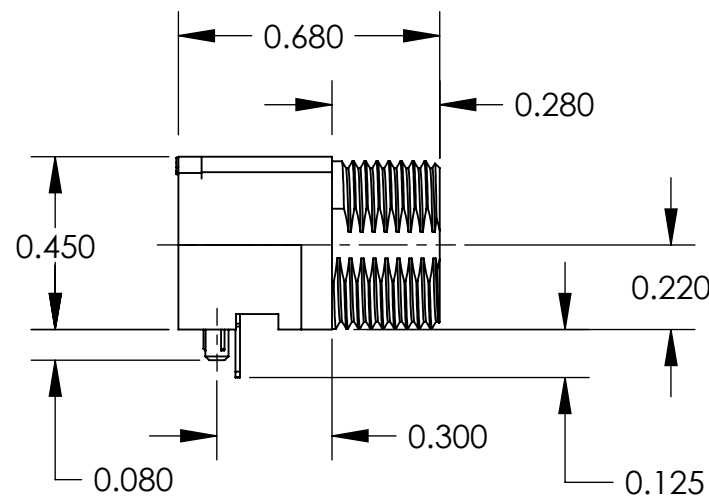
**SURFACE MOUNT TERMINATION  
SINGLE ROW  
(3 & 4 PIN)**



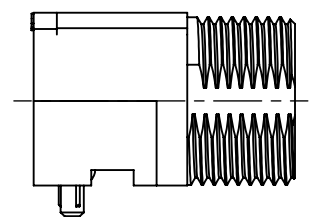
**SURFACE MOUNT TERMINATION  
DOUBLE ROW  
(5, 6, 7, & 8 PIN)**



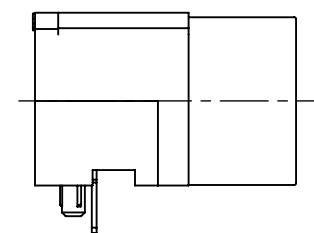
**NO THREAD OPTION  
(SINGLE ROW THRU HOLE SHOWN)**



**SMALL PROFILE  
THRU HOLE TERMINATION**



**SMALL PROFILE  
SURFACE MOUNT TERMINATION**



**SMALL PROFILE  
NO THREAD OPTION  
(THRU HOLE SHOWN)**

**T R A P C 3 M S 1 T 1 5 X**

**TINI QG**

**RoHS COMPLIANT**

**RIGHT ANGLE**

**REEL SIZE**

**TERMINATION**

PC = THRU HOLE  
SM = SURFACE MOUNT

**OPTIONAL PACKAGING**

TR = TAPE AND REEL  
(STD PACKAGING - BULK)

**CONTACT CONFIGURATION**

3 THRU 8

**OPTIONAL MODIFIER**

1 = NO THREAD

**CONTACT GENDER**

M = MALE

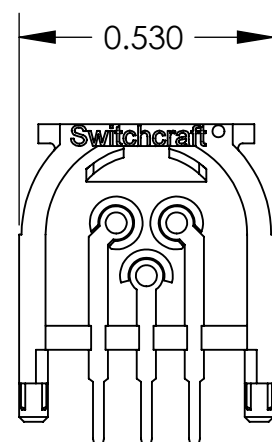
**OPTIONAL MODIFIER**

S = SMALL PROFILE  
(AVAILABLE IN CONFIGURATIONS 3 & 4 ONLY)

**NOTES:**

1. THREADED CONNECTORS SUPPLIED WITH HEX NUT AND WASHER.
2. MATERIALS:  
HOUSING - HIGH GRADE THERMOPLASTIC.  
CONTACTS AND TERMINALS - BRASS, TIN PLATED.  
NUT AND WASHER - BRASS, NICKEL PLATED.
3. THIS PRODUCT IS RoHS COMPLIANT.

**CUSTOMER DRAWING**



**REAR VIEW  
(3 PIN - THRU HOLE SHOWN)**

| REV | ECO NUMBER | DATE    | BY  | APVD |
|-----|------------|---------|-----|------|
| B   | 26682      | 5-19-11 | TS  | TJK  |
| A   | 26066      | 7-8-06  | TJK | TJK  |

REVISIONS

☆ **STAR SYMBOL DENOTES CRITICAL DIMENSION**

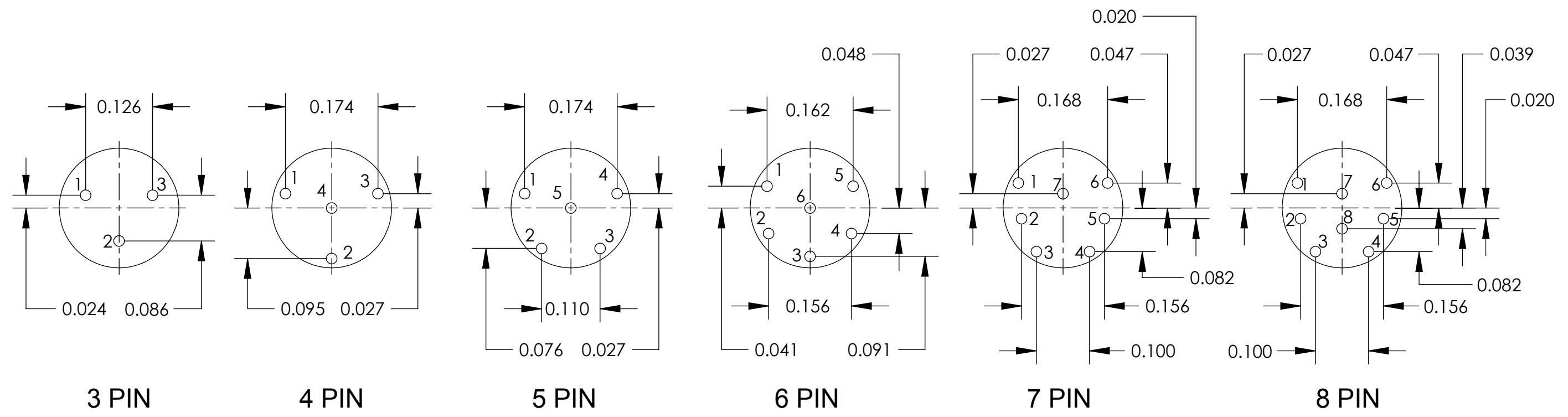
**UNLESS OTHERWISE SPECIFIED**

1. ALL DIMENSIONS IN INCHES  
- TWO PLACE DECIMALS ±0.01  
- THREE PLACE DECIMALS ±0.005  
- ANGLES ±1°  
- ALL DIA. CONCENTRIC WITHIN 0.005 T.I.R.
2. FEATURES ON THE SAME CENTERLINE MUST BE ALIGNED WITHIN ±0.002
3. REMOVE ALL BURRS

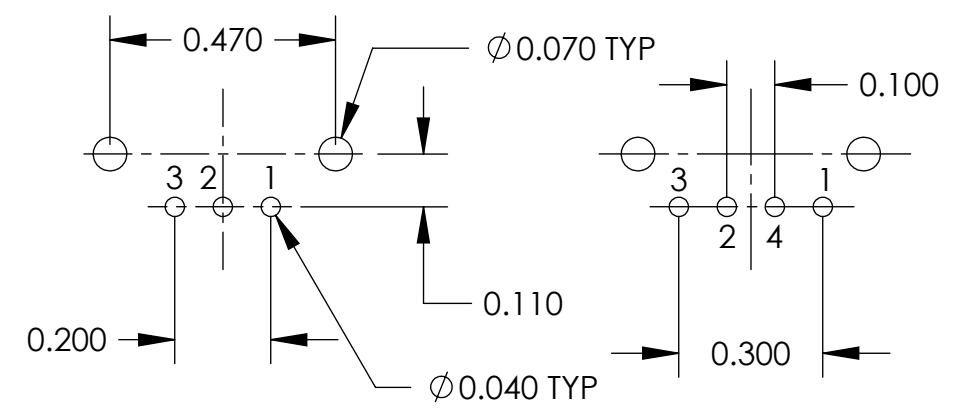
**DO NOT SCALE DRAWING**

|  |       |      |       |                                |          |  |  |                          |  |     |
|--|-------|------|-------|--------------------------------|----------|--|--|--------------------------|--|-----|
| THIS DRAWING DESCRIBES A DESIGN CONSIDERED PROPRIETARY IN NATURE, DEVELOPED AND MANUFACTURED BY SWITCHCRAFT INC. AND IS RELEASED ON A CONFIDENTIAL BASIS FOR IDENTIFICATION PURPOSES ONLY. |       |      |       |                                |          |  |  |                          |  |     |
| SIZE   | WIDTH | MULT | LBS/M | TEMPER                         |          |  |  |                          |  |     |
| FINISH   |       |      |       |                                | MATERIAL |  |  |                          |  |     |
| SPEC No.   |       |      |       |                                | SPEC No. |  |  |                          |  |     |
| FIRST USED ON  |       |      |       | SCALE 2:1                      |          |  |  |                          |  |     |
| DATE DRAWN   | BY    | CHKD | APVD  | Switchcraft®                   |          |  |  |                          |  |     |
| 6-9-08   | TJK   | TJK  | TJK   | SHEET 1 OF 2                   |          |  |  |                          |  |     |
|  |       |      |       | NAME                           |          |  |  | PART No.                 |  | REV |
|  |       |      |       | TINI QG CONNECTOR              |          |  |  | TRAPC_X - TRASM_X SERIES |  | B   |
|  |       |      |       | RIGHT ANGLE, PIN CONTACT, RoHS |          |  |  |                          |  |     |

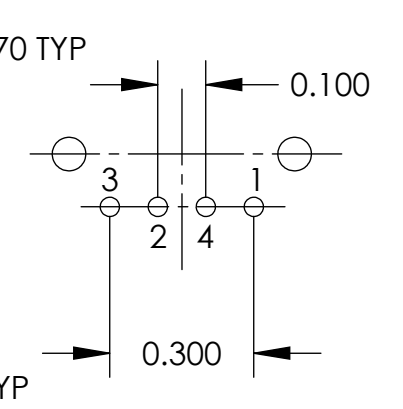
**SolidWorks CAD File**



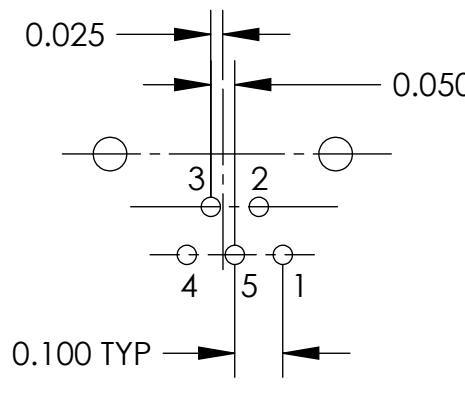
**CONTACT CONFIGURATIONS (FRONT VIEW)**



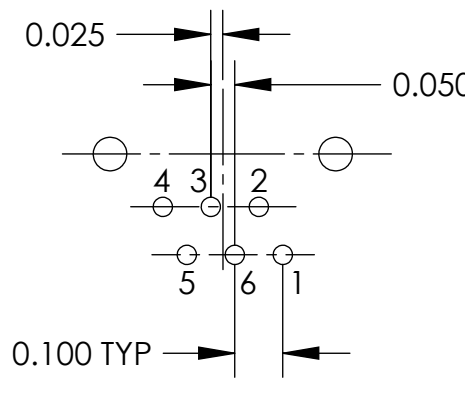
**(B) (3 PIN)  
THRU HOLE TERMINATION  
TRAPC3M1X  
TRAPC3MX**



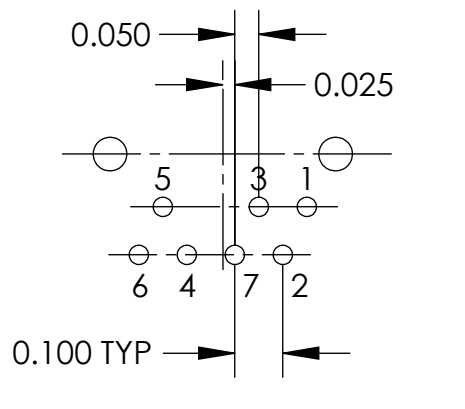
**(B) (4 PIN)  
THRU HOLE TERMINATION  
TRAPC4M1X  
TRAPC4MX**



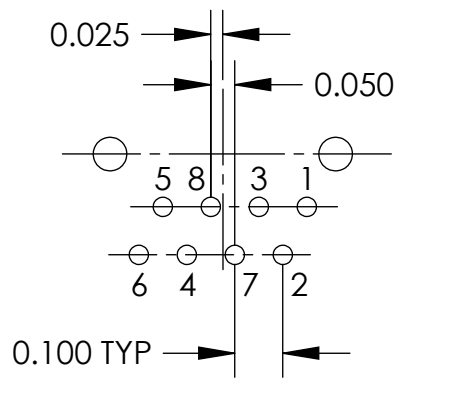
**(B) (5 PIN)  
THRU HOLE TERMINATION  
TRAPC5M1X  
TRAPC5MX**



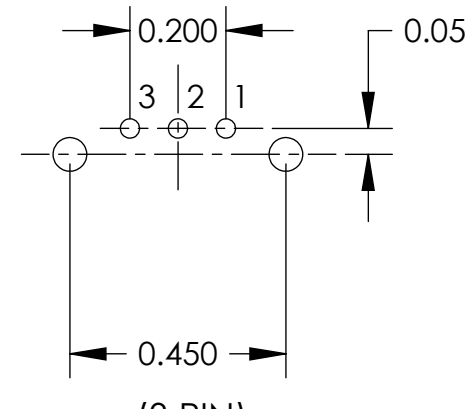
**(B) (6 PIN)  
THRU HOLE TERMINATION  
TRAPC6M1X  
TRAPC6MX**



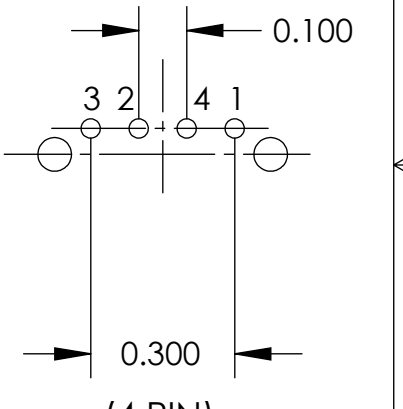
**(B) (7 PIN)  
THRU HOLE TERMINATION  
TRAPC7M1X  
TRAPC7MX**



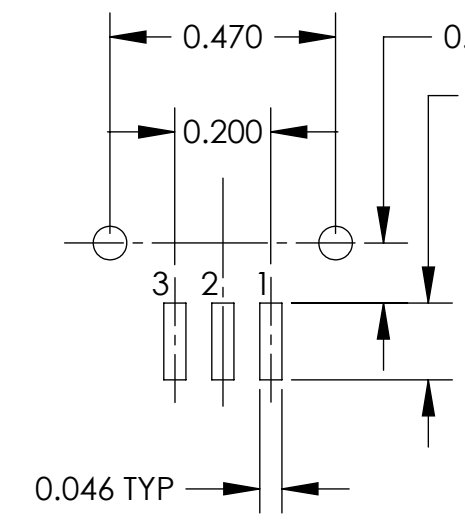
**(B) (8 PIN)  
THRU HOLE TERMINATION  
TRAPC8M1X  
TRAPC8MX**



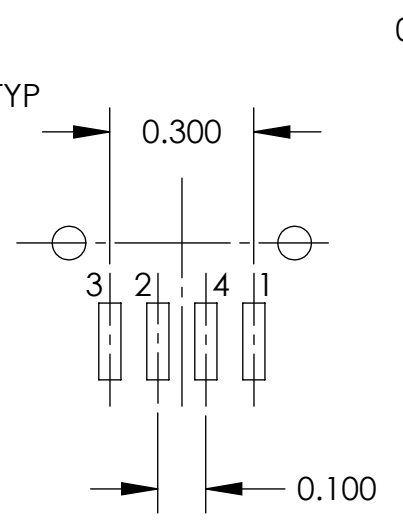
**(B) (3 PIN)  
SMALL PROFILE  
THRU HOLE TERMINATION  
TRAPC3MS1X  
TRAPC3MSX**



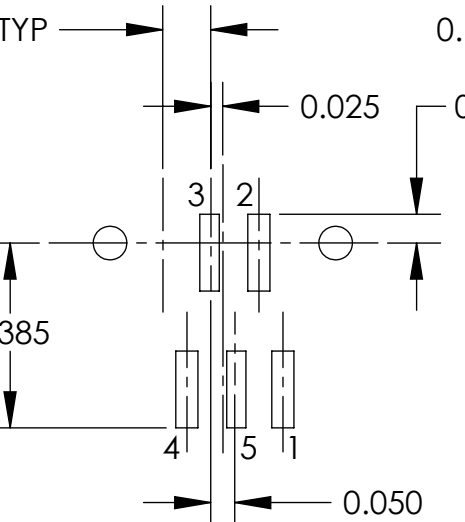
**(B) (4 PIN)  
SMALL PROFILE  
THRU HOLE TERMINATION  
TRAPC4MS1X  
TRAPC4MSX**



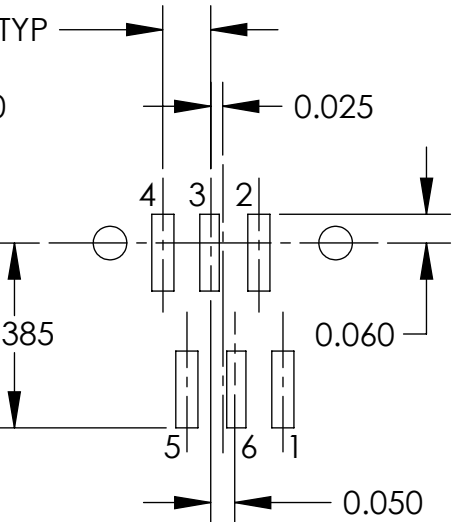
**(B) (3 PIN)  
SURFACE MOUNT  
TRASM3M1X  
TRASM3MX**



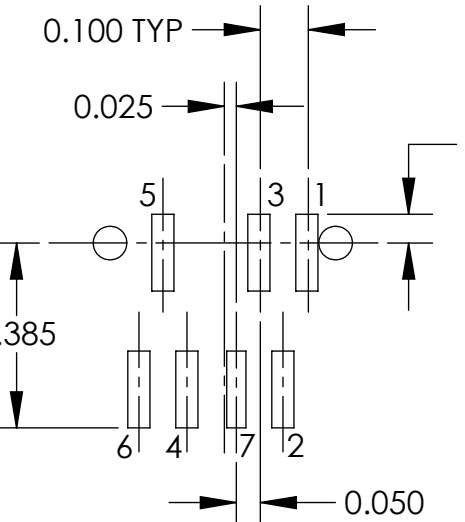
**(B) (4 PIN)  
SURFACE MOUNT  
TRASM4M1X  
TRASM4MX**



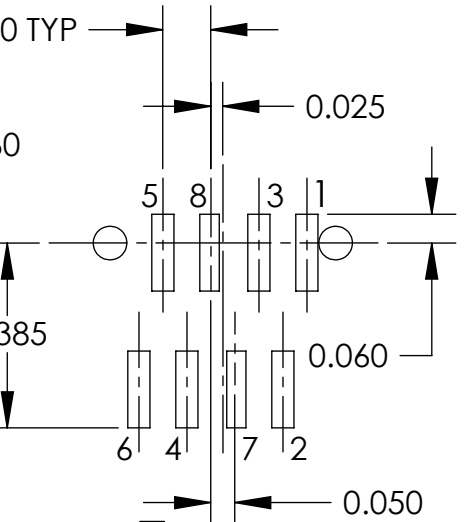
**(B) (5 PIN)  
SURFACE MOUNT  
TRASM5M1X  
TRASM5MX**



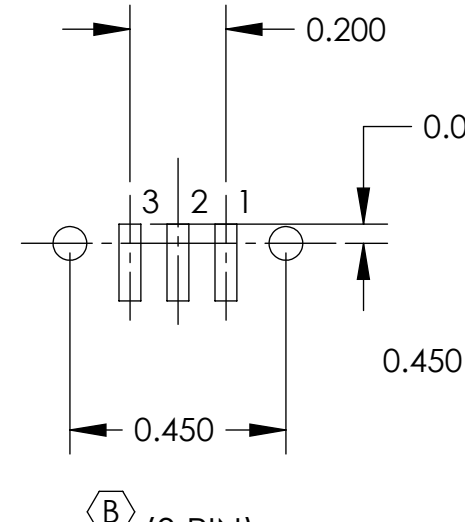
**(B) (6 PIN)  
SURFACE MOUNT  
TRASM6M1X  
TRASM6MX**



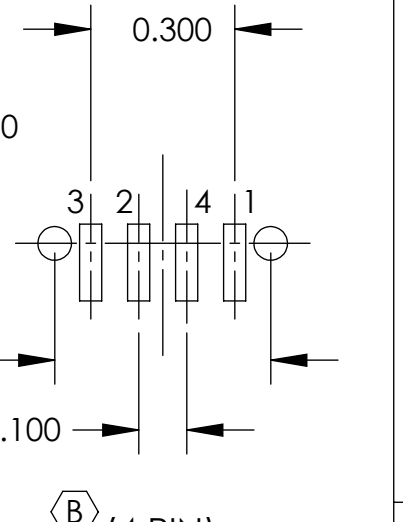
**(B) (7 PIN)  
SURFACE MOUNT  
TRASM7M1X  
TRASM7MX**



**(B) (8 PIN)  
SURFACE MOUNT  
TRASM8M1X  
TRASM8MX**



**(B) (3 PIN)  
SMALL PROFILE  
SURFACE MOUNT  
TRASM3MS1X  
TRASM3MSX**



**(B) (4 PIN)  
SMALL PROFILE  
SURFACE MOUNT  
TRASM3MS1X  
TRASM3MSX**

**RECOMMENDED PC BOARD LAYOUTS**

|                      |                                      |          |
|----------------------|--------------------------------------|----------|
| SCALE<br>1:0.4       | <b>Switchcraft</b> <sup>®</sup>      |          |
| DATE DRAWN<br>6-9-08 |                                      |          |
| DRAWN BY<br>TJK      | PART No.<br>TRAPC_X - TRASM_X SERIES | REV<br>B |

Компания «Life Electronics» занимается поставками электронных компонентов импортного и отечественного производства от производителей и со складов крупных дистрибьюторов Европы, Америки и Азии.

С конца 2013 года компания активно расширяет линейку поставок компонентов по направлению коаксиальный кабель, кварцевые генераторы и конденсаторы (керамические, пленочные, электролитические), за счёт заключения дистрибьюторских договоров

Мы предлагаем:

- Конкурентоспособные цены и скидки постоянным клиентам.
- Специальные условия для постоянных клиентов.
- Подбор аналогов.
- Поставку компонентов в любых объемах, удовлетворяющих вашим потребностям.
- Приемлемые сроки поставки, возможна ускоренная поставка.
- Доставку товара в любую точку России и стран СНГ.
- Комплексную поставку.
- Работу по проектам и поставку образцов.
- Формирование склада под заказчика.
- Сертификаты соответствия на поставляемую продукцию (по желанию клиента).
- Тестирование поставляемой продукции.
- Поставку компонентов, требующих военную и космическую приемку.
- Входной контроль качества.
- Наличие сертификата ISO.

В составе нашей компании организован Конструкторский отдел, призванный помогать разработчикам, и инженерам.

Конструкторский отдел помогает осуществить:

- Регистрацию проекта у производителя компонентов.
- Техническую поддержку проекта.
- Защиту от снятия компонента с производства.
- Оценку стоимости проекта по компонентам.
- Изготовление тестовой платы монтаж и пусконаладочные работы.



Тел: +7 (812) 336 43 04 (многоканальный)

Email: [org@lifeelectronics.ru](mailto:org@lifeelectronics.ru)