



**THRU HOLE TERMINATION  
SINGLE ROW  
(3 & 4 PIN)**



**THRU HOLE TERMINATION  
DOUBLE ROW  
(5, 6, 7, & 8 PIN)**



**SURFACE MOUNT TERMINATION  
SINGLE ROW  
(3 & 4 PIN)**



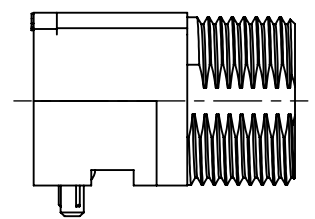
**SURFACE MOUNT TERMINATION  
DOUBLE ROW  
(5, 6, 7, & 8 PIN)**



**NO THREAD OPTION  
(SINGLE ROW THRU HOLE SHOWN)**



**SMALL PROFILE  
THRU HOLE TERMINATION**



**SMALL PROFILE  
SURFACE MOUNT TERMINATION**



**SMALL PROFILE  
NO THREAD OPTION  
(THRU HOLE SHOWN)**

**TRAPC3MS1T15X**

TINI QG

RIGHT ANGLE

TERMINATION

PC = THRU HOLE  
SM = SURFACE MOUNT

CONTACT CONFIGURATION

3 THRU 8

CONTACT GENDER

M = MALE

RoHS COMPLIANT

REEL SIZE

OPTIONAL PACKAGING

TR = TAPE AND REEL  
(STD PACKAGING - BULK)

OPTIONAL MODIFIER

1 = NO THREAD

OPTIONAL MODIFIER

S = SMALL PROFILE  
(AVAILABLE IN CONFIGURATIONS 3 & 4 ONLY)

**NOTES:**

1. THREADED CONNECTORS SUPPLIED WITH HEX NUT AND WASHER.
2. MATERIALS:  
HOUSING - HIGH GRADE THERMOPLASTIC.  
CONTACTS AND TERMINALS - BRASS, TIN PLATED.  
NUT AND WASHER - BRASS, NICKEL PLATED.
3. THIS PRODUCT IS RoHS COMPLIANT.



**REAR VIEW  
(3 PIN - THRU HOLE SHOWN)**

**CUSTOMER DRAWING**

REV	ECO NUMBER	DATE	BY	APVD
B	26682	5-19-11	TS	TJK
A	26066	7-8-06	TJK	TJK

☆ **STAR SYMBOL DENOTES CRITICAL DIMENSION**

**UNLESS OTHERWISE SPECIFIED**

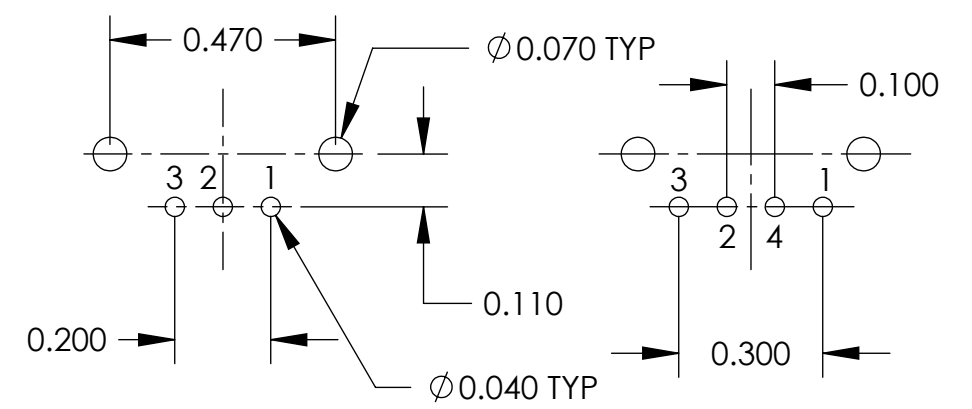
1. ALL DIMENSIONS IN INCHES  
- TWO PLACE DECIMALS ±0.01  
- THREE PLACE DECIMALS ±0.005  
- ANGLES ±1°  
- ALL DIA. CONCENTRIC WITHIN 0.005 T.I.R.
2. FEATURES ON THE SAME CENTERLINE MUST BE ALIGNED WITHIN ±0.002
3. REMOVE ALL BURRS

**DO NOT SCALE DRAWING**

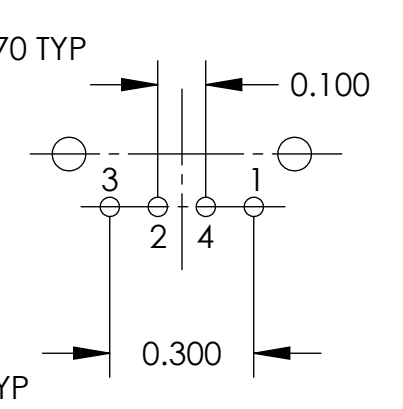
THIS DRAWING DESCRIBES A DESIGN CONSIDERED PROPRIETARY IN NATURE, DEVELOPED AND MANUFACTURED BY SWITCHCRAFT INC. AND IS RELEASED ON A CONFIDENTIAL BASIS FOR IDENTIFICATION PURPOSES ONLY.									
SIZE	WIDTH	MULT	LBS/M	TEMPER					
FINISH					MATERIAL				
SPEC No.					SPEC No.				
FIRST USED ON					SCALE 2:1				
DATE DRAWN	BY	CHKD	APVD						
6-9-08	TJK	TJK	TJK						
			6-9-08						
			6-9-08						
NAME					PART No.				
TINI QG CONNECTOR					TRAPC_X - TRASM_X SERIES				
RIGHT ANGLE, PIN CONTACT, RoHS					REV B				



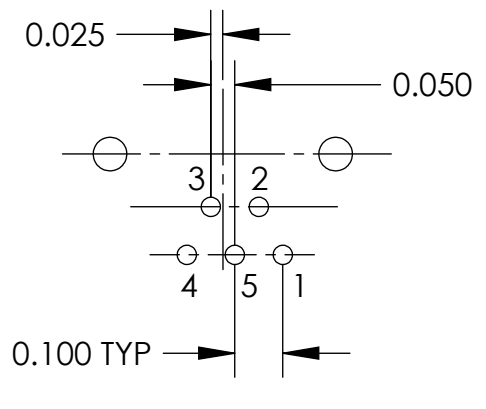
**CONTACT CONFIGURATIONS (FRONT VIEW)**



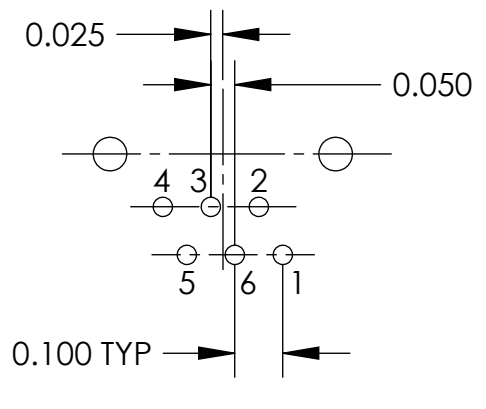
**(3 PIN)  
THRU HOLE TERMINATION  
TRAPC3M1X  
TRAPC3MX**



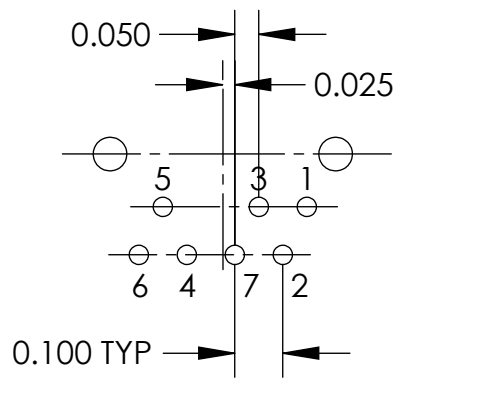
**(4 PIN)  
THRU HOLE TERMINATION  
TRAPC4M1X  
TRAPC4MX**



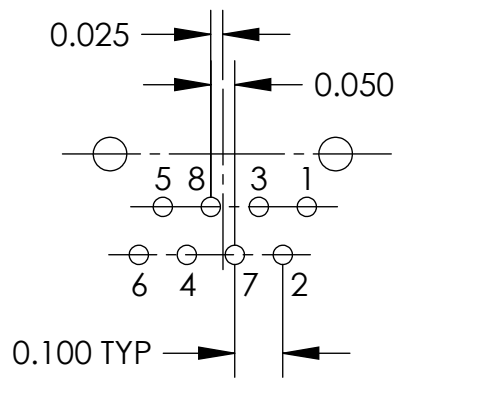
**(5 PIN)  
THRU HOLE TERMINATION  
TRAPC5M1X  
TRAPC5MX**



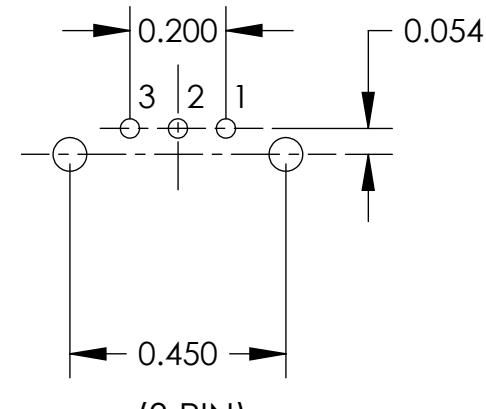
**(6 PIN)  
THRU HOLE TERMINATION  
TRAPC6M1X  
TRAPC6MX**



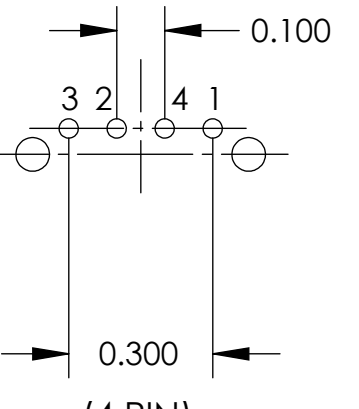
**(7 PIN)  
THRU HOLE TERMINATION  
TRAPC7M1X  
TRAPC7MX**



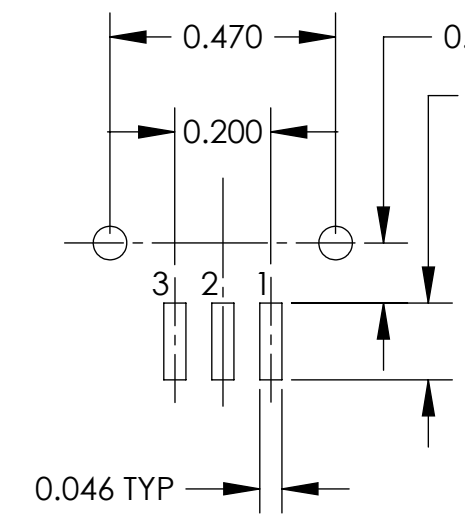
**(8 PIN)  
THRU HOLE TERMINATION  
TRAPC8M1X  
TRAPC8MX**



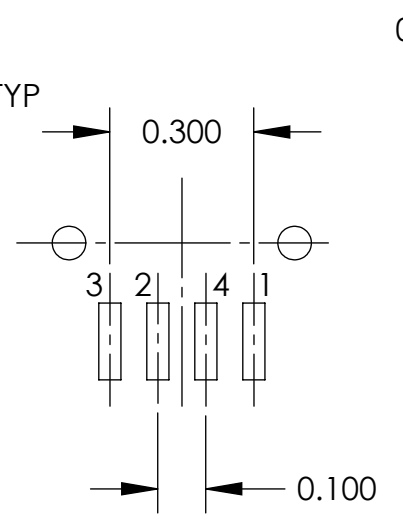
**(3 PIN)  
SMALL PROFILE  
THRU HOLE TERMINATION  
TRAPC3MS1X  
TRAPC3MSX**



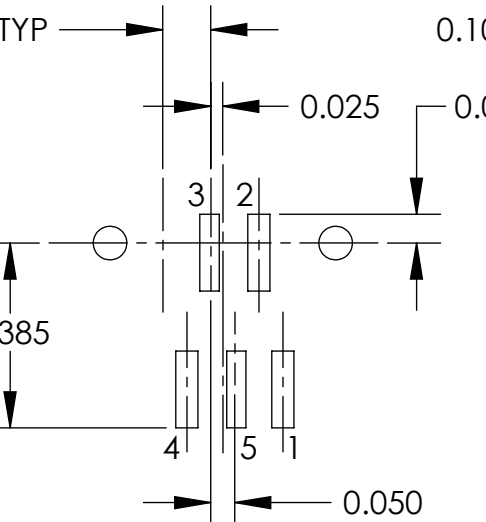
**(4 PIN)  
SMALL PROFILE  
THRU HOLE TERMINATION  
TRAPC4MS1X  
TRAPC4MSX**



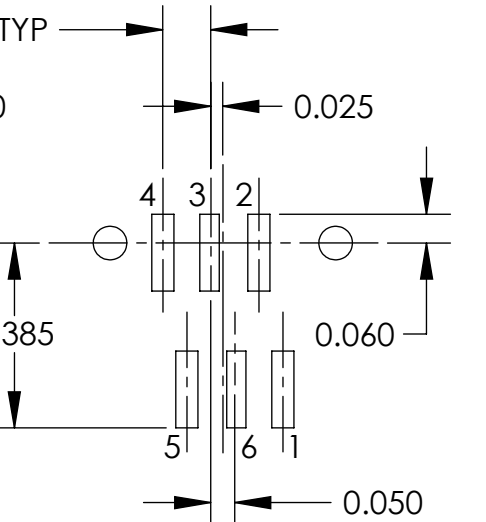
**(3 PIN)  
SURFACE MOUNT  
TRASM3M1X  
TRASM3MX**



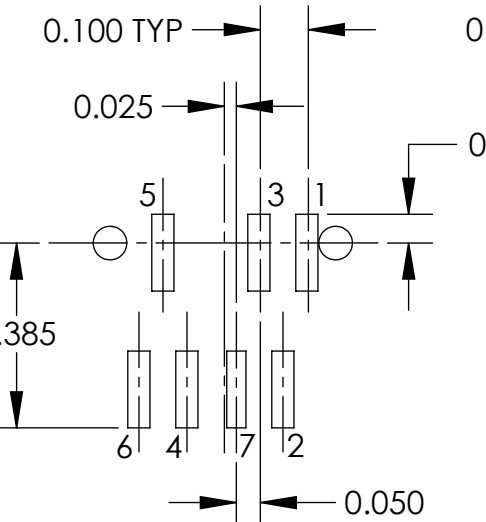
**(4 PIN)  
SURFACE MOUNT  
TRASM4M1X  
TRASM4MX**



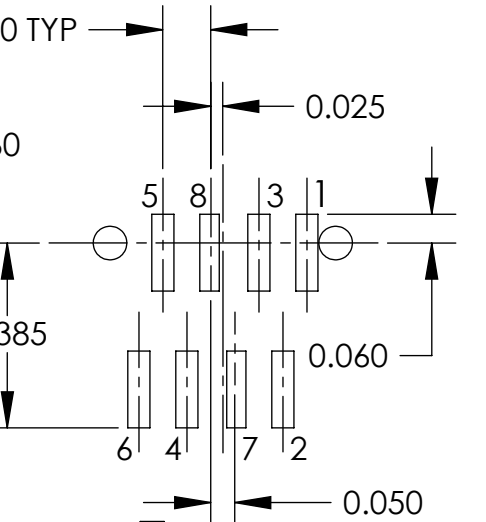
**(5 PIN)  
SURFACE MOUNT  
TRASM5M1X  
TRASM5MX**



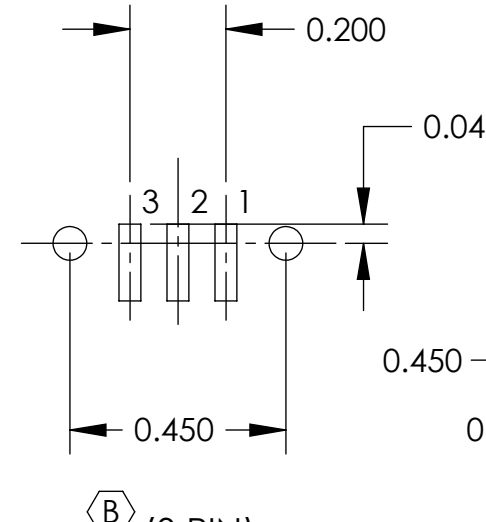
**(6 PIN)  
SURFACE MOUNT  
TRASM6M1X  
TRASM6MX**



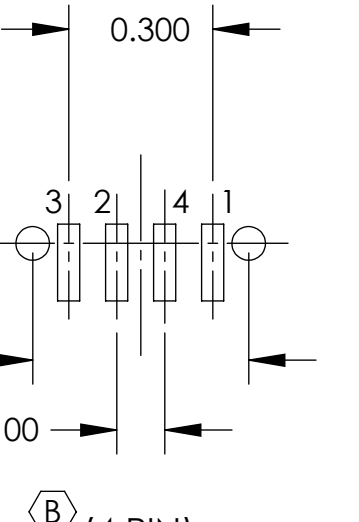
**(7 PIN)  
SURFACE MOUNT  
TRASM7M1X  
TRASM7MX**



**(8 PIN)  
SURFACE MOUNT  
TRASM8M1X  
TRASM8MX**



**(3 PIN)  
SMALL PROFILE  
SURFACE MOUNT  
TRASM3MS1X  
TRASM3MSX**



**(4 PIN)  
SMALL PROFILE  
SURFACE MOUNT  
TRASM3MS1X  
TRASM3MSX**

**RECOMMENDED PC BOARD LAYOUTS**

SCALE 1:0.4	Switchcraft®	
DATE DRAWN 6-9-08		
DRAWN BY TJK	PART No. TRAPC_X - TRASM_X SERIES	REV B

Компания «Life Electronics» занимается поставками электронных компонентов импортного и отечественного производства от производителей и со складов крупных дистрибьюторов Европы, Америки и Азии.

С конца 2013 года компания активно расширяет линейку поставок компонентов по направлению коаксиальный кабель, кварцевые генераторы и конденсаторы (керамические, пленочные, электролитические), за счёт заключения дистрибьюторских договоров

Мы предлагаем:

- Конкурентоспособные цены и скидки постоянным клиентам.
- Специальные условия для постоянных клиентов.
- Подбор аналогов.
- Поставку компонентов в любых объемах, удовлетворяющих вашим потребностям.
- Приемлемые сроки поставки, возможна ускоренная поставка.
- Доставку товара в любую точку России и стран СНГ.
- Комплексную поставку.
- Работу по проектам и поставку образцов.
- Формирование склада под заказчика.
- Сертификаты соответствия на поставляемую продукцию (по желанию клиента).
- Тестирование поставляемой продукции.
- Поставку компонентов, требующих военную и космическую приемку.
- Входной контроль качества.
- Наличие сертификата ISO.

В составе нашей компании организован Конструкторский отдел, призванный помогать разработчикам, и инженерам.

Конструкторский отдел помогает осуществить:

- Регистрацию проекта у производителя компонентов.
- Техническую поддержку проекта.
- Защиту от снятия компонента с производства.
- Оценку стоимости проекта по компонентам.
- Изготовление тестовой платы монтаж и пусконаладочные работы.



Тел: +7 (812) 336 43 04 (многоканальный)  
Email: [org@lifeelectronics.ru](mailto:org@lifeelectronics.ru)