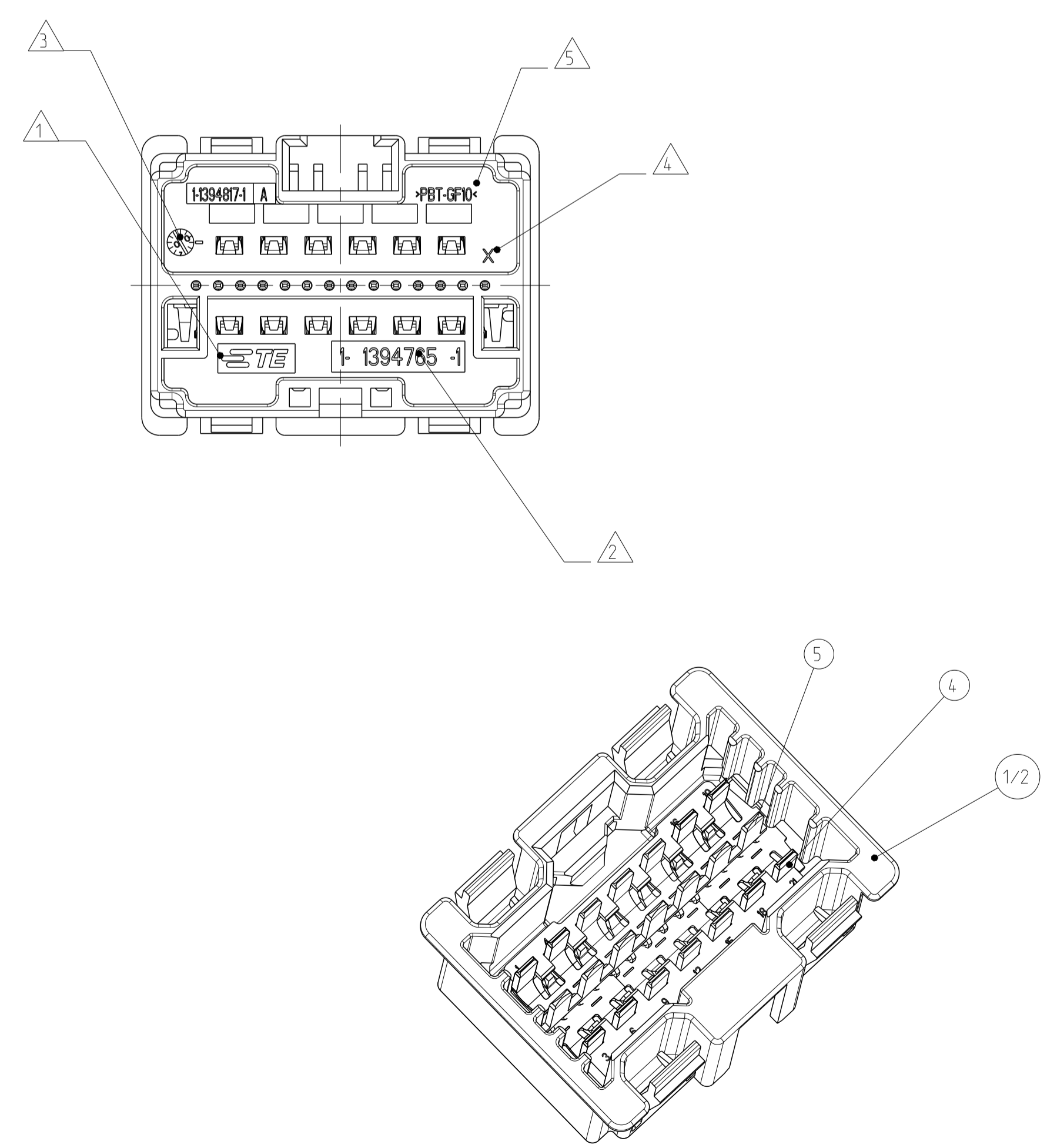
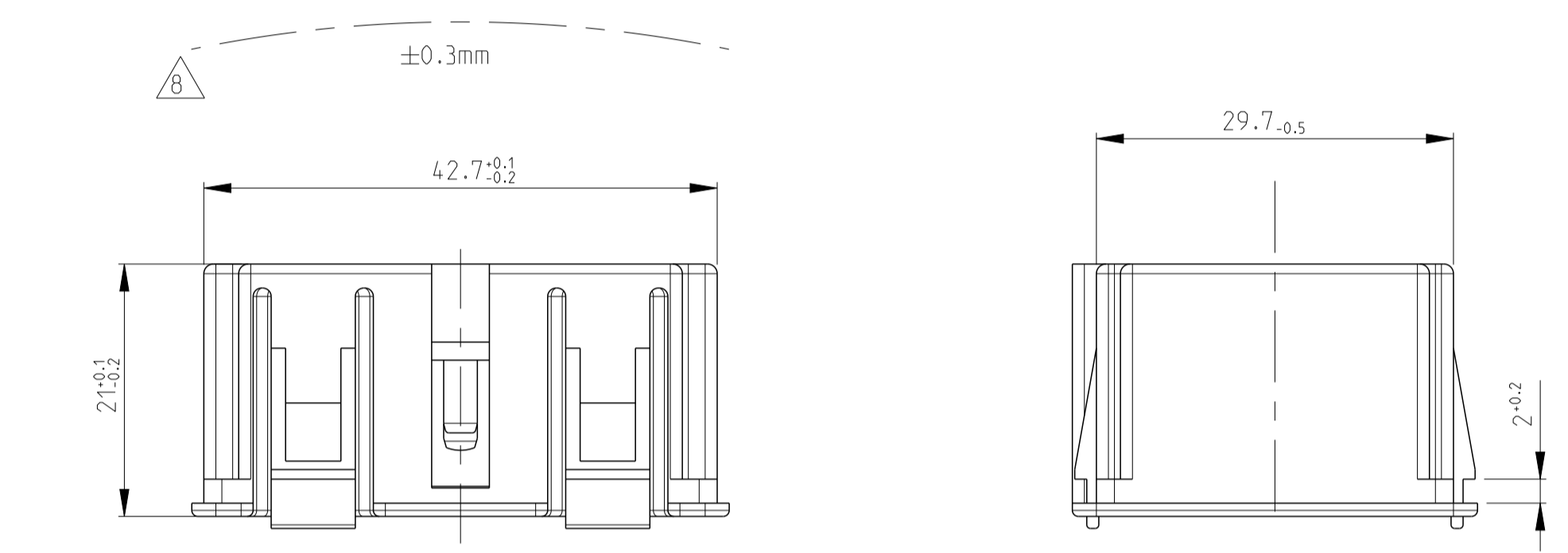
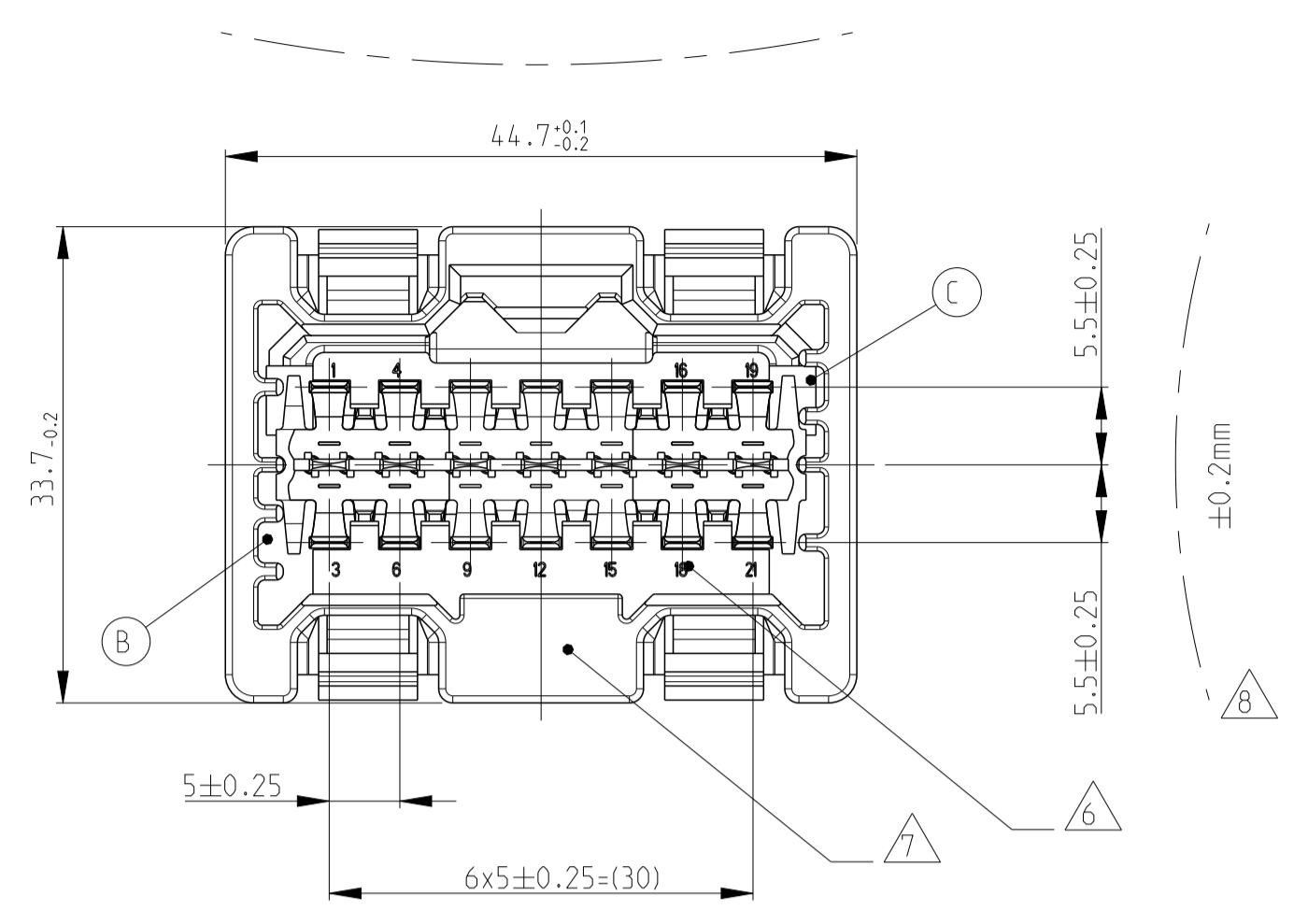
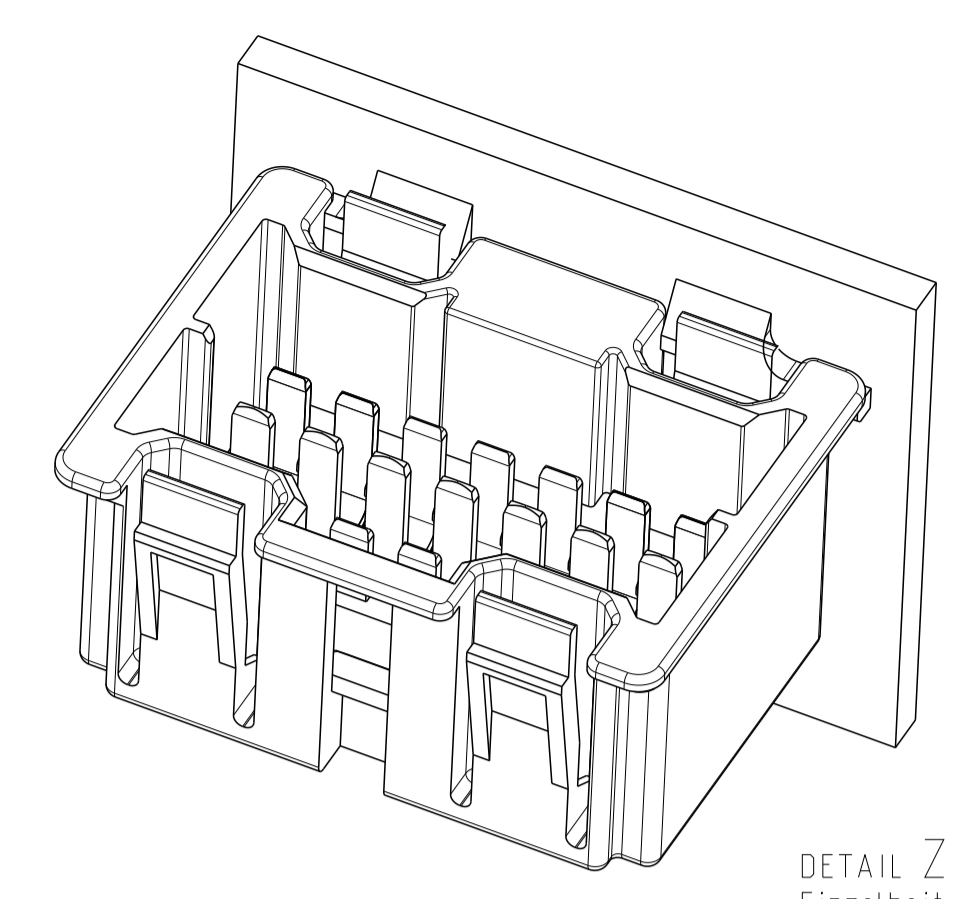


LOC	DIST	REV	DATE	BY	APPV
A1	-	A3	23MAY2002	CG	FE
		A4	05FEB2010	NP	CE
		B	18JUN2013	NP	CE
		C	05JUN2014	NP	FE

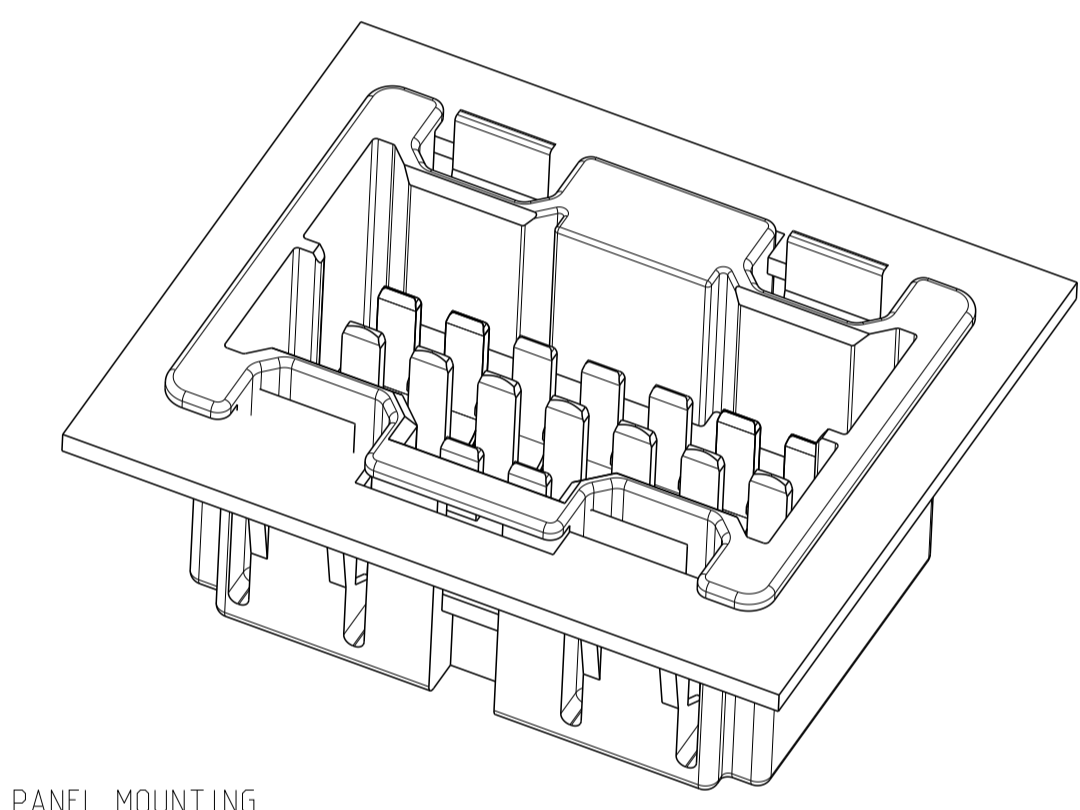
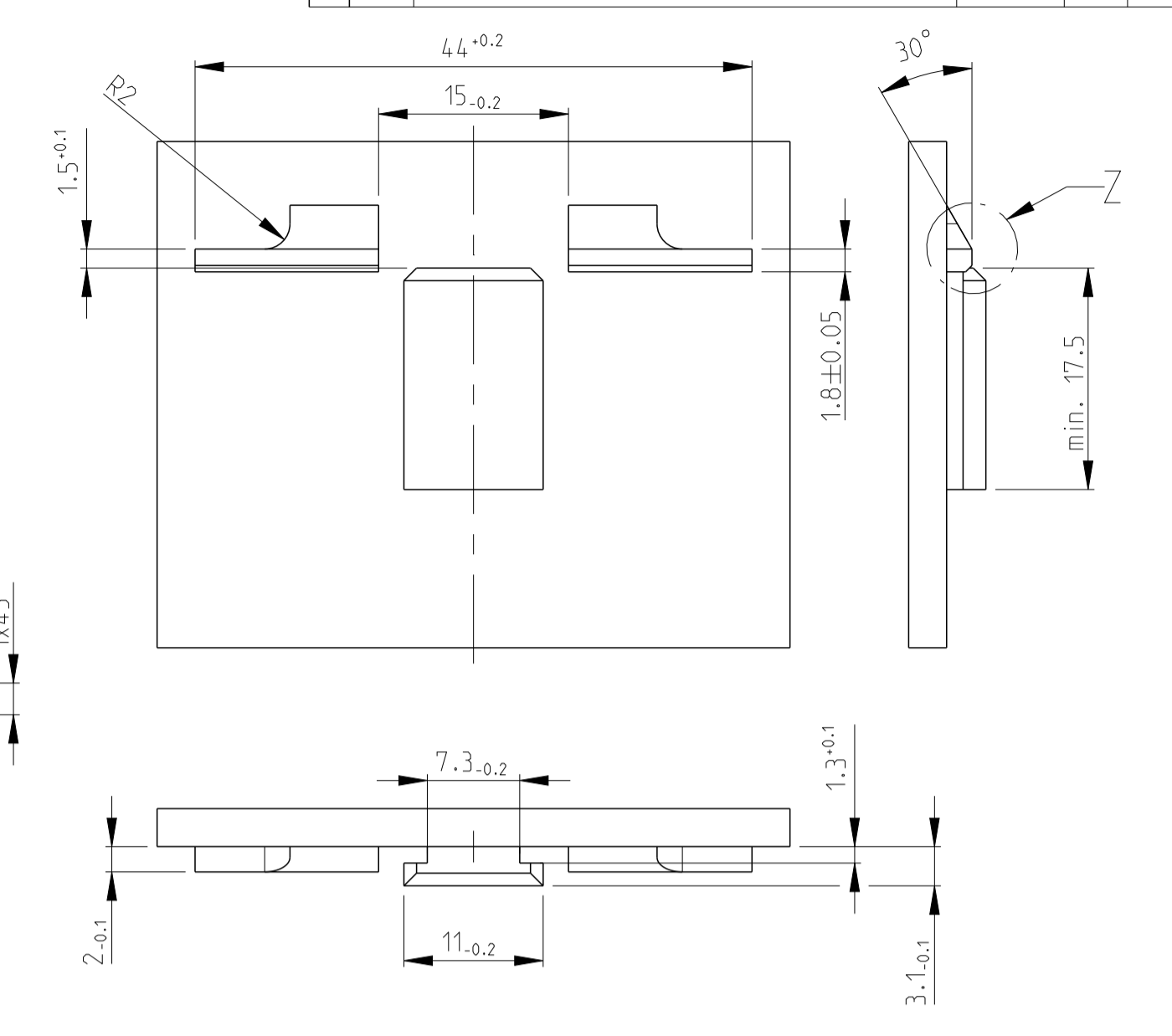
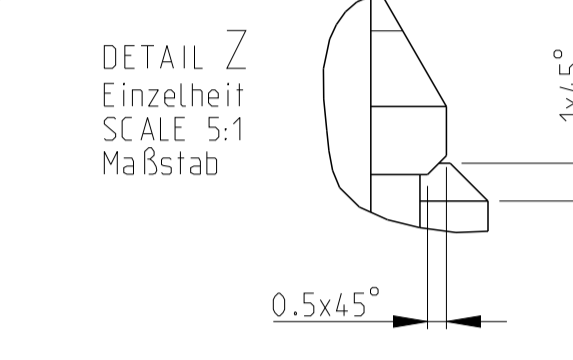


AS SHOWN: CODING A
 gezeigt wird: Kodierung A

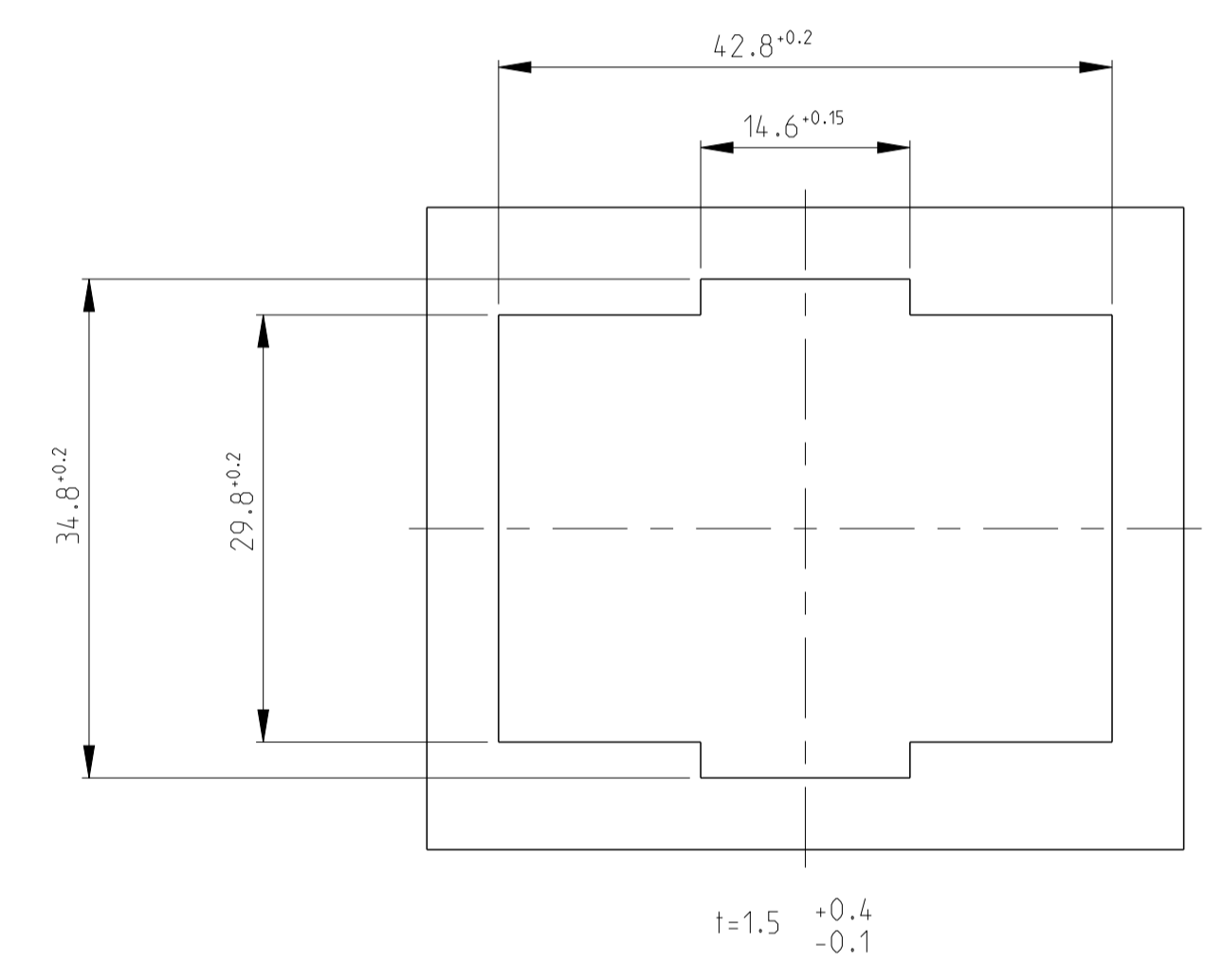
- NOTES
 Bemerkungen
- 1 TE CONNECTIVITY (TE) SYMBOL
TE Connectivity (TE) Symbol
 - 2 TE ORDER-NO.
TE Bestell-Nr.
 - 3 PRODUCTION DATE
Produktionsdatum mit Datumuhr
 - 4 CAVITY MARKING
Nestmarkierung
 - 5 MATERIAL MARKING ACCORDING TO VDA 260
Werkstoffkennzeichnung nach VDA 260
 - 6 CAVITY NUMBERING
Kammnummerierung
 - 7 POSSIBLE PRINTING AREA
Mögliche Bedruckungsfläche
 - 8 WARPAGE PERMITTED TO . . .
Verzug zulässig bis . . .
 - 9 LAYER PACKAGING IN CORRUGATED BOX
Lagenverpackung im Versandkarton



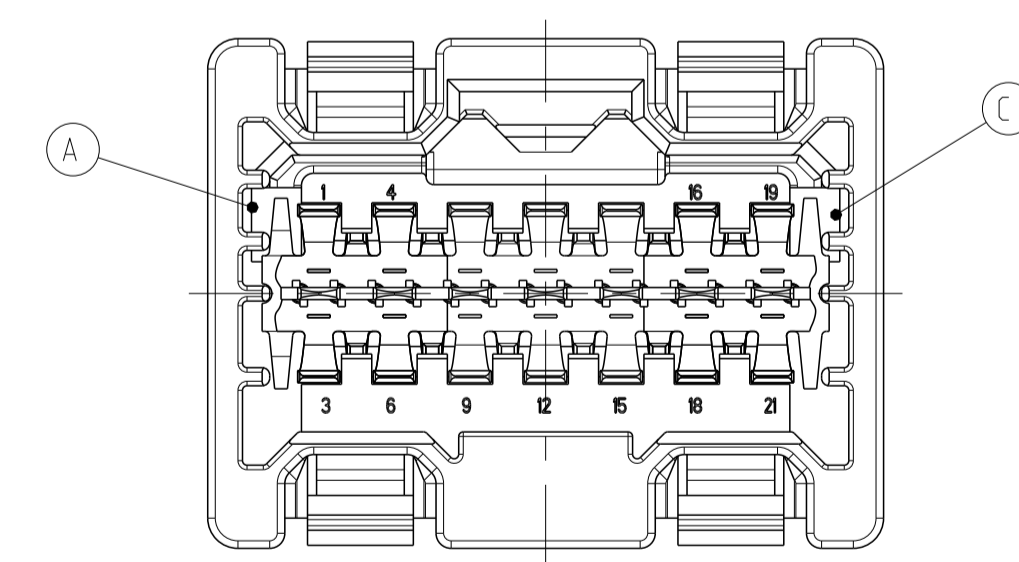
W ALL MOUNTING
 Wandbefestigung



PANEL MOUNTING
 Chassis-Befestigung



FURTHER CODINGS
 weitere Kodierungen



Kodierung B
 CODING B

TE ORDER-NO. TE Bestell-Nr.	REV.	QTY Stück	MATERIAL	COLOUR Farbe	DESCRIPTION Beschreibung	POS.	REV	ITEM
2-1394765-1	C	1	CUSN4	TINNED verzinnt	2.8 MM ACTION PIN BAR 2.8 mm Action Pin Streifen	5	B	2
		1	CUSN4	TINNED verzinnt	2.8 MM TAB U-BAR 2.8 mm Flachstecker U-Kontaktreihe	4	B	
		1	PBT-GF10	NATURE Natur	2.8 MM TAB HOUSING, CODING B 2.8 mm Flachsteckergehäuse, Kodierung B	2	A	
1-1394765-1	C	1	CUSN4	TINNED verzinnt	2.8 MM ACTION PIN BAR 2.8 mm Action Pin Streifen	5	B	1
		1	CUSN4	TINNED verzinnt	2.8 MM TAB U-BAR 2.8 mm Flachstecker U-Kontaktreihe	4	B	
		1	PBT-GF10	CLAY BROWN Lehm Braun	2.8 MM TAB HOUSING, CODING A 2.8 mm Flachsteckergehäuse, Kodierung A	1	A	

THIS DRAWING IS A CONTROLLED DOCUMENT.
 DIESER ZEICHNUNGSDRUCK IST EIN KONTROLLIERTES DOKUMENT.
 ANSCHAUEN SIE SICH DIE RICHTIGKEIT DER DATEN VOR DER VERWENDUNG.
 THE QUALITY CONTROL DEPARTMENT IS RESPONSIBLE FOR THIS.

OWNER: H. Himrichs
 DATE: 01DEC2000
 CHECKED: Ch. Eberwein
 DATE: 22JAN2001
 APPROVED: Ch. Eberwein
 DATE: 05FEB2010

NAME: 2.8 MM TAB HSG FOR POTENTIAL DISTRIBUTION, 21POS.
 PRODUCT SPEC: 108-18897
 APPLICATION SPEC: 2.8 mm Flachsteckergehäuse fuer Potentialverteiler, 21pol.

SCALE: 2:1
 SHEET: 1 OF 1
 REV: C

Компания «Life Electronics» занимается поставками электронных компонентов импортного и отечественного производства от производителей и со складов крупных дистрибьюторов Европы, Америки и Азии.

С конца 2013 года компания активно расширяет линейку поставок компонентов по направлению коаксиальный кабель, кварцевые генераторы и конденсаторы (керамические, пленочные, электролитические), за счёт заключения дистрибьюторских договоров

Мы предлагаем:

- Конкурентоспособные цены и скидки постоянным клиентам.
- Специальные условия для постоянных клиентов.
- Подбор аналогов.
- Поставку компонентов в любых объемах, удовлетворяющих вашим потребностям.
- Приемлемые сроки поставки, возможна ускоренная поставка.
- Доставку товара в любую точку России и стран СНГ.
- Комплексную поставку.
- Работу по проектам и поставку образцов.
- Формирование склада под заказчика.
- Сертификаты соответствия на поставляемую продукцию (по желанию клиента).
- Тестирование поставляемой продукции.
- Поставку компонентов, требующих военную и космическую приемку.
- Входной контроль качества.
- Наличие сертификата ISO.

В составе нашей компании организован Конструкторский отдел, призванный помогать разработчикам, и инженерам.

Конструкторский отдел помогает осуществить:

- Регистрацию проекта у производителя компонентов.
- Техническую поддержку проекта.
- Защиту от снятия компонента с производства.
- Оценку стоимости проекта по компонентам.
- Изготовление тестовой платы монтаж и пусконаладочные работы.



Тел: +7 (812) 336 43 04 (многоканальный)

Email: org@lifeelectronics.ru