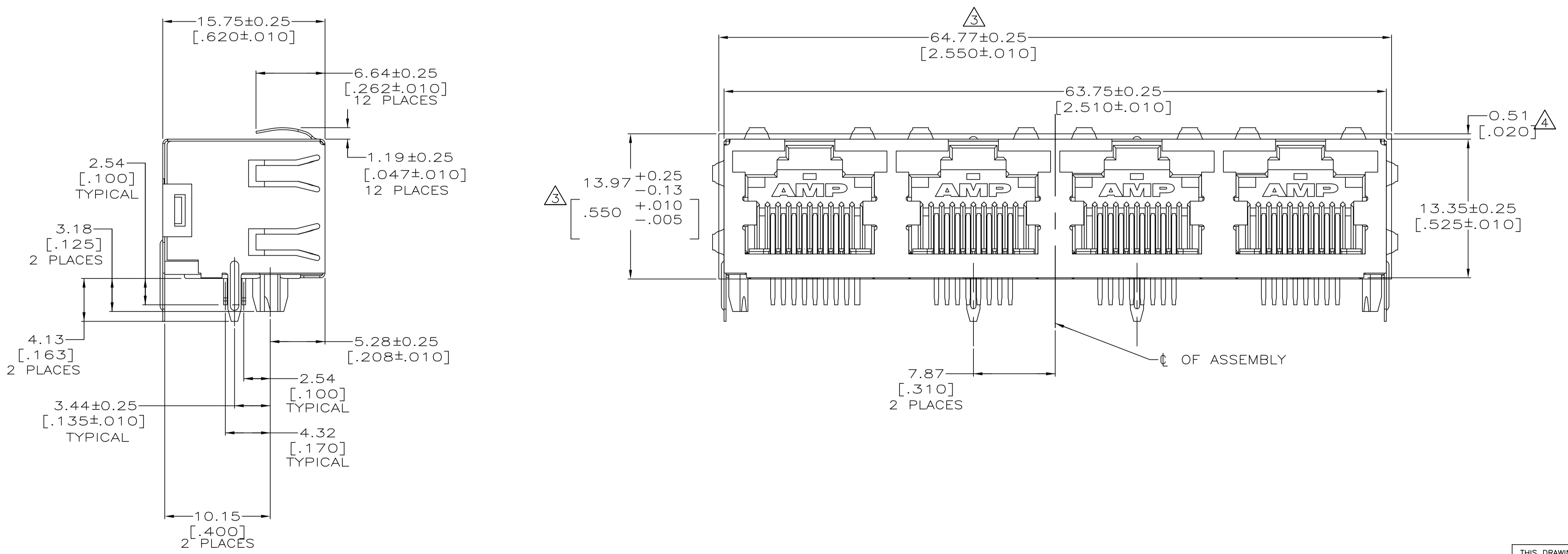


SUGGESTED PRINTED CIRCUIT BOARD LAYOUT  
(COMPONENT SIDE)



- MATERIAL:**  
 HOUSING - HIGH TEMPERATURE THERMOPLASTIC, BLACK, UL94V-0.  
 TERMINALS - .36[.014] THICK PHOS BRONZE PLATED WITH  $3.81 \mu\text{m}$  [.000150] MINIMUM THICK MATTE TIN IN SOLDER AREA.  $1.27 \mu\text{m}$  [.000050] MINIMUM GOLD IN LOCALIZED PLATE AREA. ENTIRE TERMINAL PLATED WITH  $1.27 \mu\text{m}$  [.000050] MINIMUM THICK NICKEL.  
 SHIELD - .196[.0077] THICK COPPER ZINC ALLOY PREPLATED WITH  $2.03 \mu\text{m}$  [.000080] -  $3.81 \mu\text{m}$  [.000150] BRIGHT TIN OVER  $1.27 \mu\text{m}$  [.000050] THICK MIN NICKEL.
- JACK CAVITY CONFORMS TO FCC RULES AND REGULATIONS PART 68, SUBPART F.
- SUGGESTED PANEL OPENING DIMENSIONS.**  
**SUGGESTED CLEARANCE BETWEEN TOP OF CONNECTOR AND TOP PANEL OPENING.**  
 PLEASE ENSURE THE HOLE IS FULL CIRCLE SHAPE

THIS DRAWING IS A CONTROLLED DOCUMENT.		DWN J. ALCORTA - DOCK5 16JUN2005		T&R 5406544-2	
DIMENSIONS: mm [INCHES]		CHK J. WESTMAN 16JUN2005		TRAY 5406544-1	
TOLERANCES UNLESS OTHERWISE SPECIFIED:		APVD S. FLICKINGER 16JUN2005		PACKAGE PART NUMBER	
0 PLC ± -		NAME		STE TE Connectivity	
1 PLC ± -		PRODUCT SPEC		INVERTED MOD JACK ASSEMBLY, 1x4, SHIELDED, PANEL GROUND	
2 PLC ± 0.25[.01]		APPLICATION SPEC		SIZE CAGE CODE DRAWING NO RESTRICTED TO	
3 PLC ± 0.13[.005]		108-1163-4		A1 00779 C=5406544	
4 PLC ± -		114-2154		SCALE 4:1 SHEET 1 OF 1 REV B1	
ANGLES ± -		WEIGHT			
FINISH		CUSTOMER DRAWING			

Компания «Life Electronics» занимается поставками электронных компонентов импортного и отечественного производства от производителей и со складов крупных дистрибьюторов Европы, Америки и Азии.

С конца 2013 года компания активно расширяет линейку поставок компонентов по направлению коаксиальный кабель, кварцевые генераторы и конденсаторы (керамические, пленочные, электролитические), за счёт заключения дистрибьюторских договоров

Мы предлагаем:

- Конкурентоспособные цены и скидки постоянным клиентам.
- Специальные условия для постоянных клиентов.
- Подбор аналогов.
- Поставку компонентов в любых объемах, удовлетворяющих вашим потребностям.
- Приемлемые сроки поставки, возможна ускоренная поставка.
- Доставку товара в любую точку России и стран СНГ.
- Комплексную поставку.
- Работу по проектам и поставку образцов.
- Формирование склада под заказчика.
- Сертификаты соответствия на поставляемую продукцию (по желанию клиента).
- Тестирование поставляемой продукции.
- Поставку компонентов, требующих военную и космическую приемку.
- Входной контроль качества.
- Наличие сертификата ISO.

В составе нашей компании организован Конструкторский отдел, призванный помогать разработчикам, и инженерам.

Конструкторский отдел помогает осуществить:

- Регистрацию проекта у производителя компонентов.
- Техническую поддержку проекта.
- Защиту от снятия компонента с производства.
- Оценку стоимости проекта по компонентам.
- Изготовление тестовой платы монтаж и пусконаладочные работы.



Тел: +7 (812) 336 43 04 (многоканальный)

Email: [org@lifeelectronics.ru](mailto:org@lifeelectronics.ru)