

FLQ SERIES MIDGET (10x38mm) FUSES

500 Vac • Time-Delay • 1/10-30 A



Description

The FLQ series 500 Vac time-delay fuses provide excellent supplemental protection of control power transformers, solenoids, and circuits with high inrush currents.

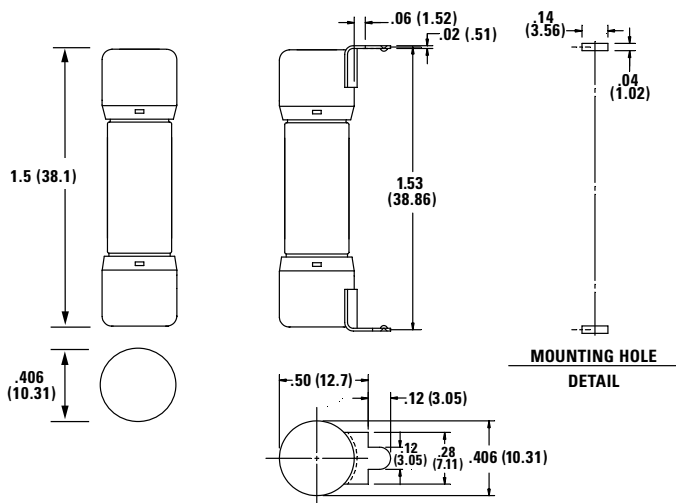
Features/Benefits

- Ideal for 480 Vac systems
- Time-Delay

Applications

- Control power transformers
- Solenoids
- Circuits with high inrush current

Dimensions Inches (mm)



Specifications

| | |
|----------------------------|--|
| Voltage Rating | AC: 500 Vac or less DC: 300 V |
| Amperage Rating | 1/10 – 30 A |
| Interrupting Rating | AC: 10 kA rms symmetrical DC: 10 kA self-certified |
| Approvals | AC: UL Listed (File: E10480) CSA Certified (File: LR29862) DC: Littelfuse self-certified |
| Environmental | RoHS Compliant |
| Material: | Body: Melamine Caps: Copper Alloy (Nickel plated) |
| Country of Origin | Mexico |

Ordering Information

| AMPERAGE RATINGS | | | | | | |
|------------------|------|--------|--------|--------|----|----|
| 1/10 | 3/10 | 1 1/8 | 2 1/2 | 5 | 9 | 25 |
| 1/8 | 4/10 | 1 1/4 | 3 | 5 6/10 | 10 | 30 |
| 15/100 | 1/2 | 1 1/2 | 3 2/10 | 6 | 12 | — |
| 3/16 | 6/10 | 1 6/10 | 3 1/2 | 6 1/4 | 14 | — |
| 2/10 | 8/10 | 2 | 4 | 7 | 15 | — |
| 1/4 | 1 | 2 1/4 | 4 1/2 | 8 | 20 | — |

Part Numbering System



| SERIES | AMP | PACKAGE QUANTITY | MOUNTING METHOD | CATALOG NUMBER | ORDERING NUMBER |
|--------|------|------------------|-----------------|----------------|-----------------|
| FLQ | 1/10 | 10 | FERRULE | FLQ.100 | OFLQ.100T |
| FLQ | 2 | 100 | FERRULE | FLQ005 | OFLQ002.H |
| FLQ | 15 | 100 | PCB 1-TAB | FLQ015R | OFLQ015.HXR |

Note: additional ordering information on page 2

Recommended Fuse Holders

Littelfuse LFPSM Dead-Front Series
Littelfuse L60030M Open-Face Series

Web Resources

Download technical information: littelfuse.com/flq

FLQ SERIES MIDGET (10x38mm) FUSES

Ordering Information

Ferrule Version

| AMP RATING | AMP CODE | VOLTAGE (VAC) | INTERRUPTING RATING (kA) | | CATALOG NUMBER | ORDERING NUMBER | UPC | AGENCY APPROVALS | |
|------------|----------|---------------|--------------------------|----|----------------|-----------------|-------------|------------------|-----|
| | | | AC | DC | | | | UL | CSA |
| 1/10 | .100 | 500 | 10 | 10 | FLQ.100 | OFLQ.100T | 07945816011 | • | • |
| 1/8 | .125 | 500 | 10 | 10 | FLQ.125 | OFLQ.125T | 07945816012 | • | • |
| 15/100 | .150 | 500 | 10 | 10 | FLQ.150 | OFLQ.150T | 07945816013 | • | • |
| 3/16 | .187 | 500 | 10 | 10 | FLQ.187 | OFLQ.187T | 07945816017 | • | • |
| 2/10 | .200 | 500 | 10 | 10 | FLQ.200 | OFLQ.200T | 07945816018 | • | • |
| 1/4 | .250 | 500 | 10 | 10 | FLQ.250 | OFLQ.250T | 07945816019 | • | • |
| 3/10 | .300 | 500 | 10 | 10 | FLQ.300 | OFLQ.300T | 07945800089 | • | • |
| 4/10 | .400 | 500 | 10 | 10 | FLQ.400 | OFLQ.400T | 07945816023 | • | • |
| 1/2 | .500 | 500 | 10 | 10 | FLQ.500 | OFLQ.500T | 07945816024 | • | • |
| 6/10 | .600 | 500 | 10 | 10 | FLQ.600 | OFLQ.600T | 07945800090 | • | • |
| 8/10 | .800 | 500 | 10 | 10 | FLQ.800 | OFLQ.800T | 07945800091 | • | • |
| 1 | 001. | 500 | 10 | 10 | FLQ001. | OFLQ001.T | 07945816031 | • | • |
| 1 1/8 | 1.12 | 500 | 10 | 10 | FLQ1.12 | OFLQ1.12T | 07945816032 | • | • |
| 1 1/4 | 1.25 | 500 | 10 | 10 | FLQ1.25 | OFLQ1.25T | 07945816034 | • | • |
| 1 1/2 | 01.5 | 500 | 10 | 10 | FLQ01.5 | OFLQ01.5T | 07945816037 | • | • |
| 1 5/10 | 01.6 | 500 | 10 | 10 | FLQ01.6 | OFLQ01.6T | 07945816038 | • | • |
| 2 | 002. | 500 | 10 | 10 | FLQ002. | OFLQ002.T | 07945816041 | • | • |
| 2 1/4 | 2.25 | 500 | 10 | 10 | FLQ2.25 | OFLQ2.25T | 07945816042 | • | • |
| 2 1/2 | 02.5 | 500 | 10 | 10 | FLQ02.5 | OFLQ02.5T | 07945816043 | • | • |
| 3 | 003. | 500 | 10 | 10 | FLQ003. | OFLQ003.T | 07945816047 | • | • |
| 3 2/10 | 03.2 | 500 | 10 | 10 | FLQ03.2 | OFLQ03.2T | 07945816049 | • | • |
| 3 1/2 | 03.5 | 500 | 10 | 10 | FLQ03.5 | OFLQ03.5T | 07945816051 | • | • |
| 4 | 004. | 500 | 10 | 10 | FLQ004. | OFLQ004.T | 07945816053 | • | • |
| 4 1/2 | 04.5 | 500 | 10 | 10 | FLQ04.5 | OFLQ04.5T | 07945816054 | • | • |
| 5 | 005. | 500 | 10 | 10 | FLQ005 | OFLQ005.T | 07945816055 | • | • |
| 5 5/10 | 05.6 | 500 | 10 | 10 | FLQ05.6 | OFLQ05.6T | 07945816056 | • | • |
| 6 | 006. | 500 | 10 | 10 | FLQ006 | OFLQ006.T | 07945816058 | • | • |
| 6 1/4 | 6.25 | 500 | 10 | 10 | FLQ6.25 | OFLQ6.25T | 07945816059 | • | • |
| 7 | 007. | 500 | 10 | 10 | FLQ007 | OFLQ007.T | 07945816061 | • | • |
| 8 | 008. | 500 | 10 | 10 | FLQ008 | OFLQ008.T | 07945816063 | • | • |
| 9 | 009. | 500 | 10 | 10 | FLQ009 | OFLQ009.T | 07945816064 | • | • |
| 10 | 010. | 500 | 10 | 10 | FLQ010 | OFLQ010.T | 07945816065 | • | • |
| 12 | 012. | 500 | 10 | 10 | FLQ012 | OFLQ012.T | 07945816066 | • | • |
| 14 | 014. | 500 | 10 | 10 | FLQ014 | OFLQ014.T | 07945816067 | • | • |
| 15 | 015. | 500 | 10 | 10 | FLQ015 | OFLQ015.T | 07945816068 | • | • |
| 20 | 020. | 500 | 10 | 10 | FLQ020 | OFLQ020.T | 07945816071 | • | • |
| 25 | 025. | 500 | 10 | 10 | FLQ025 | OFLQ025.T | 07945816072 | • | • |
| 30 | 030. | 500 | 10 | 10 | FLQ030 | OFLQ030.T | 07945816073 | • | • |

Ordering Information
PCB Mount 1-Tab Version

| AMP RATING | AMP CODE | VOLTAGE (VAC) | INTERRUPTING RATING (kA) | | CATALOG NUMBER | ORDERING NUMBER | UPC | AGENCY APPROVALS | |
|------------|----------|---------------|--------------------------|----|----------------|-----------------|-------------|------------------|----|
| | | | AC | DC | | | | UR | CE |
| 15/100 | .150 | 500 | 10 | 10 | FLQ.150R | OFLQ.150HXR | 07945894950 | • | • |
| 3/16 | .187 | 500 | 10 | 10 | FLQ.187R | OFLQ.187HXR | 07945894951 | • | • |
| 2/10 | .200 | 500 | 10 | 10 | FLQ.200R | OFLQ.200HXR | 07945894952 | • | • |
| 1/4 | .250 | 500 | 10 | 10 | FLQ.250R | OFLQ.250HXR | 07945894953 | • | • |
| 3/10 | .300 | 500 | 10 | 10 | FLQ.300R | OFLQ.300HXR | 07945894954 | • | • |
| 4/10 | .400 | 500 | 10 | 10 | FLQ.400R | OFLQ.400HXR | 07945894955 | • | • |
| 1/2 | .500 | 500 | 10 | 10 | FLQ.500R | OFLQ.500HXR | 07945894956 | • | • |
| 6/10 | .600 | 500 | 10 | 10 | FLQ.600R | OFLQ.600HXR | 07945894957 | • | • |
| 8/10 | .800 | 500 | 10 | 10 | FLQ.800R | OFLQ.800HXR | 07945894958 | • | • |
| 1 | 001. | 500 | 10 | 10 | FLQ001R | OFLQ001.HXR | 07945894959 | • | • |
| 1 1/8 | 1.12 | 500 | 10 | 10 | FLQ1.12R | OFLQ1.12HXR | 07945894981 | • | • |
| 1 1/4 | 1.25 | 500 | 10 | 10 | FLQ1.25R | OFLQ1.25HXR | 07945894982 | • | • |
| 1 1/2 | 01.5 | 500 | 10 | 10 | FLQ01.5R | OFLQ01.5HXR | 07945894967 | • | • |
| 1 5/10 | 01.6 | 500 | 10 | 10 | FLQ01.6R | OFLQ01.6HXR | 07945894968 | • | • |
| 2 | 002. | 500 | 10 | 10 | FLQ002R | OFLQ002.HXR | 07945894960 | • | • |
| 2 1/4 | 2.25 | 500 | 10 | 10 | FLQ2.25R | OFLQ2.25HXR | 07945894983 | • | • |
| 2 1/2 | 02.5 | 500 | 10 | 10 | FLQ02.5R | OFLQ02.5HXR | 07945894973 | • | • |
| 3 | 003. | 500 | 10 | 10 | FLQ003R | OFLQ003.HXR | 07945894961 | • | • |
| 3 2/10 | 03.2 | 500 | 10 | 10 | FLQ03.2R | OFLQ03.2HXR | 07945894976 | • | • |
| 3 1/2 | 03.5 | 500 | 10 | 10 | FLQ03.5R | OFLQ03.5HXR | 07945894977 | • | • |
| 4 | 004. | 500 | 10 | 10 | FLQ004R | OFLQ004.HXR | 07945894962 | • | • |
| 4 1/2 | 04.5 | 500 | 10 | 10 | FLQ04.5R | OFLQ04.5HXR | 07945894979 | • | • |
| 5 | 005. | 500 | 10 | 10 | FLQ005R | OFLQ005.HXR | 07945894963 | • | • |
| 5 5/10 | 05.6 | 500 | 10 | 10 | FLQ05.6R | OFLQ05.6HXR | 07945894980 | • | • |
| 6 1/4 | 6.25 | 500 | 10 | 10 | FLQ6.25R | OFLQ6.25HXR | 07945894984 | • | • |
| 7 | 007. | 500 | 10 | 10 | FLQ007R | OFLQ007.HXR | 07945894964 | • | • |
| 8 | 008. | 500 | 10 | 10 | FLQ008R | OFLQ008.HXR | 07945894965 | • | • |
| 9 | 009. | 500 | 10 | 10 | FLQ009R | OFLQ009.HXR | 07945894966 | • | • |
| 10 | 010. | 500 | 10 | 10 | FLQ010R | OFLQ010.HXR | 07945894969 | • | • |
| 12 | 012. | 500 | 10 | 10 | FLQ012R | OFLQ012.HXR | 07945807768 | • | • |
| 14 | 014. | 500 | 10 | 10 | FLQ014R | OFLQ014.HXR | 07945894971 | • | • |
| 15 | 015. | 500 | 10 | 10 | FLQ015R | OFLQ015.HXR | 07945894972 | • | • |
| 20 | 020. | 500 | 10 | 10 | FLQ020R | OFLQ020.HXR | 07945894974 | • | • |
| 25 | 025. | 500 | 10 | 10 | FLQ025R | OFLQ025.HXR | 07945894975 | • | • |
| 30 | 030. | 500 | 10 | 10 | FLQ030R | OFLQ030.HXR | 07945894978 | • | • |

FLQ SERIES MIDGET (10x38mm) FUSES

Temperature Derating Curve (Temperature of Air Immediately Surrounding Fuse)



Time Current Curves



Time Current Curves



FLQ SERIES MIDGET (10x38mm) FUSES

Time Current Curves



Компания «Life Electronics» занимается поставками электронных компонентов импортного и отечественного производства от производителей и со складов крупных дистрибьюторов Европы, Америки и Азии.

С конца 2013 года компания активно расширяет линейку поставок компонентов по направлению коаксиальный кабель, кварцевые генераторы и конденсаторы (керамические, пленочные, электролитические), за счёт заключения дистрибьюторских договоров

Мы предлагаем:

- Конкуренспособные цены и скидки постоянным клиентам.
- Специальные условия для постоянных клиентов.
- Подбор аналогов.
- Поставку компонентов в любых объемах, удовлетворяющих вашим потребностям.
- Приемлемые сроки поставки, возможна ускоренная поставка.
- Доставку товара в любую точку России и стран СНГ.
- Комплексную поставку.
- Работу по проектам и поставку образцов.
- Формирование склада под заказчика.
- Сертификаты соответствия на поставляемую продукцию (по желанию клиента).
- Тестирование поставляемой продукции.
- Поставку компонентов, требующих военную и космическую приемку.
- Входной контроль качества.
- Наличие сертификата ISO.

В составе нашей компании организован Конструкторский отдел, призванный помогать разработчикам, и инженерам.

Конструкторский отдел помогает осуществить:

- Регистрацию проекта у производителя компонентов.
- Техническую поддержку проекта.
- Защиту от снятия компонента с производства.
- Оценку стоимости проекта по компонентам.
- Изготовление тестовой платы монтаж и пусконаладочные работы.



Тел: +7 (812) 336 43 04 (многоканальный)

Email: org@lifeelectronics.ru