

THIS DRAWING IS UNPUBLISHED.

RELEASED FOR PUBLICATION

20

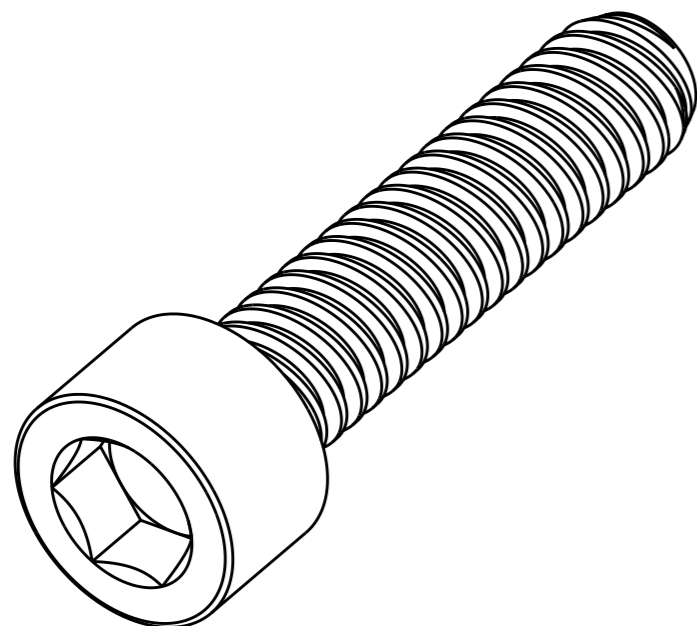
© COPYRIGHT 20 BY -

ALL RIGHTS RESERVED.

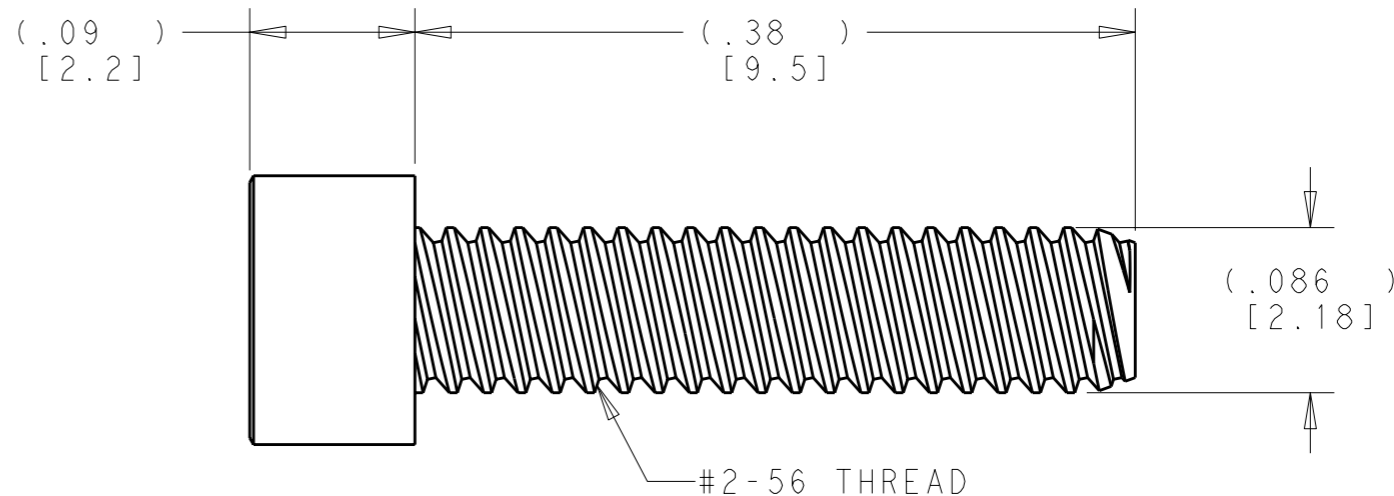
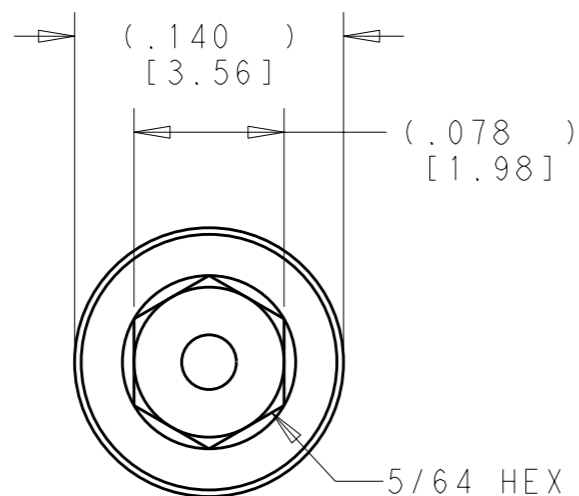
LOC GP DIST 00

REVISIONS

P	LTR	DESCRIPTION	DATE	DWN	APVD
	A	RELEASED PER ECO-12-006362	15MAY2012	CJV	MRS



1 MATERIAL:
 SOCKET HEAD CAP SCREW: 300 SERIES STAINLESS STEEL



2180467-1

PART NUMBER

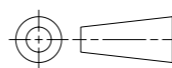
THIS DRAWING IS A CONTROLLED DOCUMENT.

DWN B. MATTHEWS 22MAR2011
 CHK M. SCHMITT 22MAR2011
 APVD M. SCHMITT 22MAR2011

STE TE Connectivity

DIMENSIONS:
INCHES [mm]

TOLERANCES UNLESS OTHERWISE SPECIFIED:



0 PLC ±-
 1 PLC ±.1
 2 PLC ±.01
 3 PLC ±.001
 4 PLC ±.0001
 ANGLES ±-

PRODUCT SPEC 108-2399
 APPLICATION SPEC 114-13263
 WEIGHT -

NAME 2-56 UNC x .375 LONG SOCKET HEAD CAP SCREW, STAINLESS STEEL CFP EXTERNAL BRACKET

MATERIAL

FINISH -



SIZE A3 CAGE CODE 00779 DRAWING NO C-2180467 RESTRICTED TO -

CUSTOMER DRAWING

SCALE 10:1 SHEET 1 OF 1 REV A

Компания «Life Electronics» занимается поставками электронных компонентов импортного и отечественного производства от производителей и со складов крупных дистрибьюторов Европы, Америки и Азии.

С конца 2013 года компания активно расширяет линейку поставок компонентов по направлению коаксиальный кабель, кварцевые генераторы и конденсаторы (керамические, пленочные, электролитические), за счёт заключения дистрибьюторских договоров

Мы предлагаем:

- Конкурентоспособные цены и скидки постоянным клиентам.
- Специальные условия для постоянных клиентов.
- Подбор аналогов.
- Поставку компонентов в любых объемах, удовлетворяющих вашим потребностям.
- Приемлемые сроки поставки, возможна ускоренная поставка.
- Доставку товара в любую точку России и стран СНГ.
- Комплексную поставку.
- Работу по проектам и поставку образцов.
- Формирование склада под заказчика.
- Сертификаты соответствия на поставляемую продукцию (по желанию клиента).
- Тестирование поставляемой продукции.
- Поставку компонентов, требующих военную и космическую приемку.
- Входной контроль качества.
- Наличие сертификата ISO.

В составе нашей компании организован Конструкторский отдел, призванный помогать разработчикам, и инженерам.

Конструкторский отдел помогает осуществить:

- Регистрацию проекта у производителя компонентов.
- Техническую поддержку проекта.
- Защиту от снятия компонента с производства.
- Оценку стоимости проекта по компонентам.
- Изготовление тестовой платы монтаж и пусконаладочные работы.



Тел: +7 (812) 336 43 04 (многоканальный)

Email: org@lifeelectronics.ru