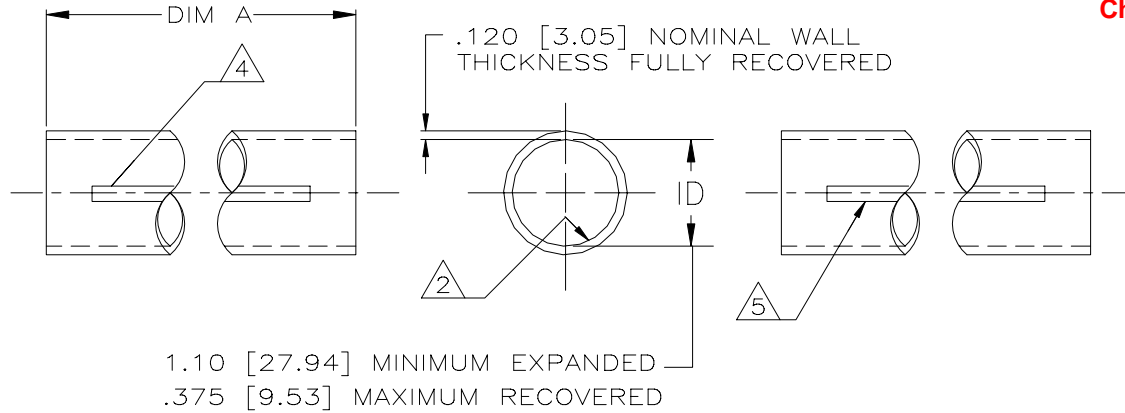


REVISIONS			
LTR	DESCRIPTION	DATE	APPROVED
G	REVISED PER EC 0G1Z-0020-99	31-AUG-00	
H	REVISED PER DCR R030111 - COLOR STRIPE CHANGE	30-APR-03	JKUSTER

**If this document is printed it becomes uncontrolled.  
Check for the latest revision.**



NOTES:

1. MATERIAL: BLACK POLYOLEFIN, COMPLIES WITH MIL-23053/15-102-0.
2. SEALANT THROUGHOUT TOTAL LENGTH OF INSIDE DIAMETER.
3. DIMENSIONS APPLY WITHOUT SEALANT.
4. PRODUCT IS MARKED "AMP MIL-23053/15-102-0 90°C 600V MAXIMUM" IN WHITE CHARACTERS ON SURFACE INDICATED.
5. PRODUCT IS MARKED "AMP 608506 1.10-.38"/28-9.5mm 1/0-3/0 AWG", WITH DATE CODE, IN WHITE CHARACTERS ON SURFACE INDICATED.

11.75-12.25 [298.5-311.2]	608506-6
48.00-49.00 [1219.2-1244.6]	608506-5
DIMENSION A (LENGTH)	PART NO

SPECIFICATION CONTROL DRAWING

UNLESS OTHERWISE SPECIFIED DIMENSIONS ARE IN INCHES. METRIC DIMENSIONS ARE IN BRACKETS.  DECIMALS .XXX ± [ mm] .XX ± [ mm] ANGLES .X ± WEIGHT lbs [ g]	DRAWN	MFORONDA	03/04/03	 <small>RAYCHEM PRODUCTS 305 CONSTITUTION DRIVE MENLO PARK, CALIFORNIA 94025</small>
	CHECKED			
	APPROVED	JKUSTER	03/04/03	
	APPROVED			
	CAD NAME	R0300111		TITLE
	THIRD ANGLE PROJECTION			TUBING, HEAT SHRINK AMPSULATION, MHWP31, 1.10 DIA.
	SIZE	CODE IDENT. NO.	DWG. NO.	REV
	B	06090	C-608506	H
	DO NOT SCALE THIS DRAWING			SHEET 1 OF 1

Компания «Life Electronics» занимается поставками электронных компонентов импортного и отечественного производства от производителей и со складов крупных дистрибьюторов Европы, Америки и Азии.

С конца 2013 года компания активно расширяет линейку поставок компонентов по направлению коаксиальный кабель, кварцевые генераторы и конденсаторы (керамические, пленочные, электролитические), за счёт заключения дистрибьюторских договоров

Мы предлагаем:

- Конкурентоспособные цены и скидки постоянным клиентам.
- Специальные условия для постоянных клиентов.
- Подбор аналогов.
- Поставку компонентов в любых объемах, удовлетворяющих вашим потребностям.
- Приемлемые сроки поставки, возможна ускоренная поставка.
- Доставку товара в любую точку России и стран СНГ.
- Комплексную поставку.
- Работу по проектам и поставку образцов.
- Формирование склада под заказчика.
- Сертификаты соответствия на поставляемую продукцию (по желанию клиента).
- Тестирование поставляемой продукции.
- Поставку компонентов, требующих военную и космическую приемку.
- Входной контроль качества.
- Наличие сертификата ISO.

В составе нашей компании организован Конструкторский отдел, призванный помогать разработчикам, и инженерам.

Конструкторский отдел помогает осуществить:

- Регистрацию проекта у производителя компонентов.
- Техническую поддержку проекта.
- Защиту от снятия компонента с производства.
- Оценку стоимости проекта по компонентам.
- Изготовление тестовой платы монтаж и пусконаладочные работы.



Тел: +7 (812) 336 43 04 (многоканальный)  
Email: org@lifeelectronics.ru