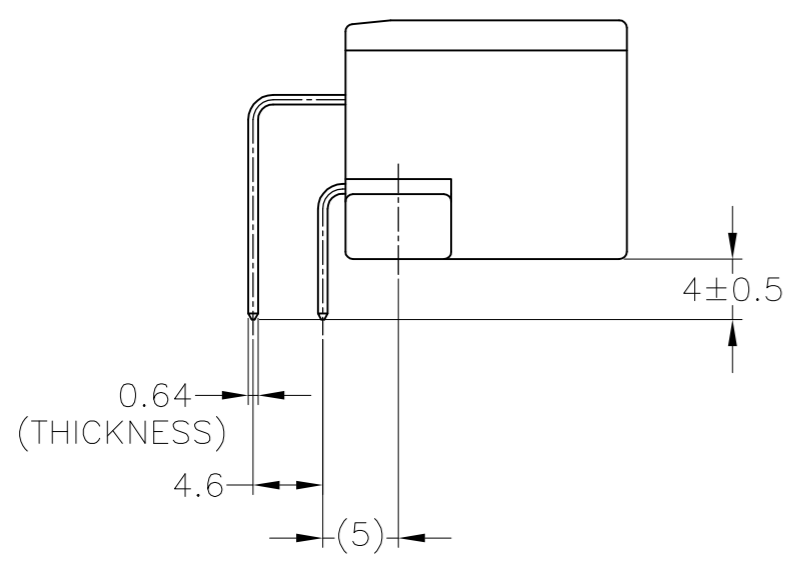
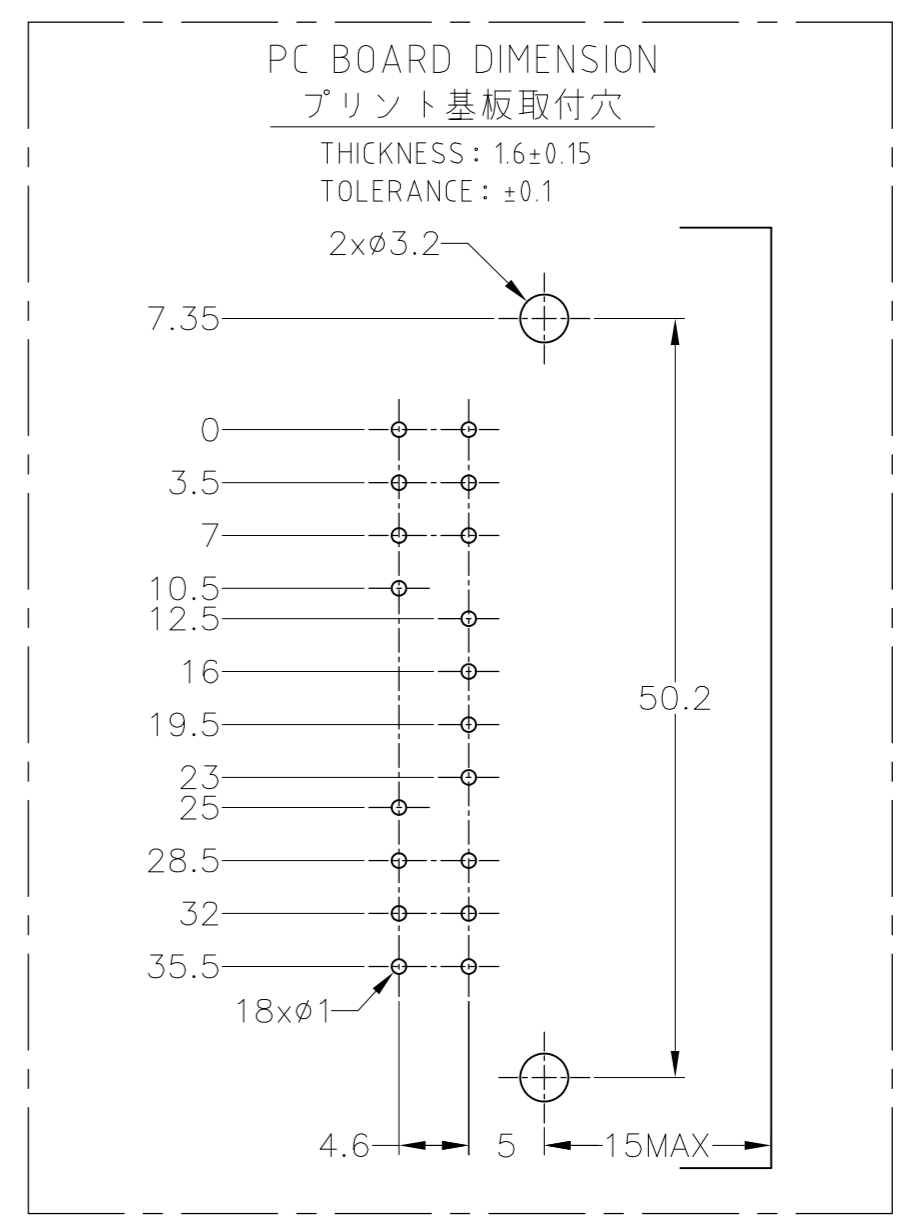
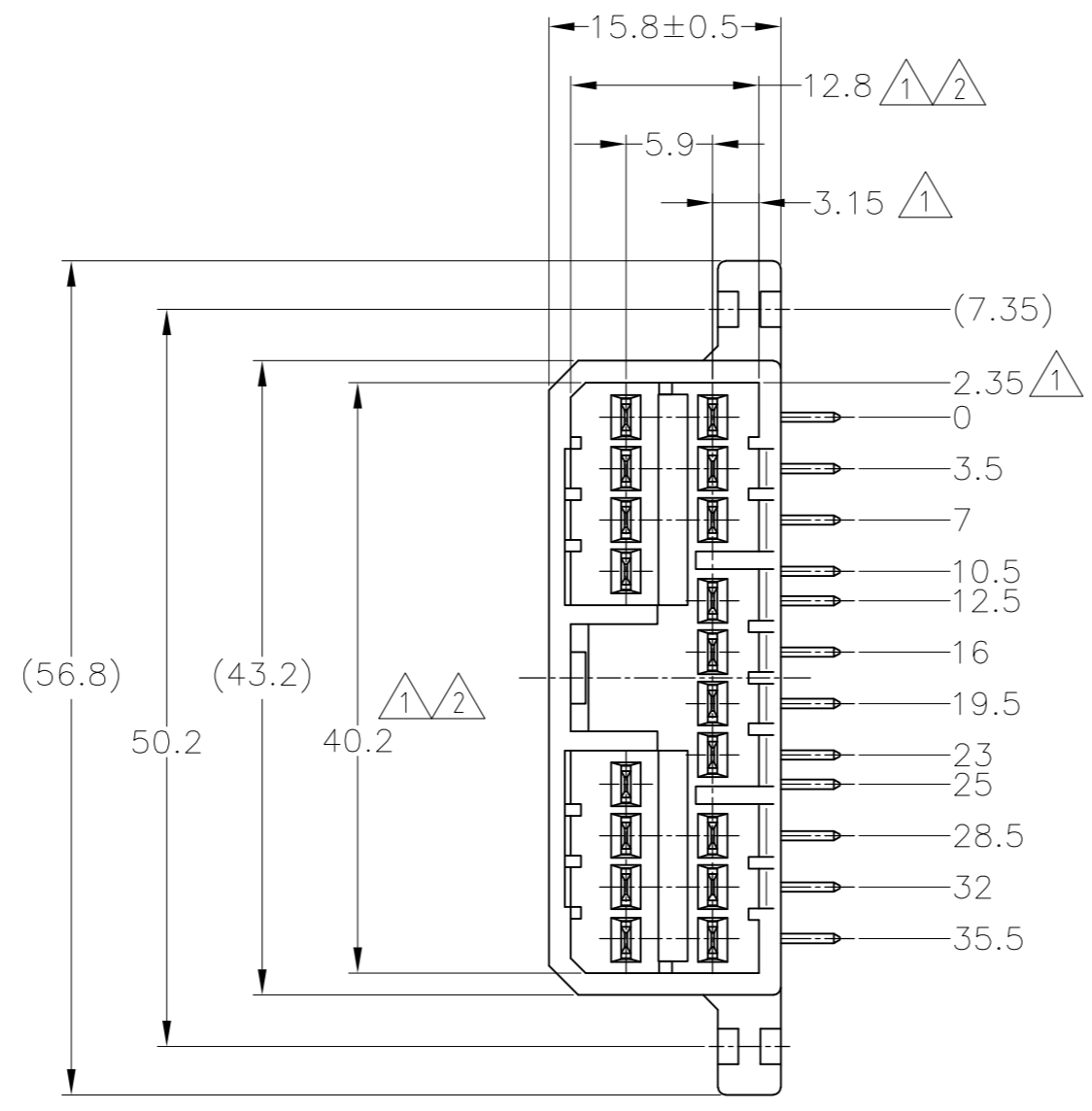
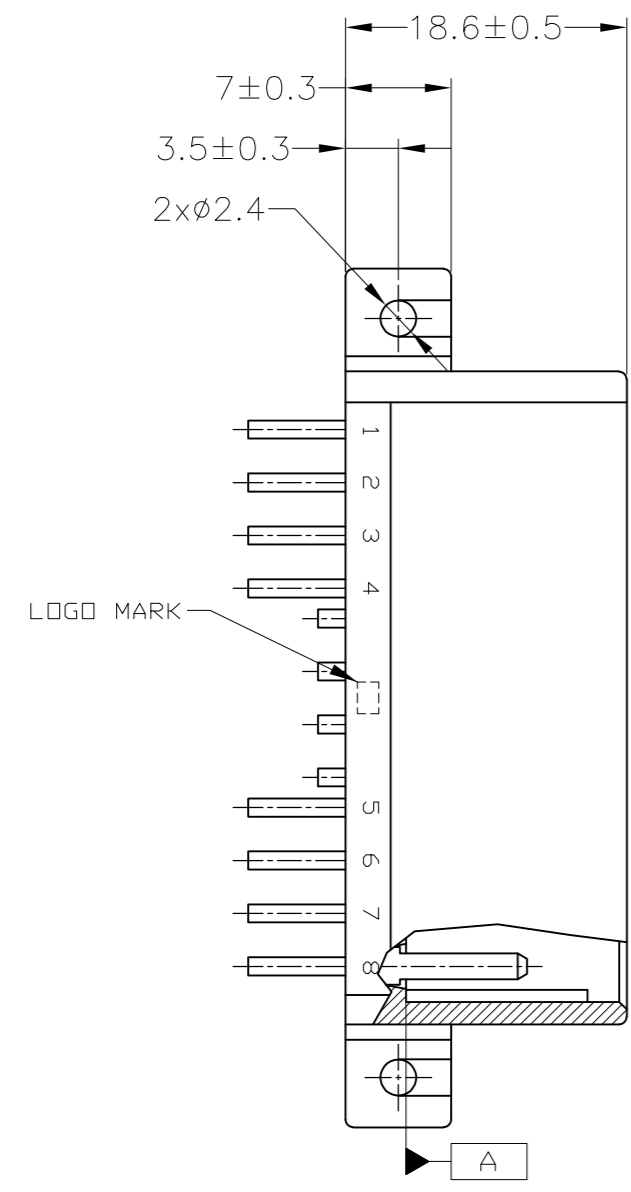


THIS DRAWING IS UNPUBLISHED. RELEASED FOR PUBLICATION
 © COPYRIGHT 2016 By Tyco Electronics Japan G.K. ALL RIGHTS RESERVED.

REVISIONS					
P	LTR	DESCRIPTION	DATE	DWN	APVD
V4	OBSOLETE 2--1	ECR-16-003088	16AUG16	KF	HY



- 1. TO BE MEASURED BETWEEN [A] AND 2.
 - 2. TO BE MATE WITH PLUG HSG SMOOTHLY.
 - 3. TO BE USE M3 TAPPING SCREW JIS B1115 OR 1122 (TYPE2 OR 4) BEFORE SOLDER (TIGHTENING TORQUE: 0.4N-m (4Kg-cm) MAX.)
 - 4. CIRCUIT NUMBER; SEE FIG.1.
- 1. [A] 面より2mmの範囲で測定。
 - 2. 相手ハウジングと所定の機能を満足して嵌合できること。
 - 3. プリント基板への取付は、JIS B1115又は1122, M3×6ナベ (2種又は4種)のタッピングネジで締付けた後ハンダ付する。(締付トルク: 0.4N-m (4Kg-cm)以下)
 - 4. 回路番号: FIG.1参照のこと。

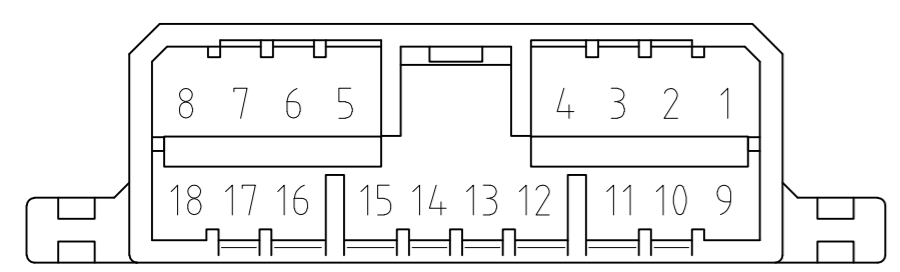


FIG.1 4

	HB	SELECTIVE-TIN (MATTE) PRE-TIN x 16	SELECTIVE GOLD x 2	5,15 (2極)	1~4,6~14,16~18 (16極)	NATURAL 自然色	4-5173862-1	
	HB	SELECTIVE-TIN (MATTE) PRE-TIN x 16	SELECTIVE GOLD x 2	11,12 (2極)	1~10,13~18 (16極)	NATURAL 自然色	6-5173862-1	
	HB	SELECTIVE-TIN (MATTE) PRE-TIN x 14	SELECTIVE GOLD x 4	1,3,9,13 (4極)	2,4~8,10~12,14~18 (14極)	GREEN 緑色	5-5173862-4	
	HB	SELECTIVE-TIN (MATTE) PRE-TIN x 14	SELECTIVE GOLD x 4	1,3,9,13 (4極)	2,4~8,10~12,14~18 (14極)	NATURAL 自然色	2-5173862-1	
OBSOLETE	HB	SELECTIVE-TIN (MATTE) PRE-TIN x 18	SELECTIVE GOLD x 18	-	1~18 (全極)	NATURAL 自然色	8-173862-1	
OBSOLETE	V-2	PRE-TIN x 18	PRE-TIN x 18	-	1~18 (全極)	NATURAL 自然色	9-173862-1	
	HB	SELECTIVE-TIN PRE-TIN x 18	PRE-TIN x 18	-	1~18 (全極)	GRAY 灰色	7-173862-6	
SEE CUSTOMER DRAWING 7-173862-1								
	HB	TIN-LEAD PRE-TIN x 16	SELECTIVE GOLD x 2	11,12 (2極)	1~10,13~18 (16極)	NATURAL 自然色	6-173862-1	
	HB	TIN-LEAD PRE-TIN x 14	SELECTIVE GOLD x 4	1,3,9,13 (4極)	2,4~8,10~12,14~18 (14極)	GREEN 緑色	5-173862-4	
	HB	TIN-LEAD PRE-TIN x 14	SELECTIVE GOLD x 4	1,3,9,13 (4極)	2,4~8,10~12,14~18 (14極)	NATURAL 自然色	5-173862-1	
	HB	TIN-LEAD PRE-TIN x 16	SELECTIVE GOLD x 2	5,15 (2極)	1~4,6~14,16~18 (16極)	NATURAL 自然色	4-173862-1	
	HB	TIN-LEAD PRE-TIN x 12	SELECTIVE GOLD x 6	10~13,16,17 (6極)	1~9,14,15,18 (12極)	NATURAL 自然色	3-173862-1	
OBSOLETE	HB	TIN-LEAD	SELECTIVE GOLD x 18	1~18 (全極)	-	GREEN 緑色	2-173862-4	
OBSOLETE	HB	TIN-LEAD	SELECTIVE GOLD x 18	1~18 (全極)	-	NATURAL 自然色	2-173862-1	
	HB	TIN-LEAD PRE-TIN x 16	SELECTIVE GOLD x 2	8,18 (2極)	1~7,9~17 (16極)	NATURAL 自然色	1-173862-1	
	HB	PRE-TIN x 18	PRE-TIN x 18	-	1~18 (全極)	GRAY 灰色	173862-6	
OBSOLETE	HB	PRE-TIN x 18	PRE-TIN x 18	-	1~18 (全極)	BLUE 青色	173862-5	
	HB	PRE-TIN x 18	PRE-TIN x 18	-	1~18 (全極)	GREEN 緑色	173862-4	
	HB	SELECTIVE-TIN (MATTE) PRE-TIN x 18	SELECTIVE-TIN (BRIGHT) PRE-TIN x 18	-	1~18 (全極)	NATURAL 自然色	173862-3	
	HB	PRE-TIN x 18	PRE-TIN x 18	-	1~18 (全極)	BLACK 黒色	173862-2	
	HB	PRE-TIN x 18	PRE-TIN x 18	-	1~18 (全極)	NATURAL 自然色	173862-1	
	USED MATERIAL		SOLDERING SIDE 幸田付側	CONTACT SIDE 接触部側	GOLD PLATED CIRCUIT NO. 全めっき回路番号	PRE-TIN CIRCUIT NO. ぬめり回路番号	COLOR 色	PART NUMBER 製品型番

TOLERANCE UNLESS OTHERWISE SPECIFIED: 一般公差	
0 < x ≤ 10	±0.2
10 < x ≤ 30	±0.25
30 < x ≤ 100	±0.3
ANGLE	±3°

THIS DRAWING IS A CONTROLLED DOCUMENT.

DWN	T.SHINOHARA	15AUG05
CHK	K.BETSUI	15AUG05
APVD	K.BETSUI	15AUG05
PRODUCT SPEC	108-5216	
APPLICATION SPEC		
WEIGHT	9.6 g	
CUSTOMER DRAWING		

TE Connectivity

070 SERIES MULTI-LOCK I/O CONNECTOR
18POSITION CAP HOUSING ASSEMBLY

SIZE	A2	CAGE CODE	00779	DRAWING NO	C=173862	RESTRICTED TO	-
SCALE	2:1	SHEET	1 of 1	REV	V4		

Компания «Life Electronics» занимается поставками электронных компонентов импортного и отечественного производства от производителей и со складов крупных дистрибьюторов Европы, Америки и Азии.

С конца 2013 года компания активно расширяет линейку поставок компонентов по направлению коаксиальный кабель, кварцевые генераторы и конденсаторы (керамические, пленочные, электролитические), за счёт заключения дистрибьюторских договоров

Мы предлагаем:

- Конкурентоспособные цены и скидки постоянным клиентам.
- Специальные условия для постоянных клиентов.
- Подбор аналогов.
- Поставку компонентов в любых объемах, удовлетворяющих вашим потребностям.
- Приемлемые сроки поставки, возможна ускоренная поставка.
- Доставку товара в любую точку России и стран СНГ.
- Комплексную поставку.
- Работу по проектам и поставку образцов.
- Формирование склада под заказчика.
- Сертификаты соответствия на поставляемую продукцию (по желанию клиента).
- Тестирование поставляемой продукции.
- Поставку компонентов, требующих военную и космическую приемку.
- Входной контроль качества.
- Наличие сертификата ISO.

В составе нашей компании организован Конструкторский отдел, призванный помогать разработчикам, и инженерам.

Конструкторский отдел помогает осуществить:

- Регистрацию проекта у производителя компонентов.
- Техническую поддержку проекта.
- Защиту от снятия компонента с производства.
- Оценку стоимости проекта по компонентам.
- Изготовление тестовой платы монтаж и пусконаладочные работы.



Тел: +7 (812) 336 43 04 (многоканальный)
Email: org@lifeelectronics.ru