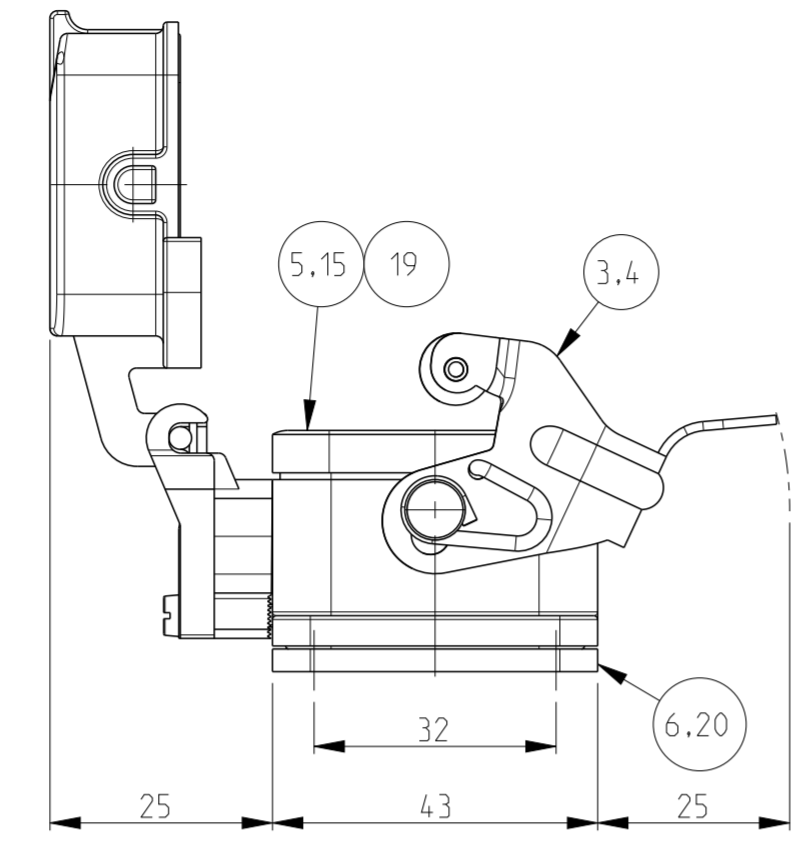
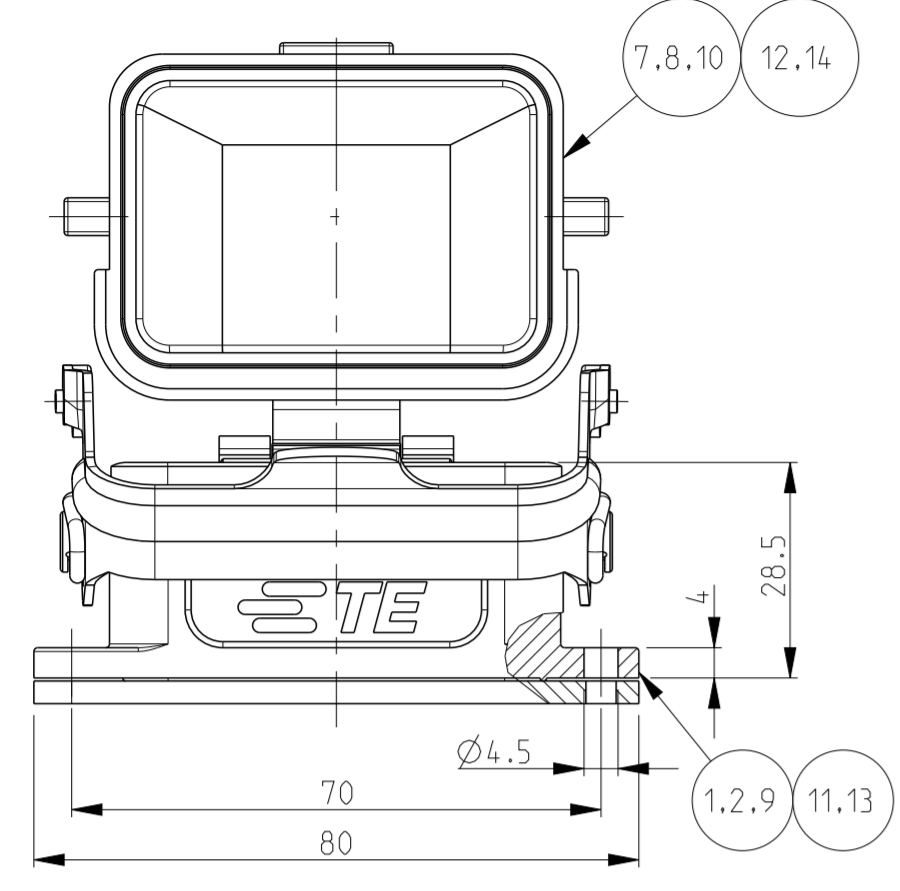


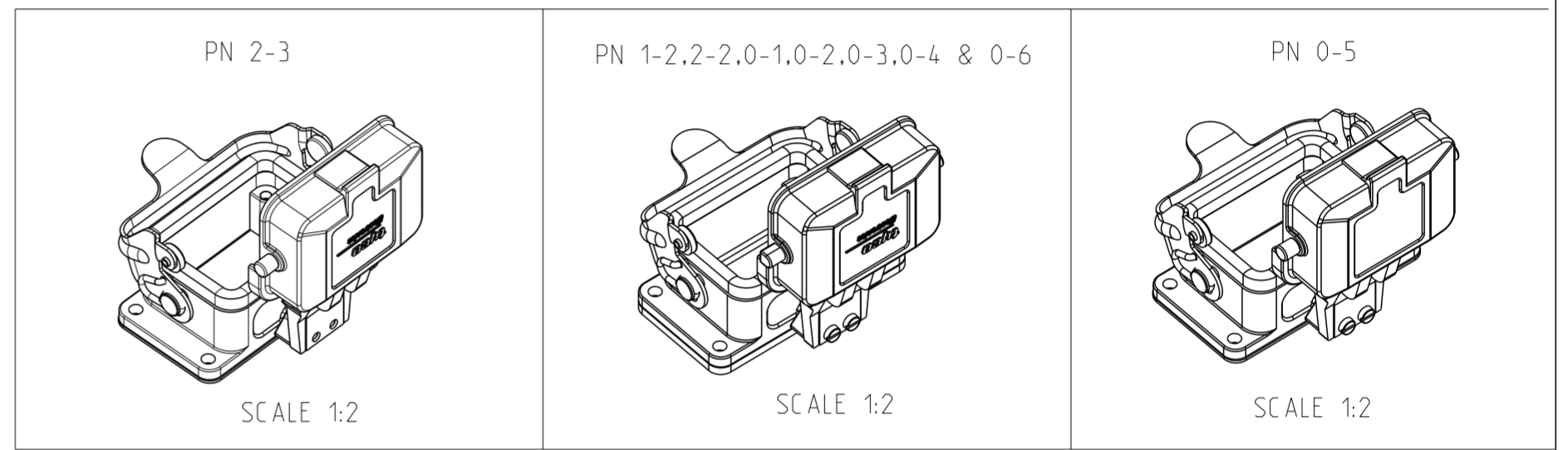
THIS DRAWING IS UNPUBLISHED. RELEASED FOR PUBLICATION .1997  
COPYRIGHT 1997 ALL RIGHTS RESERVED.

LOC		DIST		REVISIONS			
P	LTR	DESCRIPTION		DATE	DWN	APVD	
	B1	ECR-16-015318		17AUG2017	GR	MKO	
	B2	ECR-16-016768		15NOV2017	GR	MKO	

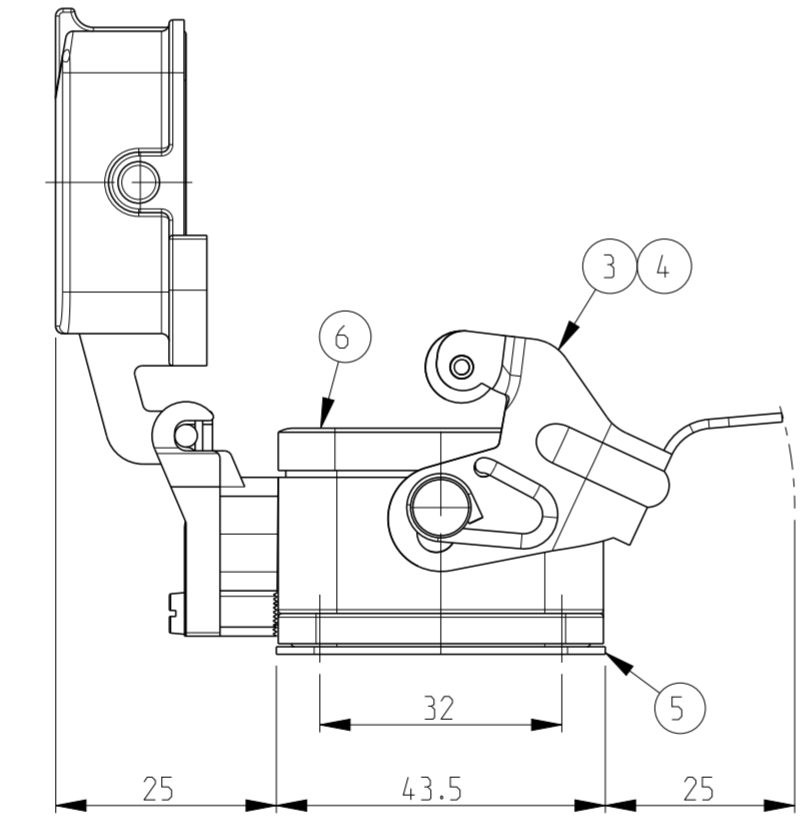
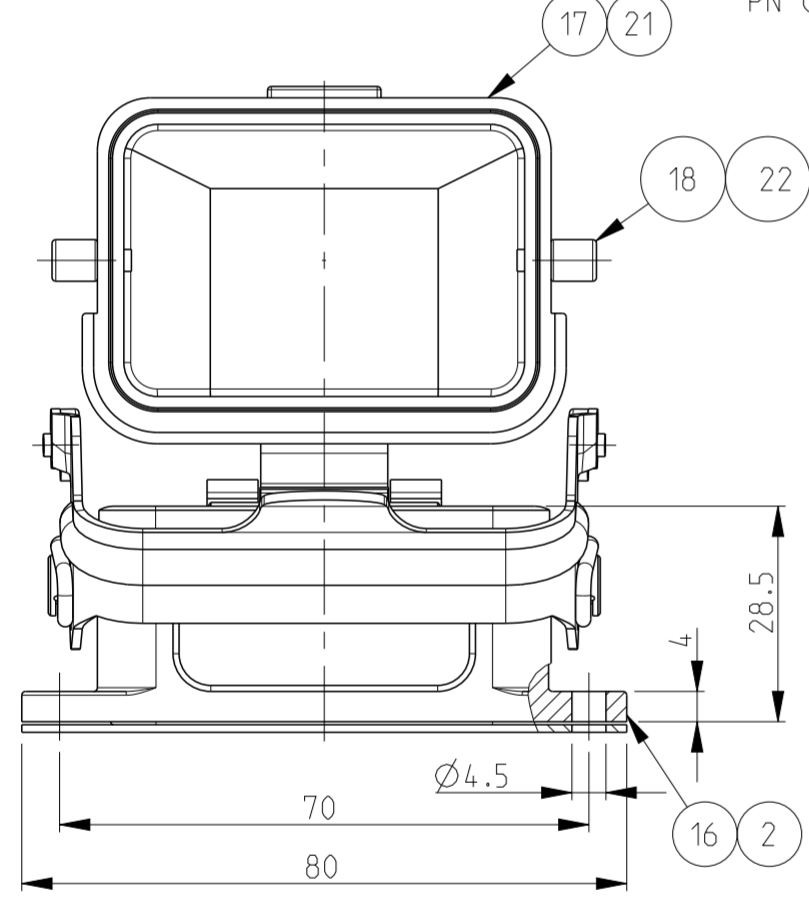
PN 1-2.2-2.0-1.0-2.0-3.0-4 & 0-6



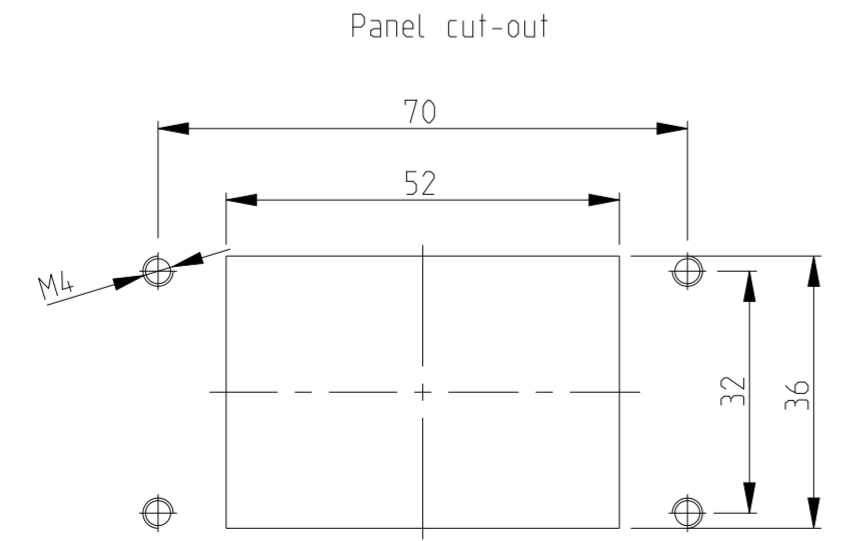
- NOTES.
- Material:Housing:Aluminium Diecasting Alloy  
Seals :Neoprene: Viton
  - Surface: Varnish-Grey/fire-red /alu-colored  
-Aluminium Oxide +  
Varnish Black  
Chromital TCP-Passivation
  - Varnish on the inside not necessary
  - Packaging  
Quantity 5 Pieces in a box
  - Without TE product sign
  - Special Packaging  
Quantity 50 Pieces in a Kanban box



PN 0-5 (Without logo), 2-3 (With logo)



QTY	DESCRIPTION	MATERIAL	SURFACE	COLOR	ITEM NO	NOTES
2	LB Clip bolt	Stainless steel			22	
1	Cover HB-K	Aluminium	Aluminium oxide	Black	21	
1	Flange seal	Viton		Black	20	
1	Profile seal	Viton		Grey	19	
2	LB Clip bolt	Steel	Zinc plated	Blue	18	
1	Cover HB	Aluminium		Grey	17	Without TE logo
1	Surface mounted housing bottom entry HB	Aluminium		Grey	16	Without TE logo
1	Profile seal	Neoprene		Black	15	Conductive
1	Cover HB-EMV	Aluminium	SEE NOTE	Black	14	
1	Surface mounted housing bottom entry HB-EMV	Aluminium	SEE NOTE	Black	13	
1	Cover HB	Aluminium		Borning ried	12	
1	Surface mounted housing bottom entry HB	Aluminium		Borning ried	11	
1	Cover HB	Aluminium	Aluminium oxide	Alu-colored	10	
1	Surface mounted housing bottom entry HB	Aluminium	Aluminium oxide	Alu-colored	9	
1	Cover HB	Aluminium	Aluminium oxide	Black	8	
1	Cover HB	Aluminium		Grey	7	
1	Flange seal	Neoprene		Black	6	
1	Profile seal	Neoprene		Black	5	
1	LB-Side clip HB	Stainless steel	Blank		4	
1	LB-Side clip HB	Steel	Zinc plated	Blue	3	
1	Surface mounted housing bottom entry HB-K	Aluminium	Aluminium oxide	Black	2	
1	Surface mounted housing bottom entry HB	Aluminium		Grey	1	



QTY	DESCRIPTION	MATERIAL	SURFACE	COLOR	ITEM NO	NOTES
1	HB.6.AGD-LB					
1	HB-K.6.AGD-LB					
1	HB-K.6.AGD-LB					
1	HB.6.AGD-LB.KM					
1	HB.6.AGD-LB.KM					
1	HB-EMV.6.AGD-LB					
1	HB.6.AGD-LB					
1	HB.6.AGD-LB.V					
1	HB-K.6.AGD.LB					

THIS DRAWING IS A CONTROLLED DOCUMENT.

DWN: Schneider 23.09.1999  
CHK: Schweiger 23.09.1999  
APVD: Schweiger

NAME: Surface mounted housing bottom entry HB.6.AGD-LB

PRODUCT SPEC: 108-74001/74003  
APPLICATION SPEC: 114-74004/74005

SIZE: A2  
CAGE CODE: 00779  
DRAWING NO: C-1102246  
RESTRICTED TO: -

Customer Drawing  
SCALE: 1:1  
SHEET: 1 OF 1  
REV: B2

Компания «Life Electronics» занимается поставками электронных компонентов импортного и отечественного производства от производителей и со складов крупных дистрибьюторов Европы, Америки и Азии.

С конца 2013 года компания активно расширяет линейку поставок компонентов по направлению коаксиальный кабель, кварцевые генераторы и конденсаторы (керамические, пленочные, электролитические), за счёт заключения дистрибьюторских договоров

Мы предлагаем:

- Конкурентоспособные цены и скидки постоянным клиентам.
- Специальные условия для постоянных клиентов.
- Подбор аналогов.
- Поставку компонентов в любых объемах, удовлетворяющих вашим потребностям.
- Приемлемые сроки поставки, возможна ускоренная поставка.
- Доставку товара в любую точку России и стран СНГ.
- Комплексную поставку.
- Работу по проектам и поставку образцов.
- Формирование склада под заказчика.
- Сертификаты соответствия на поставляемую продукцию (по желанию клиента).
- Тестирование поставляемой продукции.
- Поставку компонентов, требующих военную и космическую приемку.
- Входной контроль качества.
- Наличие сертификата ISO.

В составе нашей компании организован Конструкторский отдел, призванный помогать разработчикам, и инженерам.

Конструкторский отдел помогает осуществить:

- Регистрацию проекта у производителя компонентов.
- Техническую поддержку проекта.
- Защиту от снятия компонента с производства.
- Оценку стоимости проекта по компонентам.
- Изготовление тестовой платы монтаж и пусконаладочные работы.



Тел: +7 (812) 336 43 04 (многоканальный)  
Email: [org@lifeelectronics.ru](mailto:org@lifeelectronics.ru)