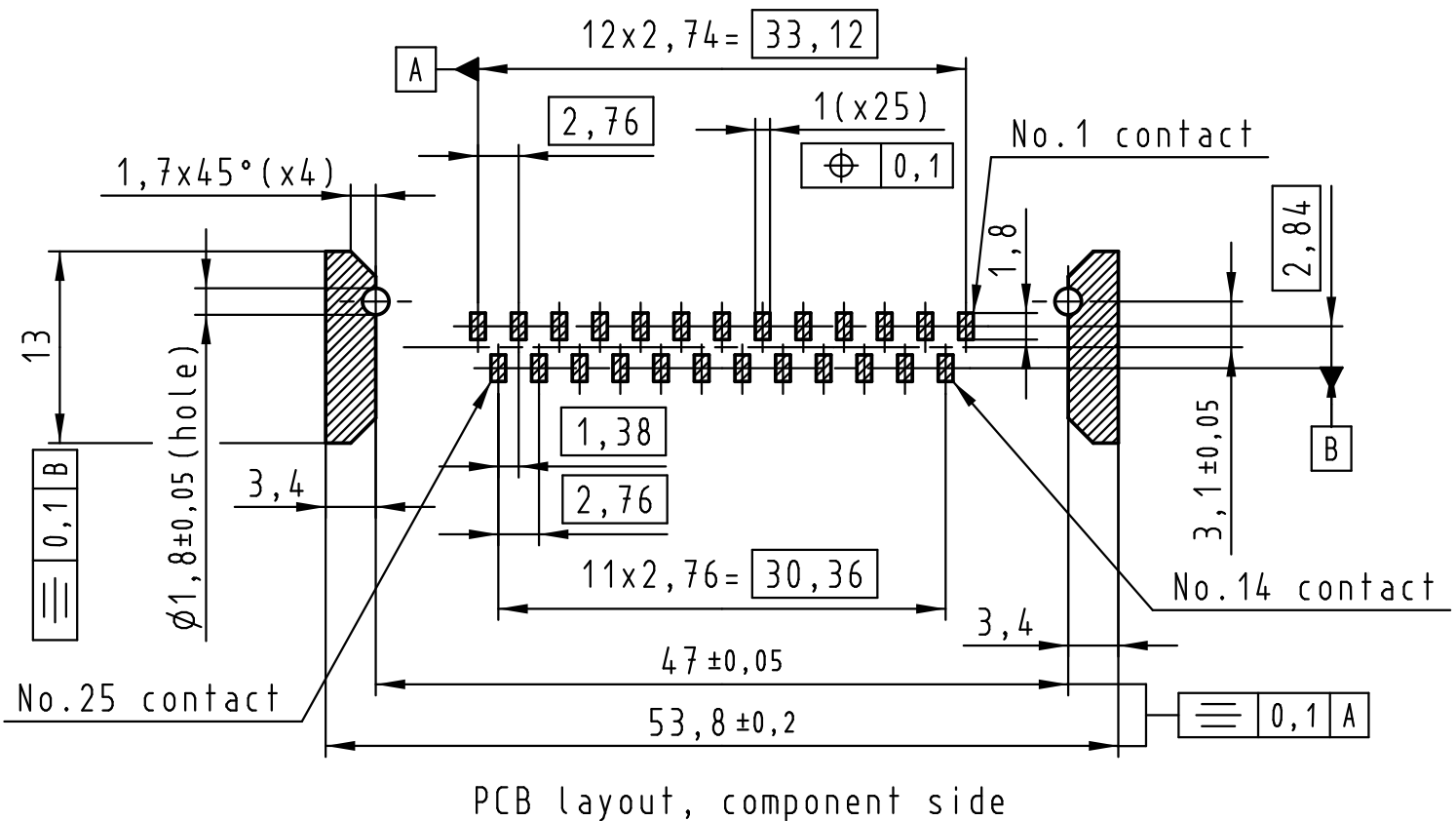
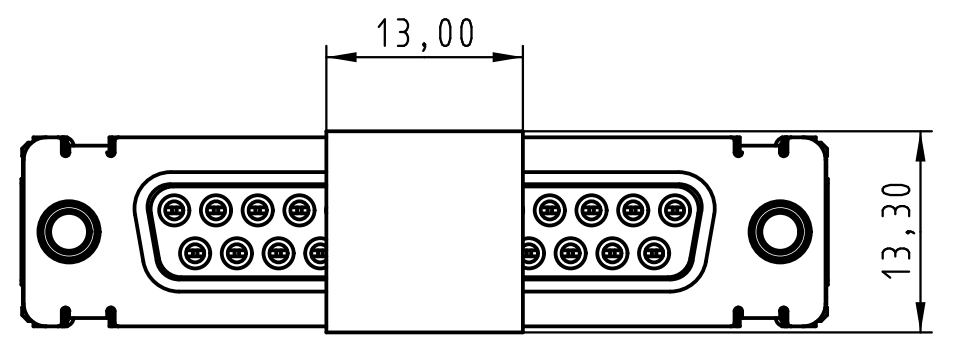
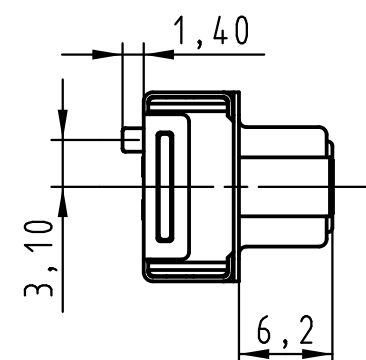
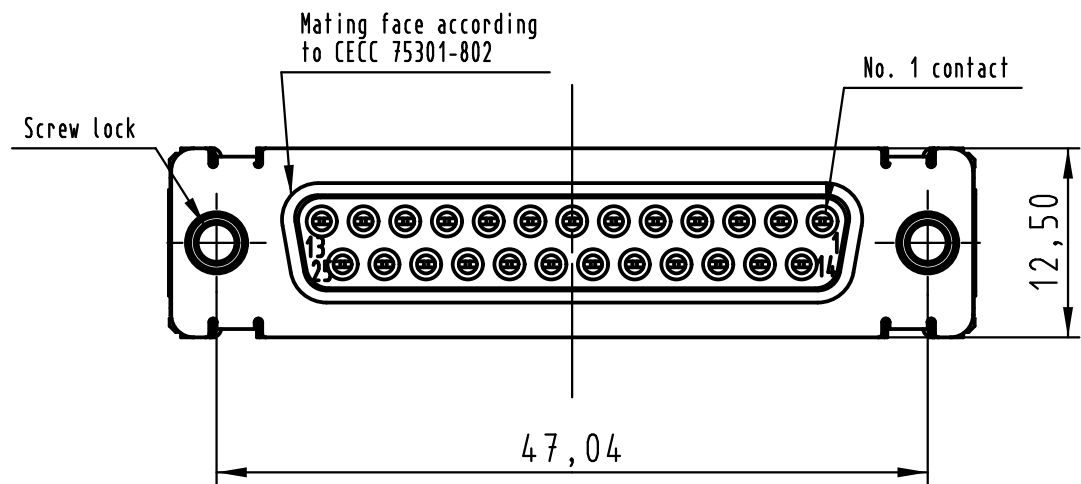
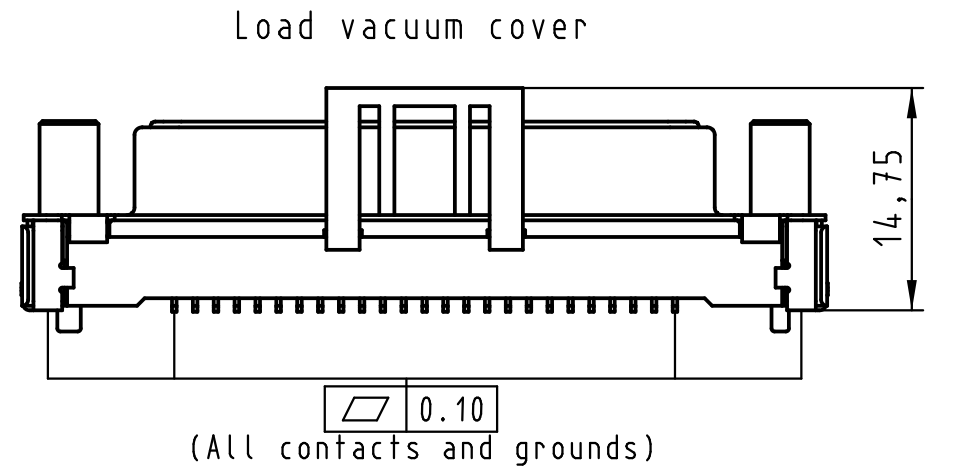
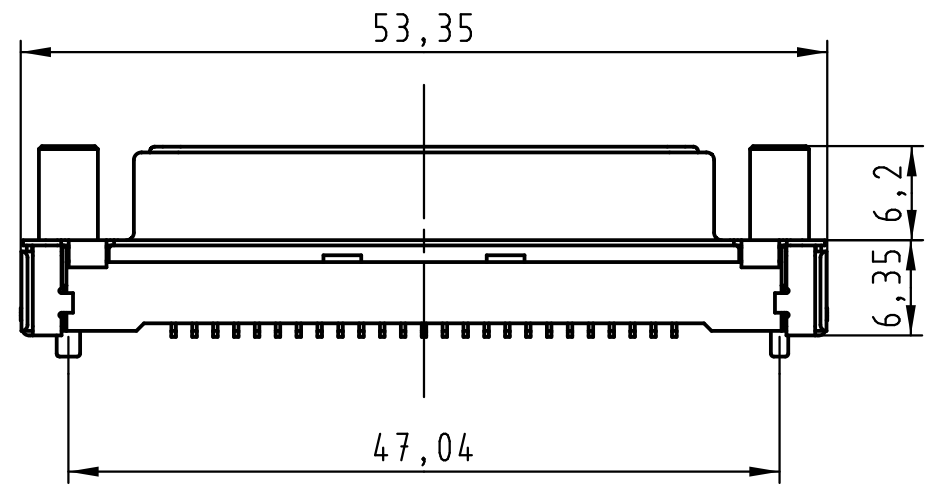


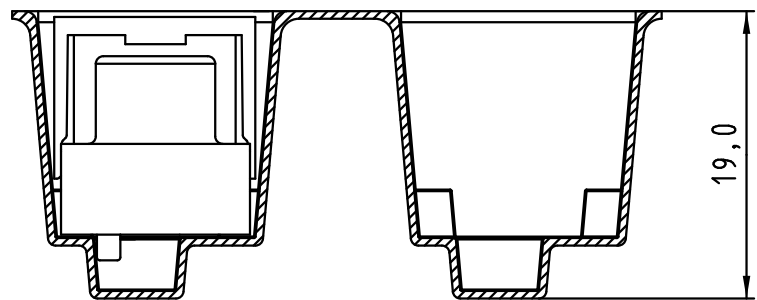
All rights reserved



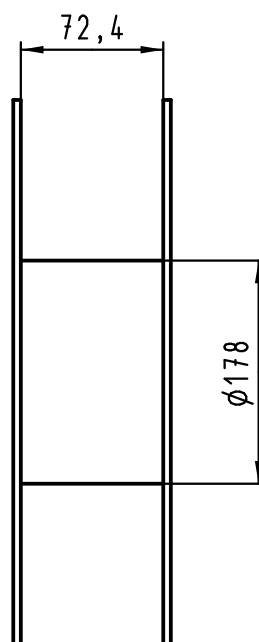
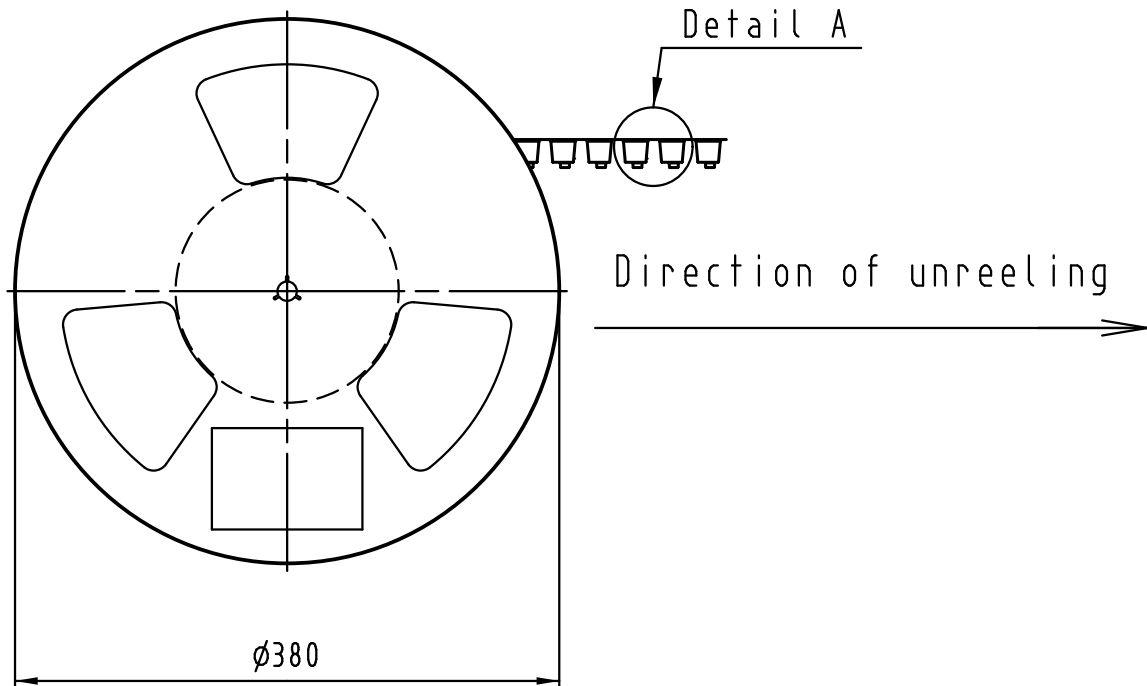
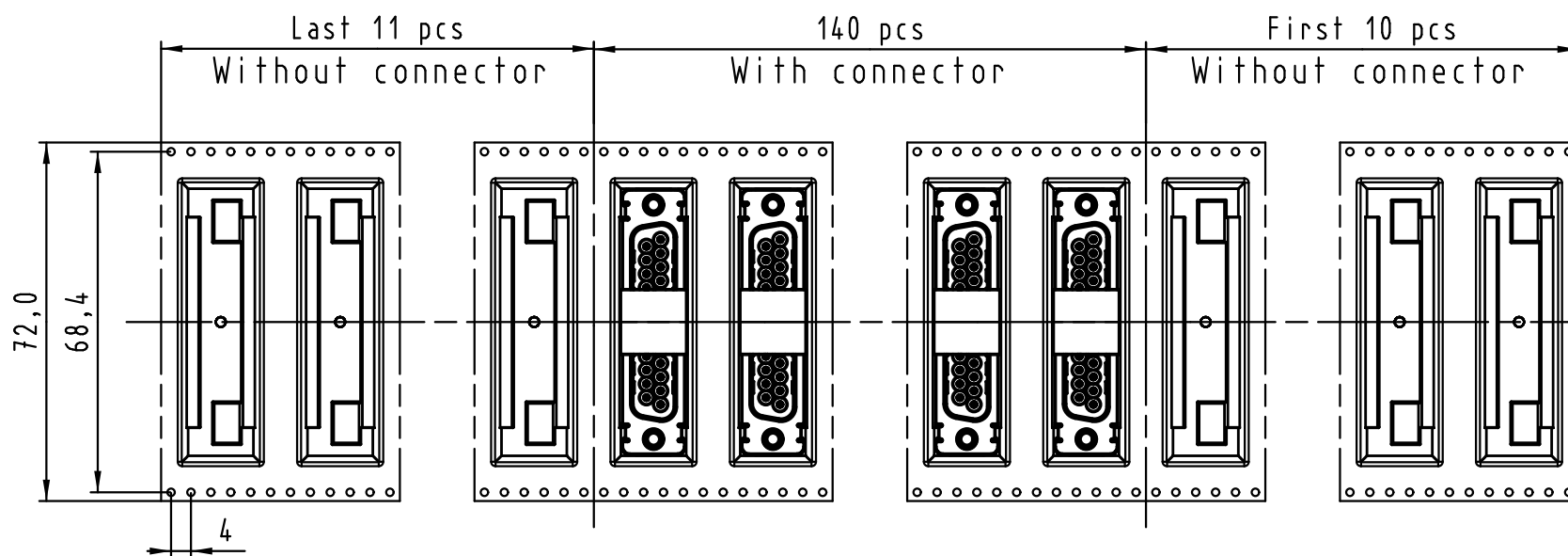
Max. Temperature: 260° during 10 seconds.

0955 315 3621 741	1	M3	Black insulator	Reel Packaging: 140 connectors (See details on page 2/2)
0955 315 3622 741	1	4-40 UNC		
0955 315 6621 741	2	M3		
0955 315 6622 741	2	4-40 UNC		
0955 315 7621 741	3	M3		
0955 315 7622 741	3	4-40 UNC		

Part number		PL	Screw lock	Index designation	
All Dimensions in mm Original Size DIN A 3		Techn. Character.		Free size tolerances	
				2:1	D-Sub SMT, 25 poles Female, Straight with screw locks and ground pads
EC04070	17-Nov-11	Johnson.S	Zhuhai HARTING Limited	TB 09 55 315 x62x	
Mod.	Dat.	Name		Sub.	Page 1/2



Detail A



See TB 09 55 315 x62x folio 1/2 for connector dimensions and PCB layout

Packaging in accordance with EIA 481-2.

0955 315 3621 741	1	M3	Black insulator	Reel Packaging: 140 connectors
0955 315 3622 741	1	4-40 UNC		
0955 315 6621 741	2	M3		
0955 315 6622 741	2	4-40 UNC		
0955 315 7621 741	3	M3		
0955 315 7622 741	3	4-40 UNC		
Part number	PL	Screw lock	Index designation	

All Dimensions in mm Original Size DIN A 3			Techn. Character.			Free size tolerances			
				Dat.	Name	Scale			
				Detail.	25-Oct-11	Johnson.S	D-Sub SMT, 25 poles Female, Straight with screw locks and ground pads		
				Insp.	17-Nov-11	Steven.W			
				Stand.	17-Nov-11	Steven.W			
EC04070	17-Nov-11	Johnson.S	Zhuhai HARTING Limited			TB 09 55 315 x62x			
Mod.	Dat.	Name				Sub. Page 2/2			

All rights reserved

Компания «Life Electronics» занимается поставками электронных компонентов импортного и отечественного производства от производителей и со складов крупных дистрибьюторов Европы, Америки и Азии.

С конца 2013 года компания активно расширяет линейку поставок компонентов по направлению коаксиальный кабель, кварцевые генераторы и конденсаторы (керамические, пленочные, электролитические), за счёт заключения дистрибьюторских договоров

Мы предлагаем:

- Конкурентоспособные цены и скидки постоянным клиентам.
- Специальные условия для постоянных клиентов.
- Подбор аналогов.
- Поставку компонентов в любых объемах, удовлетворяющих вашим потребностям.
- Приемлемые сроки поставки, возможна ускоренная поставка.
- Доставку товара в любую точку России и стран СНГ.
- Комплексную поставку.
- Работу по проектам и поставку образцов.
- Формирование склада под заказчика.
- Сертификаты соответствия на поставляемую продукцию (по желанию клиента).
- Тестирование поставляемой продукции.
- Поставку компонентов, требующих военную и космическую приемку.
- Входной контроль качества.
- Наличие сертификата ISO.

В составе нашей компании организован Конструкторский отдел, призванный помогать разработчикам, и инженерам.

Конструкторский отдел помогает осуществить:

- Регистрацию проекта у производителя компонентов.
- Техническую поддержку проекта.
- Защиту от снятия компонента с производства.
- Оценку стоимости проекта по компонентам.
- Изготовление тестовой платы монтаж и пусконаладочные работы.



Тел: +7 (812) 336 43 04 (многоканальный)
Email: org@lifeelectronics.ru